

SACC-MINFR-4CON-PG 9 - Złącze



1521494

<https://www.phoenixcontact.com/pl/produkty/1521494>

Dane zawarte w tym dokumencie PDF zostały wygenerowane z naszego katalogu online. Kompletne dane znajdują się w dokumentacji użytkownika. Obowiązują ogólne warunki użytkowania dla materiałów pobieranych.



Złącze, Uniwersalny, 4-bieg., Gniazdo kątowe 7/8"-16UNF, kodowanie: A, Przyłącze śrubowe, elementy gwintowane: Odlew ciśnieniowy, niklowany, dławnica kablowa Pg9, zewnętrzna średnica przewodu 6 mm ... 8 mm

Korzyści

- Możliwość bezpiecznego zastosowania w polu dzięki wysokim klasom ochrony
- Zacisk śrubowy: sprawdzona technika połączeń dla szerokiej palety różnych przewodów

Dane handlowe

Numer artykułu	1521494
Jednostka opakowania	1 Szt.
Minimalne zamówienie	1 Szt.
Klucz sprzedaży	BF2FAA
Klucz produktu	AF2FAA
GTIN	4017918949716
Waga jednej sztuki (z opakowaniem)	50,9 g
Waga jednej sztuki (bez opakowania)	50,9 g
Numer taryfy celnej	85366990
Kraj pochodzenia	DE

SACC-MINFR-4CON-PG 9 - Złącze



1521494

<https://www.phoenixcontact.com/pl/produkty/1521494>

Dane techniczne

Wskazówki

Instrukcja montażu	UWAGA: Podczas prowadzenia przewodów należy przestrzegać dopuszczalnych kątów gięcia, ponieważ zbyt wysokie siły wynikające z gięcia redukują stopień ochrony. Przed złączeniem należy zastosować odciążenie mechaniczne, np. opaski kablowe.
--------------------	--

Montaż

Informacja montażu	Żyły można połączyć zarówno z końcówkami rurkowymi (bez izolacji) jak również bez końcówek rurkowych Schemat przyporządkowania styków można obracać w siatce 45° względem odejścia przewodu
--------------------	--

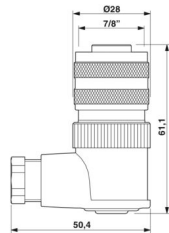
Właściwości produktu

Typ produktu	Złącze okrągłe (od strony kabla)
Rodzaj czujnika	Uniwersalny
Liczba biegunów	4
Ilość odejść kablowych	1
Ekranowany	nie
Kodowanie	A
Wyprowadzenie kabla	kątowy
Przepust Pg	Pg9

Właściwości izolacji

Kategoria przepięciowa	III
Stopień zabrudzenia	3

Wymiary

Rysunek wymiarowy	
Długość	61,1 mm

Wymiary zewnętrzne

średnica zewnętrzna	6 mm ... 8 mm
---------------------	---------------

Obudowa

Średnica obudowy	28 mm
------------------	-------

Dane materiału

SACC-MINFR-4CON-PG 9 - Złącze



1521494

<https://www.phoenixcontact.com/pl/produkty/1521494>

Klasa palności wg UL 94	HB
materiał uchwytu	PBT
materiał styku	CuZn
materiał powierzchni styku	Au
materiał uchwytu styków	PUR/PA 6.6
Materiał przepustu	Odlew ciśnieniowy, niklowany

Dane przyłączeniowe

Przyłącze przewodu

Rodzaj przyłącza	Przyłącze śrubowe
Przekrój przyłącza	0,34 mm ² ... 1,5 mm ² (bez tulejki)
	0,34 mm ² ... 1,5 mm ² (z końcówką rurkową)
	0,34 mm ² ... 1,5 mm ² (druć)
Przekrój przyłączanego przewodu AWG	22 ... 16 (bez tulejki)
	22 ... 16 (z końcówką rurkową)
Długość odizolowanych pojedynczych żył	7 mm
Moment dokręcania	0,8 Nm (Złącza wtykowe 7/8")
	0,4 Nm (Zaciski śrubowe)
	0,8 Nm ... 1 Nm (Śruba dociskowa)

Parametry elektryczne

Znamionowe napięcie udarowe	4 kV
Opór przejścia	≤ 5 mΩ
Rezystancja izolacji	≥ 100 MΩ
Napięcie znamionowe U _N	300 V AC
	300 V DC
Prąd znamionowy I _N	9 A

Parametry mechaniczne

Dane mechaniczne

Liczba cykli wtykania	≥ 100
-----------------------	-------

Złącze

Przyłącze 1

Konstrukcja głowicy	Gniazdo
Odejsie kabla głowica	kątowe
Rodzaj gwintu głowicy	7/8"-16UNF
Kodowanie	A

Kabel/przewód

Rodzaj sygnału/kategoria	Uniwersalny
Długość odizolowania przewodów jednożyłowych	7 mm

SACC-MINFR-4CON-PG 9 - Złącze



1521494

<https://www.phoenixcontact.com/pl/produkty/1521494>

Warunki środowiskowe i żywotność

Warunki otoczenia

Stopień ochrony	IP67
Temperatura otoczenia (praca) (Wtyk / gniazdo)	-25 °C ... 85 °C (Wtyk męski/gniazdo)

SACC-MINFR-4CON-PG 9 - Złącze

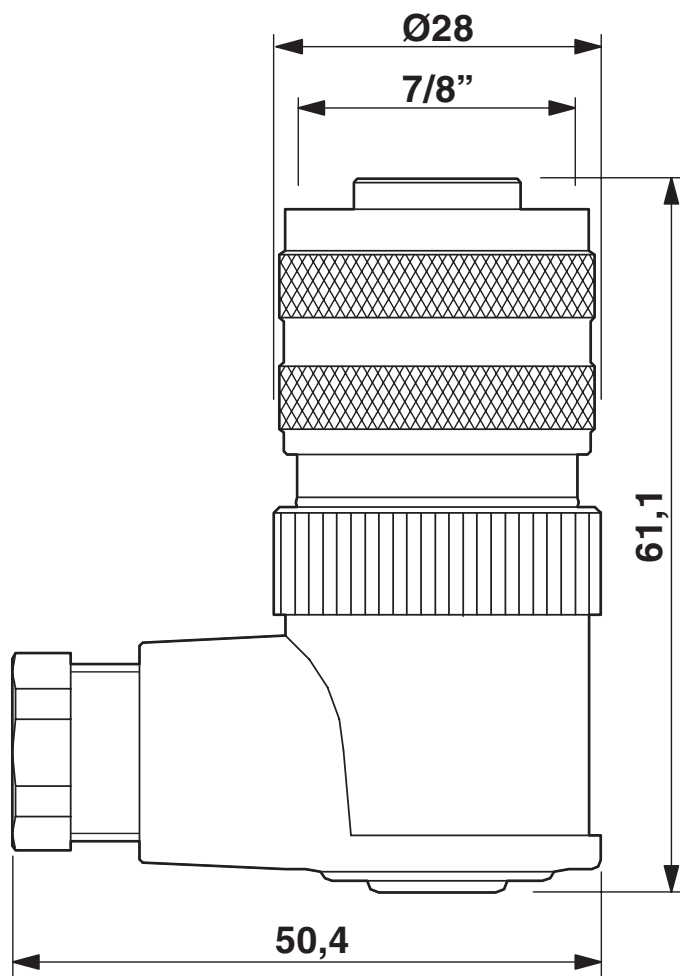
1521494

<https://www.phoenixcontact.com/pl/produkty/1521494>



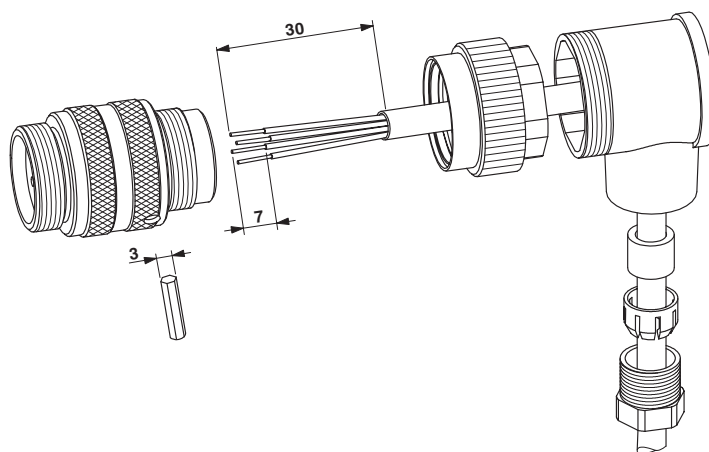
Rysunki

Rysunek wymiarowy



Gniazdo $7/8''$ 16UNF, kątowne, Pg9

rysunek funkcyjny



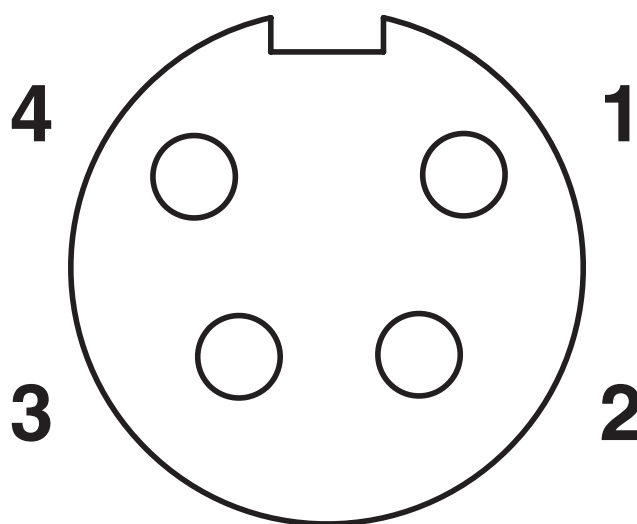
SACC-MINFR-4CON-PG 9 - Złącze

1521494

<https://www.phoenixcontact.com/pl/produkty/1521494>



Rysunek schematyczny



Układ styków, gniazdo 7/8" 16UNF, 4-biegunowe, widok od strony gniazda

SACC-MINFR-4CON-PG 9 - Złącze





1521494

<https://www.phoenixcontact.com/pl/produkty/1521494>

Dopuszczenia

To download certificates, visit the product detail page: <https://www.phoenixcontact.com/pl/produkty/1521494>

 cUL Recognized ID dopuszczenia: FILE E 221474				
	Napięcie znamionowe U_N	Prąd znamionowy I_N	Przekrój AWG	Przekrój mm^2
	600 V	9 A	-	-

 UL Recognized ID dopuszczenia: FILE E 221474				
	Napięcie znamionowe U_N	Prąd znamionowy I_N	Przekrój AWG	Przekrój mm^2
	600 V	9 A	-	-

SACC-MINFR-4CON-PG 9 - Złącze



1521494

<https://www.phoenixcontact.com/pl/produkty/1521494>

Klasyfikacje

ECLASS

ECLASS-13.0

27440116

ETIM

ETIM 9.0

EC002635

UNSPSC

UNSPSC 21.0

39121400

1521494

<https://www.phoenixcontact.com/pl/produkty/1521494>

Environmental product compliance

EU RoHS

Spełnia wymagania dyrektywy RoHS	Tak
zwolnienia/wyłączenia, o ile są znane	6(c)

China RoHS

Environment friendly use period (EFUP)	EFUP-50
	Tabela deklaracji zgodnie z chińskimi przepisami RoHS dla danego artykułu jest dostępna w materiałach do pobrania na stronie artykułu w punkcie „Deklaracja producenta”. Dla wszystkich artykułów z EFUP-E tabela deklaracji zgodnie z chińskimi przepisami RoHS nie jest potrzebna i nie jest wystawiana.

EU REACH SVHC

Informacja o substancji z listy kandydackiej REACH (nr CAS)	Lead(nr CAS: 7439-92-1)
SCIP	8ce46f3a-6250-45f9-bf5c-134dc4407c29

Phoenix Contact 2025 © - Wszelkie prawa zastrzeżone
<https://www.phoenixcontact.com>

PHOENIX CONTACT Sp. z o.o.
ul. Bierutowska 57-59, Budynek nr 3/A
51-317 Wrocław
71/ 39 80 410
pxcpl@phoenixcontact.pl