

G-INSEC-M25-S68N-NCRS-S - Dławnica kablowa



1411190

<https://www.phoenixcontact.com/pl/produkty/1411190>

Dane zawarte w tym dokumencie PDF zostały wygenerowane z naszego katalogu online. Kompletne dane znajdują się w dokumentacji użytkownika. Obowiązują ogólne warunki użytkowania dla materiałów pobieranych.



Dławnica kablowa, materiał przepustu: Mosiądz, niklowany, zastosowanie: EMC, zewnętrzna średnica kabla 11 mm ... 16 mm, ekranowanie: tak, gwint przyłącza: M25 x 1,5, kolor: srebrny, z oringiem

Dane handlowe

Numer artykułu	1411190
Jednostka opakowania	5 Szt.
Minimalne zamówienie	5 Szt.
Klucz sprzedaży	BF7DBX
Klucz produktu	AF7DBX
GTIN	4046356923217
Waga jednej sztuki (z opakowaniem)	58,572 g
Waga jednej sztuki (bez opakowania)	56 g
Numer taryfy celnej	74198090
Kraj pochodzenia	DE

Dane techniczne

Montaż

Informacja montażu	<p>Metoda 1 Płaszcz zewnętrzny rozciąć, lecz nie ściągać. Wprowadzić przewód przez przepust i następnie ściągnąć płaszcz zewnętrzny. Pociągnąć przewód do tyłu, aby połączyć ekran przewodu i sprężynę styku.</p> <p>Metoda 2 Oplot ekranu wywinąć ok. 15–20 mm na płaszcz zewnętrzny. Przewody wsunąć w przepust, aby połączyć ekran przewodu i sprężynę styku.</p>
--------------------	--

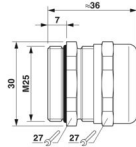
Właściwości produktu

Typ produktu	Dławnica kablowa
Zastosowanie	EMC
Liczba przewodów	1
Producent	Jacob
Oznaczenie producenta	50.625 M/EMVD
Ekranowany	tak
Wersja odciążki	A

Parametry

Kategoria udarowa	6
Wykonanie, Odciążka	A

Wymiary

Rysunek wymiarowy	
Długość	36 mm
Długość gwintu przyłącza	7 mm
Średnica otworu	25,1 mm ... 25,2 mm
Rozwartość klucza do nakrętki kołpakowej	27 mm
Rozwartość klucza króćców	27 mm
Wymiar kątowy sześciokąta	30 mm
Rodzaj gwintu od strony przyłączy	M25 x 1,5
Skok gwintu	1,5 mm

Dane przyłączeniowe

Moment dokręcania	6,7 Nm (Nakrętka kołpakowa: EN 62444)
	6,7 Nm (Króciec: EN 62444)

G-INSEC-M25-S68N-NCRS-S - Dławnica kablowa



1411190

<https://www.phoenixcontact.com/pl/produkty/1411190>

Dane materiału

Kolor	w kolorze miedzi
Materiał Klatka zaciskowa	PA 6
Materiał uszczelki O-ring	perbunan
Materiał uszczelki Uszczelka kabla	CR/NBR
Materiał przepustu	Mosiądz, niklowany

Kabel/przewód

Zewnętrzna średnica przewodu Przewód 1	11 mm ... 16 mm
Bezhalogenowość	nie

Warunki środowiskowe i żywotność

Warunki otoczenia

Stopień ochrony	IP68 (5 bar, 30 minut)
Temperatura otoczenia (praca)	-40 °C ... 100 °C (statyczny)

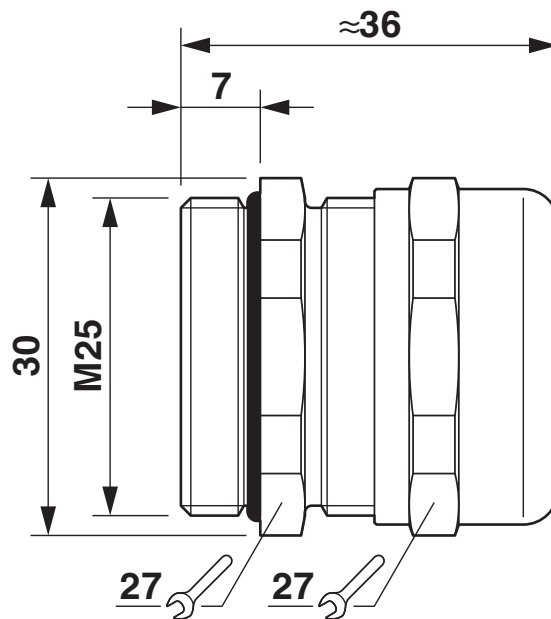
G-INSEC-M25-S68N-NCRS-S - Dławnica kablowa

1411190

<https://www.phoenixcontact.com/pl/produkty/1411190>

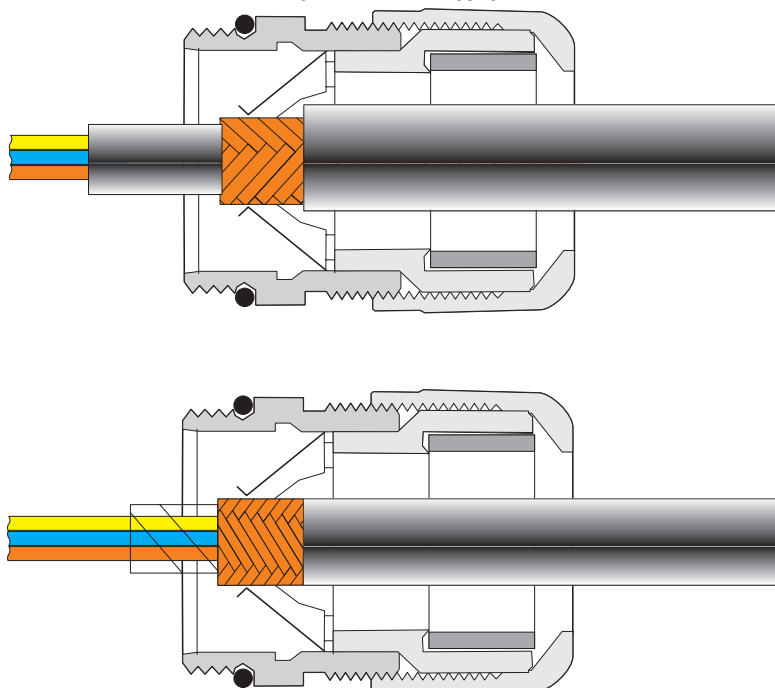
Rysunki

Rysunek wymiarowy



Rysunek wymiarowy

rysunek funkcyjny



patrz wskazówka montażowa

1411190

<https://www.phoenixcontact.com/pl/produkty/1411190>

Dopuszczenia

🔗 To download certificates, visit the product detail page: <https://www.phoenixcontact.com/pl/produkty/1411190>



cUL Recognized

ID dopuszczenia: QCRV8.E140310



UL Recognized

ID dopuszczenia: QCRV2.E140310



UL Listed

ID dopuszczenia: QCRV.E140310



cUL Listed

ID dopuszczenia: QCRV7.E140310

1411190

<https://www.phoenixcontact.com/pl/produkty/1411190>

Klasyfikacje

ECLASS

ECLASS-13.0

27140801

ETIM

ETIM 9.0

EC000441

UNSPSC

UNSPSC 21.0

39121300

1411190

<https://www.phoenixcontact.com/pl/produkty/1411190>

Environmental product compliance

EU RoHS

Spełnia wymagania dyrektywy RoHS	Tak
zwolnienia/wyłączenia, o ile są znane	6(c)

China RoHS

Environment friendly use period (EFUP)	EFUP-50
	Tabela deklaracji zgodnie z chińskimi przepisami RoHS dla danego artykułu jest dostępna w materiałach do pobrania na stronie artykułu w punkcie „Deklaracja producenta”. Dla wszystkich artykułów z EFUP-E tabela deklaracji zgodnie z chińskimi przepisami RoHS nie jest potrzebna i nie jest wystawiana.

EU REACH SVHC

Informacja o substancji z listy kandydackiej REACH (nr CAS)	Lead(nr CAS: 7439-92-1)
SCIP	aea90f92-c228-4617-877a-cd492e4d0291

Phoenix Contact 2025 © - Wszelkie prawa zastrzeżone

<https://www.phoenixcontact.com>

PHOENIX CONTACT Sp. z o.o.
ul. Bierutowska 57-59, Budynek nr 3/A
51-317 Wrocław
71/ 39 80 410
pxcpl@phoenixcontact.pl