

# SACC-M12MSX-8QO SH ETH - Złącze do transmisji danych



1411043

<https://www.phoenixcontact.com/pl/produkty/1411043>

Dane zawarte w tym dokumencie PDF zostały wygenerowane z naszego katalogu online. Kompletne dane znajdują się w dokumentacji użytkownika. Obowiązują ogólne warunki użytkowania dla materiałów pobieranych.



Złącze do transmisji danych, Ethernet CAT6<sub>A</sub> (10 Gb/s), 8-bieg., bez halogenów, ekranowany, Wtyki proste M12, kodowanie: X, Zaciski nożowe, elementy gwintowane: Odlew ciśnieniowy, niklowany, zewnętrzna średnica przewodu 5 mm ... 9,7 mm

## Korzyści

- Możliwość bezpiecznego zastosowania w polu dzięki wysokim klasom ochrony
- Złącze z zaciskiem nożowym: Innowacyjne i oszczędzające czas konfekcjonowanie bez zdejmowania izolacji z pojedynczych żył
- Niezawodna transmisja sygnałów – pełne (360°) ekranowanie w środowisku obciążonym polem elektromagnetycznym

## Dane handlowe

Numer artykułu	1411043
Jednostka opakowania	1 Szt.
Minimalne zamówienie	1 Szt.
Klucz sprzedaży	BF2CDI
Klucz produktu	AF2CDI
GTIN	4046356997935
Waga jednej sztuki (z opakowaniem)	42,94 g
Waga jednej sztuki (bez opakowania)	42 g
Numer taryfy celnej	85366990
Kraj pochodzenia	DE

# SACC-M12MSX-8QO SH ETH - Złącze do transmisji danych



1411043

<https://www.phoenixcontact.com/pl/produkty/1411043>

## Dane techniczne

### Wskazówki

Instrukcja montażu	<b>UWAGA:</b> Podczas prowadzenia przewodów należy przestrzegać dopuszczalnych kątów gięcia, ponieważ zbyt wysokie siły wynikające z gięcia redukują stopień ochrony. Przed złączeniem należy zastosować odciążenie mechaniczne, np. opaski kablowe.
--------------------	--

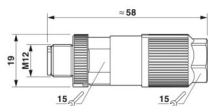
### Właściwości produktu

Typ produktu	Złącze okrągłe (od strony kabla)
Zastosowanie	Dane
Rodzaj czujnika	Ethernet
Liczba biegunów	8
Ilość odejść kablowych	1
Ekranowany	tak
Kodowanie	X
Wyrowadzenie kabla	proste

### Właściwości izolacji

Kategoria przepięciowa	II
Stopień zabrudzenia	3

### Wymiary

Rysunek wymiarowy	
Długość	58 mm
Rozwartość klucza do nakrętki kołpakowej	15 mm

### Wymiary zewnętrzne

średnica zewnętrzna	5 mm ... 9,7 mm
---------------------	-----------------

### Obudowa

Średnica obudowy	19 mm
------------------	-------

### Dane materiału

Klasa palności wg UL 94	V0
Materiał uszczelki	NBR
materiał uchwytu	Cynkowy odlew ciśnieniowy, nikielowany
materiał styku	CuSn
materiał powierzchni styku	Ni/Au
materiał uchwytu styków	PA 6.6

# SACC-M12MSX-8QO SH ETH - Złącze do transmisji danych



1411043

<https://www.phoenixcontact.com/pl/produkty/1411043>

Materiał przepustu	Odlew ciśnieniowy, niklowany
Normy / przepisy	PA 6.6
materiał izolacji żyły	PCW/PE/PP/guma

## Dane przyłączeniowe

### Przyłącze przewodu

Rodzaj przyłącza	Zaciski nożowe
Przekrój przyłącza	0,14 mm <sup>2</sup> ... 0,34 mm <sup>2</sup> (giętki)
	0,14 mm <sup>2</sup> ... 0,34 mm <sup>2</sup> (druć)
Przekrój przyłączanego przewodu AWG	26 ... 22 (giętki)
	26 ... 22 (druć)
Moment dokręcania	0,4 Nm (Radełko M12)
	5 Nm (Nakrętka dociskowa)

### Schemat podłączenia

Styk   Kolor (nazwa sygnału)   Styk (opcjonalnie)	1 = WHOG (D1+)
	2 = OG (D1-)
	3 = WHGN (D2+)
	4 = GN (D2-)
	5 = WHBN (D4+)
	6 = BN (D4-)
	7 = WHBU (D3-)
	8 = BU (D3+)

## Parametry elektryczne

Znamionowe napięcie udarowe	0,8 kV
Rezystancja izolacji	≥ 100 MΩ
Napięcie znamionowe U <sub>N</sub>	48 V AC
	60 V DC
Prąd znamionowy I <sub>N</sub>	0,5 A

## Parametry mechaniczne

### Dane mechaniczne

Liczba cykli wtykania	≥ 100
-----------------------	-------

## Złącze

### Przyłącze 1

Konstrukcja głowicy	Wtyki
Odejscie kabla głowica	proste
Rodzaj gwintu głowicy	M12
Kodowanie	X

## Kabel/przewód

Rodzaj sygnału/kategoria	Ethernet CAT6 <sub>A</sub> (IEC 11801), 10 Gb/s
--------------------------	---

# SACC-M12MSX-8QO SH ETH - Złącze do transmisji danych



1411043

<https://www.phoenixcontact.com/pl/produkty/1411043>

## Warunki środowiskowe i żywotność

### Warunki otoczenia

Stopień ochrony	IP65
	IP67
Temperatura otoczenia (praca) (Wtyk / gniazdo)	-40 °C ... 85 °C (Wtyk męski/gniazdo)
Temperatura otoczenia (montaż)	-5 °C ... 50 °C

## Normy i przepisy

### Badanie

Normy/przepisy	PA 6.6: Ochrona przeciwpożarowa w pojazdach szynowych - zbiory wymagań R22, R23, R24 i R26 wg DIN EN 45545-2 (Poziom zagrożenia HL1 - HL3)
----------------	--

### M12

Oznaczenie normy	Łącznik wtykowy M12
Normy/przepisy	wg IEC 61076-2-109
Oznaczenie normy	Wstrząsy, drgania
Normy/przepisy	EN 50155:2001

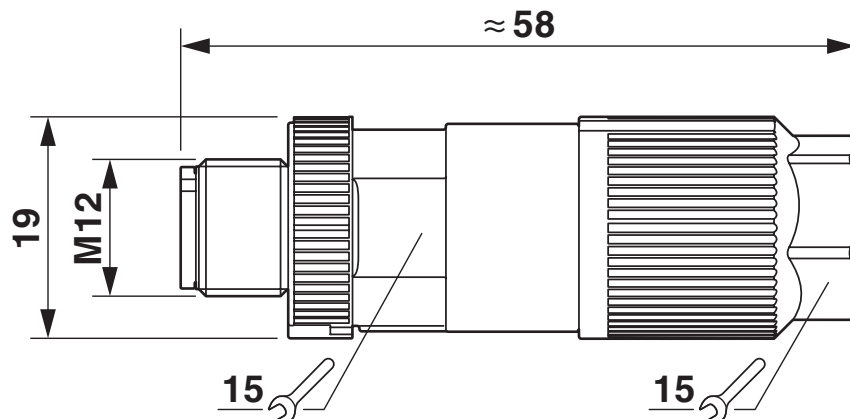
# SACC-M12MSX-8QO SH ETH - Złącze do transmisji danych

1411043

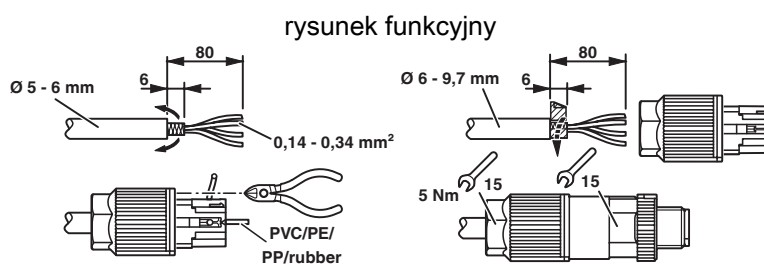
<https://www.phoenixcontact.com/pl/produkty/1411043>

## Rysunki

Rysunek wymiarowy



Wtyk męski M12 x 1, prosty, ekranowany

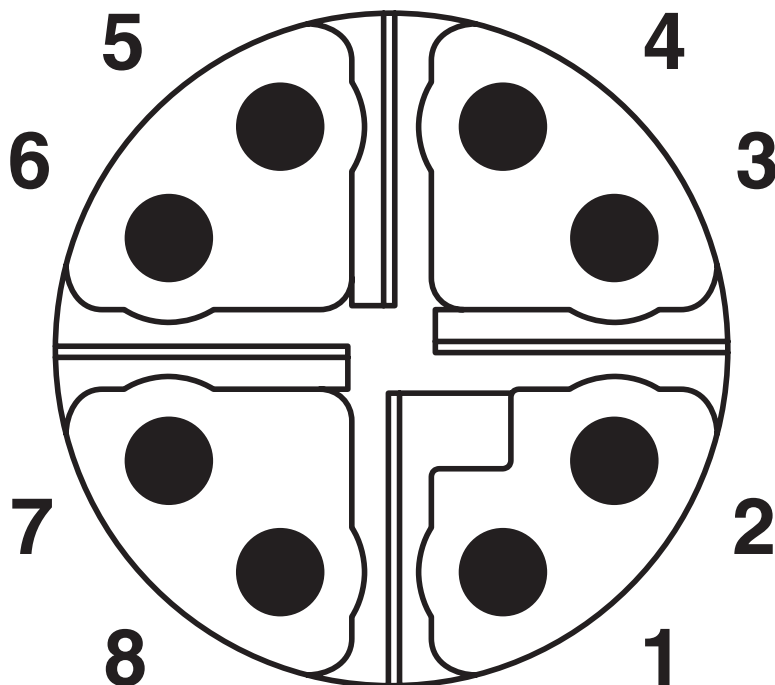


# SACC-M12MSX-8QO SH ETH - Złącze do transmisji danych

1411043

<https://www.phoenixcontact.com/pl/produkty/1411043>

Rysunek schematyczny



Układ styków, wtyk M12, 8-biegunowy, widok od strony styków

# SACC-M12MSX-8QO SH ETH - Złącze do transmisji danych



1411043

<https://www.phoenixcontact.com/pl/produkty/1411043>

## Dopuszczenia

📄 To download certificates, visit the product detail page: <https://www.phoenixcontact.com/pl/produkty/1411043>



### UL Listed

ID dopuszczenia: E335024-20120831



### cUL Listed

ID dopuszczenia: E335024-20120831

# SACC-M12MSX-8QO SH ETH - Złącze do transmisji danych



1411043

<https://www.phoenixcontact.com/pl/produkty/1411043>

## Klasyfikacje

### ECLASS

ECLASS-13.0

27440116

### ETIM

ETIM 9.0

EC002635

### UNSPSC

UNSPSC 21.0

39121400

# SACC-M12MSX-8QO SH ETH - Złącze do transmisji danych



1411043

<https://www.phoenixcontact.com/pl/produkty/1411043>

## Environmental product compliance

### EU RoHS

Spełnia wymagania dyrektywy RoHS	Tak, Brak zwolnień/wyłączeń
----------------------------------	-----------------------------

### China RoHS

Environment friendly use period (EFUP)	EFUP-E
	Brak substancji niebezpiecznych powyżej wartości granicznych

### EU REACH SVHC

Informacja o substancji z listy kandydackiej REACH (nr CAS)	Brak substancji o stężeniu masowym powyżej 0,1%
---	---

### EF3.0 Zmiana klimatu

CO2e kg	1,07 kg CO2e
---------	--------------

Phoenix Contact 2025 © - Wszelkie prawa zastrzeżone  
<https://www.phoenixcontact.com>

PHOENIX CONTACT Sp. z o.o.  
ul. Bierutowska 57-59, Budynek nr 3/A  
51-317 Wrocław  
71/ 39 80 410  
[pxcpl@phoenixcontact.pl](mailto:pxcpl@phoenixcontact.pl)