

HC-EVO-B16-BWD-PLRBK - Obudowa



1407648

<https://www.phoenixcontact.com/pl/produkty/1407648>

Dane zawarte w tym dokumencie PDF zostały wygenerowane z naszego katalogu online. Kompletne dane znajdują się w dokumentacji użytkownika. Obowiązują ogólne warunki użytkowania dla materiałów pobieranych.



Profile do PCB HEAVYCON EVO z tworzywa sztucznego, B16, z uchwytem poprzecznym, wysokość 30,5 mm, z uszczelką płaską

Korzyści

- Niższe koszty niż w przypadku wersji metalowej
- Mała waga
- Niskie niebezpieczeństwo kondensacji

Dane handlowe

Numer artykułu	1407648
Jednostka opakowania	1 Szt.
Minimalne zamówienie	1 Szt.
Klucz sprzedaży	BF7APL
Klucz produktu	AF7APL
GTIN	4046356777117
Waga jednej sztuki (z opakowaniem)	92 g
Waga jednej sztuki (bez opakowania)	92 g
Numer taryfy celnej	85389099
Kraj pochodzenia	PL

Dane techniczne

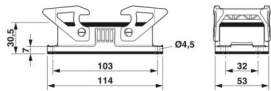
Wskazówki

Informacje ogólne	do wkładek stykowych HC-B16, BB32, D40, DD72, HS6, HV6, M, K, HV06-I-PR, HV 6-E...C
-------------------	---

Właściwości produktu

Typ produktu	Obudowy z ryglowaniem pałkami
Rodzaj obudowy	Obudowa do zabudowy
Rodzina produktów	HC-EVO-B
Zastosowanie	Standard
Konstrukcja	B16
Przepust Pg	bez

Wymiary

Rysunek wymiarowy	
Szerokość	53 mm
Wysokość	30,5 mm
Długość	114 mm
Średnica otworu	4,5 mm

Wymiary montażowe

szerokość wycinka montażowego	35 mm
Długość wycinka montażowego	86 mm

Dane materiału

Klasa palności wg UL 94	V0 (Obudowa)
	V0 (Blokada)
Materiał uszczelki	NBR
	NBR
Materiał obudowy	PA 6.6-FR
materiał pałaka ryglującego	PA

Parametry mechaniczne

Dane mechaniczne

typ ryglowania	Pałak
----------------	-------

Dane przyłączeniowe

Moment dokręcania	0,8 Nm ... 1,2 Nm (Do śrub mocujących M4 obudowy gniazda z otwartym dnem)
-------------------	---

Montaż

1407648

<https://www.phoenixcontact.com/pl/produkty/1407648>

Informacja montażu	Nie do adapterów zaciskowych serii D
	Nie do wszystkich płyt adaptera HC-B 24-ADP-B.....

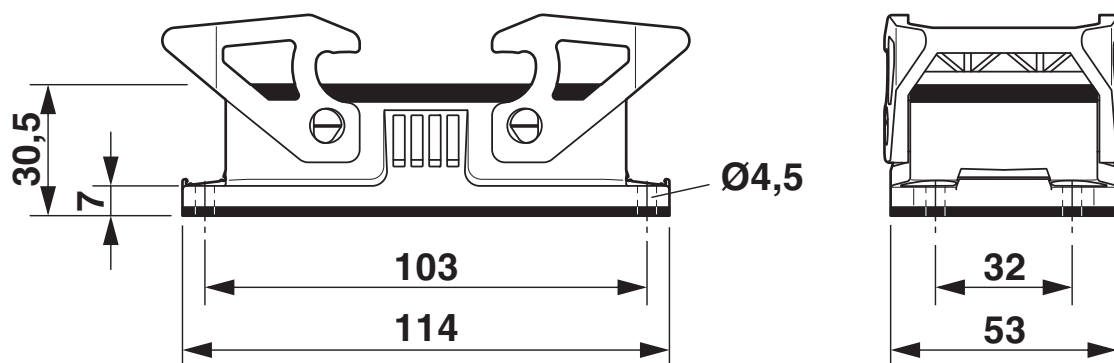
Warunki środowiskowe i żywotność

Warunki otoczenia

Stopień ochrony	IP66
Stopień ochrony (NEMA)	12 (UL 50e)
Wytrzymałość udarowa	IK09
Temperatura otoczenia (praca)	-40 °C ... 125 °C

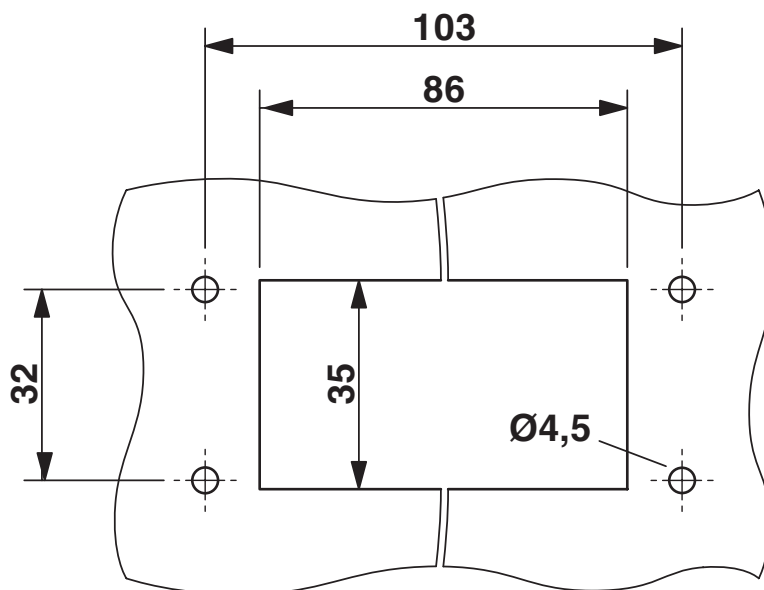
Rysunki

Rysunek wymiarowy



Rysunek wymiarowy

Rysunek wymiarowy



Otwór montażowy

1407648

<https://www.phoenixcontact.com/pl/produkty/1407648>

Dopuszczenia

🔗 To download certificates, visit the product detail page: <https://www.phoenixcontact.com/pl/produkty/1407648>

DNV

ID dopuszczenia: TAE000037S



cUL Recognized

ID dopuszczenia: E255026



UL Recognized

ID dopuszczenia: E255026



EAC

ID dopuszczenia: RU C-DE.AI30.B.01102

1407648

<https://www.phoenixcontact.com/pl/produkty/1407648>

Klasyfikacje

ECLASS

ECLASS-13.0

27440202

ETIM

ETIM 9.0

EC000437

UNSPSC

UNSPSC 21.0

31261500

1407648

<https://www.phoenixcontact.com/pl/produkty/1407648>

Environmental product compliance

EU RoHS

Spełnia wymagania dyrektywy RoHS	Tak, Brak zwolnień/wyłączeń
----------------------------------	-----------------------------

China RoHS

Environment friendly use period (EFUP)	EFUP-E
	Brak substancji niebezpiecznych powyżej wartości granicznych

EU REACH SVHC

Informacja o substancji z listy kandydackiej REACH (nr CAS)	Brak substancji o stężeniu masowym powyżej 0,1%
---	---

EF3.0 Zmiana klimatu

CO2e kg	1,004 kg CO2e
---------	---------------

Phoenix Contact 2025 © - Wszelkie prawa zastrzeżone
<https://www.phoenixcontact.com>

PHOENIX CONTACT Sp. z o.o.
ul. Bierutowska 57-59, Budynek nr 3/A
51-317 Wrocław
71/ 39 80 410
pxcpl@phoenixcontact.pl