

QPD CW 4PE2,5 1X9-16 BK - Łączniki przewodów



1403846

<https://www.phoenixcontact.com/pl/produkty/1403846>

Dane zawarte w tym dokumencie PDF zostały wygenerowane z naszego katalogu online. Kompletne dane znajdują się w dokumentacji użytkownika. Obowiązują ogólne warunki użytkowania dla materiałów pobieranych.



Przepusty kablowe złącza przewodu jednostronny, z nakrętką QPD, czarny, 4+PE-pinowy, 1,0 mm² ... 2,5 mm² / 690 V / 20 A,, do kabli o średnicy 9 mm ... 16 mm.

Korzyści

- Innowacyjność i oszczędność czasu - szybkozłącze QUICKON zapewnia oszczędność czasu na poziomie 80% przy podłączaniu w miejscu instalacji
- Niezwykła wytrzymałość: obudowa o stopniu ochrony IP68/IP69K i IK07 do szerokiego spektrum zastosowań
- Bezpieczne podłączanie dzięki kodowaniu mechanicznemu chroniącemu przed nieprawidłowym wetknięciem i ochronie przeciwporażeniowej wg DIN EN 0105
- Prostota i bezpieczeństwo - złącza kablowe umożliwiają szybką naprawę lub przedłużanie przewodów, w połączeniu ze złączem wtykowym również łącznik sprzęgający

Dane handlowe

Numer artykułu	1403846
Jednostka opakowania	1 Szt.
Minimalne zamówienie	1 Szt.
Klucz sprzedaży	BF6CCB
Klucz produktu	AF6CCB
GTIN	4046356670418
Waga jednej sztuki (z opakowaniem)	82,2 g
Waga jednej sztuki (bez opakowania)	85 g
Numer taryfy celnej	85366990
Kraj pochodzenia	PL

Dane techniczne

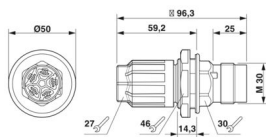
Właściwości produktu

Typ produktu	Złącza przewodów
Rodzina produktów	QPD
Konstrukcja	QPD 5x2,5
Liczba biegunów	5
wygląd wtyku	4+PE
Oznakowanie pinów	1, 2, 3, N, PE
Liczba przyłączy na biegun	1
Kodowanie	Profil kodujący

Właściwości izolacji

Kategoria przepięciowa	III
Stopień zabrudzenia	3

Wymiary

Rysunek wymiarowy	
Szerokość	50 mm
Wysokość	50 mm
Długość	96,3 mm
średnica	50 mm
Rozwartość klucza	27 mm
Rozmiar klucza do montażu	27 mm

Dane przyłączeniowe

Technika przyłączeniowa

Ilość cykli przyłączeniowych przewodów o tym samym przekroju	maks. 10
--	----------

Przyłącze przewodu

Moment dokręcania	10 Nm
	5 Nm
Moment dokręcania Nakrętka mocująca	10 Nm
Moment dokręcania Nakrętka kontrolująca	5 Nm
Rozwartość klucza Nakrętka mocująca	27 mm

Parametry elektryczne

znamionowe napięcie udarowe (II/2)	8 kV
Znamionowe napięcie udarowe (III/2)	8 kV
Znamionowe napięcie udarowe (III/3)	6 kV

1403846

<https://www.phoenixcontact.com/pl/produkty/1403846>

prąd obliczeniowy	20 A
Opór przejścia	< 3 mΩ
Napięcie znamionowe (II/2)	1250 V
Napięcie znamionowe (III/2)	1000 V
Napięcie znamionowe (III/3)	690 V
Napięcie znamionowe U_N	690 V AC
	690 V DC
Prąd znamionowy I_N	20 A

Parametry mechaniczne

Dane mechaniczne

Liczba cykli wtykania	maks. 50 (przyłącza QUICKON maks. 10)
-----------------------	---------------------------------------

Dane materiału

Kolor	czarny (RAL 9005)
Materiał Obudowa	PA
Materiał Zestyk	Cu
Materiał Powierzchnia styku	posrebrzane
Klasa palności wg UL 94	V0
materiał izolacji żył	PVC/PE/TPE/guma

Kabel/przewód

Budowa skrętki wg VDE 0295 / najmniejsza średnica drutu	VDE 0295 klasa od 1 do 6 / min. 0,15 mm
Zewnętrzna średnica przewodu	9 mm ... 16 mm
Średnica żyły wraz z izolacją	2 mm ... 3,8 mm
Oznakowanie pinów	1, 2, 3, N, PE
Materiał izolacji żył	PVC/PE/TPE/guma
Bezhalogenowość	tak

Warunki środowiskowe i żywotność

Warunki otoczenia

Stopień ochrony	IP66
	IP68 (2 m / 24 h)
	IP69K
	Zabezpieczenie przed dotknięciem palcem po odłączeniu (IP2X)
Wytrzymałość uderowa	IK07
Temperatura otoczenia (praca)	-40 °C ... 100 °C
Temperatura przy podłączaniu przewodu	-5 °C ... 50 °C
Temperatura otoczenia (składowanie/transport)	-40 °C ... 100 °C

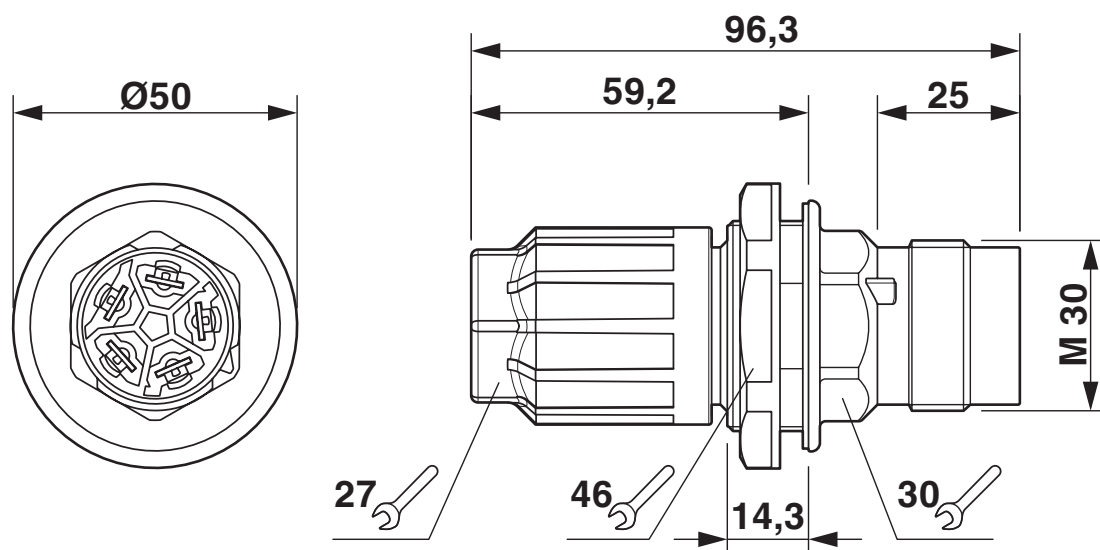
QPD CW 4PE2,5 1X9-16 BK - Łączniki przewodów

1403846

<https://www.phoenixcontact.com/pl/produkty/1403846>

Rysunki

Rysunek wymiarowy



Rysunek wymiarowy QPD CW 5x2,5

QPD CW 4PE2,5 1X9-16 BK - Łączniki przewodów



1403846

<https://www.phoenixcontact.com/pl/produkty/1403846>

Dopuszczenia

To download certificates, visit the product detail page: <https://www.phoenixcontact.com/pl/produkty/1403846>



Schemat IEC/EE CB

ID dopuszczenia: DE1-65875



DNV GL

ID dopuszczenia: TAE00003J5



VDE Zeichengenehmigung

ID dopuszczenia: 40029149



UL Listed

ID dopuszczenia: E468743

	Napięcie znamionowe U_N	Prąd znamionowy I_N	Przekrój AWG	Przekrój mm^2
	600 V	10 A	-	- 14



cUL Listed

ID dopuszczenia: E468743

	Napięcie znamionowe U_N	Prąd znamionowy I_N	Przekrój AWG	Przekrój mm^2
	600 V	10 A	- 14	-

QPD CW 4PE2,5 1X9-16 BK - Łączniki przewodów



1403846

<https://www.phoenixcontact.com/pl/produkty/1403846>

Klasyfikacje

ECLASS

ECLASS-13.0

27440605

ETIM

ETIM 9.0

EC002560

UNSPSC

UNSPSC 21.0

39121400

1403846

<https://www.phoenixcontact.com/pl/produkty/1403846>

Environmental product compliance

EU RoHS

Spełnia wymagania dyrektywy RoHS	Tak, Brak zwolnień/wyłączeń
----------------------------------	-----------------------------

China RoHS

Environment friendly use period (EFUP)	EFUP-E
	Brak substancji niebezpiecznych powyżej wartości granicznych

EU REACH SVHC

Informacja o substancji z listy kandydackiej REACH (nr CAS)	Brak substancji o stężeniu masowym powyżej 0,1%
---	---

Phoenix Contact 2025 © - Wszelkie prawa zastrzeżone
<https://www.phoenixcontact.com>

PHOENIX CONTACT Sp. z o.o.
ul. Bierutowska 57-59, Budynek nr 3/A
51-317 Wrocław
71/ 39 80 410
pxcpl@phoenixcontact.pl