

UT 35-PE - Zacisk przewodu ochronnego



3044241

<https://www.phoenixcontact.com/pl/produkty/3044241>

Dane zawarte w tym dokumencie PDF zostały wygenerowane z naszego katalogu online. Kompletne dane znajdują się w dokumentacji użytkownika. Obowiązują ogólne warunki użytkowania dla materiałów pobieranych.



Zacisk przewodu ochronnego, ilość przyłączy: 2, rodzaj przyłącza: Przyłącze śrubowe, Przekrój znamionowy: 35 mm², przekrój: 1,5 mm² - 50 mm², rodzaj montażu: NS 35/7,5, NS 35/15, kolor: zielono-żółty

Korzyści

- Elastyczne możliwości mostkowania redukcyjnego w ramach systemu CLIPLINE complete opisane są w rozdziale „Akcesoria do systemu złączy szeregowych CLIPLINE complete“
- Sprawdzone do zastosowań w kolejnictwie

Dane handlowe

Numer artykułu	3044241
Jednostka opakowania	50 Szt.
Minimalne zamówienie	50 Szt.
Klucz sprzedaży	BE1121
Klucz produktu	BE1121
Strona katalogu	Strona 187 (C-1-2019)
GTIN	4017918977580
Waga jednej sztuki (z opakowaniem)	88,475 g
Waga jednej sztuki (bez opakowania)	85,79 g
Numer taryfy celnej	85369010
Kraj pochodzenia	TR

UT 35-PE - Zacisk przewodu ochronnego



3044241

<https://www.phoenixcontact.com/pl/produkty/3044241>

Dane techniczne

Właściwości produktu

Typ produktu	Złącze przewodu ochronnego,
Zakres stosowania	Kolejnictwo
	Budowa maszyn
	Budowa instalacji
	Inżynieria procesowa
Ilość przyłączy	2
Liczba rzędów	1

Właściwości izolacji

Kategoria przepięciowa	III
Stopień zabrudzenia	3

Parametry elektryczne

Znamionowe napięcie udarowe	8 kV
Maksymalna utrata mocy w warunkach znamionowych	4,06 W

Dane przyłączeniowe

Nóżka na przewód ochronny	Tak
Liczba przyłączy na poziomie	2
Przekrój znamionowy	35 mm ²

Poziom 1 u góry 1 na dole 1

Gwint śruby	M6
Wskazówka	Należy uwzględnić obciążalność prądową szyn nośnych.
Moment dokręcania	3,2 ... 3,7 Nm
Długość usuwanej izolacji	18 mm
sonda wzorcowa	B9
Przyłącze według normy	IEC 60947-7-2
Przekrój przewodu sztywnego	1,5 mm ² ... 50 mm ²
przekrój przewodu AWG	14 ... 2 (przeliczone według IEC)
Przekrój przewodu, linka	1,5 mm ² ... 50 mm ²
Przekrój przewodu linki [AWG]	14 ... 2 (przeliczone według IEC)
Przekrój przewodu linki (tulejka bez izolacji z tworzywa sztucznego)	1,5 mm ² ... 35 mm ²
Przekrój przewodu linki (tulejka z izolacją z tworzywa sztucznego)	1,5 mm ² ... 35 mm ²
Wskazówka	Uwaga: w strefie pobierania można znaleźć informacje o atestacji produktów, przekroju przyłączy i wskazówki dotyczące do podłączania przewodów aluminiowych.
Przekrój znamionowy	35 mm ²

Dane Ex

UT 35-PE - Zacisk przewodu ochronnego



3044241

<https://www.phoenixcontact.com/pl/produkty/3044241>

Dane znamionowe (ATEX/IECEx)

Oznaczenie	⊕ II 2 GD Ex eb IIC Gb
Zakres temperatur roboczych	-60 °C ... 110 °C
Akcesoria ze świadectwem Ex	1205079 SZS 1,0X6,5 VDE 3022276 CLIPFIX 35-5 3022218 CLIPFIX 35
Wyjście	(trwale)

Dane przyłącza Ex Informacje ogólne

zakres momentu obrotowego	3,2 Nm ... 3,7 Nm
Przekrój znamionowy	35 mm ²
Przekrój znamionowy AWG	2
Zdolność przyłączeniowa sztywne	1,5 mm ² ... 35 mm ²
przyłączane przewody AWG	16 ... 2
Zdolność przyłączeniowa giętkie	1,5 mm ² ... 35 mm ²
przyłączane przewody AWG	16 ... 2

Wymiary

Szerokość	16 mm
Szer. pokrywy	2,2 mm
Wysokość	61,2 mm
Głębokość	65,1 mm
Głębokość na NS 35/7,5	65,7 mm
Głębokość na NS 35/15	73,2 mm

Dane materiału

Kolor	zielono-żółty
Klasa palności wg UL 94	V0
Grupa materiału izolacyjnego	I
Materiał izolacyjny	PA
Statyczne zastosowanie materiału izolacyjnego w zimnie	-60 °C
Wskaźnik temperatury izolacji (DIN EN 60216-1 (VDE 0304-21))	130 °C
Względny wskaźnik temperatury izolacji (Elec., UL 746 B)	130 °C
Ochrona przeciwpożarowa pojazdów szynowych (DIN EN 45545-2) R22	HL 1 - HL 3
Ochrona przeciwpożarowa pojazdów szynowych (DIN EN 45545-2) R23	HL 1 - HL 3
Ochrona przeciwpożarowa pojazdów szynowych (DIN EN 45545-2) R24	HL 1 - HL 3
Ochrona przeciwpożarowa pojazdów szynowych (DIN EN 45545-2) R26	HL 1 - HL 3
Pomiar oddawania ciepła metodą kalometryczną NFPA 130 (ASTM E 1354)	28 MJ/kg
Palność powierzchni NFPA 130 (ASTM E 162)	wynik pozytywny
Gęstość optyczna gazów spalinowych NFPA 130 (ASTM E 662)	wynik pozytywny
Toksyczność gazów spalinowych NFPA 130 (SMP 800C)	wynik pozytywny

Parametry mechaniczne

Dane mechaniczne

Otw. ściana bocz.	nie
-------------------	-----

Warunki środowiskowe i żywotność

Wibracje przypadkowe szerokopasmowe

Specyfikacja pomiarowa	DIN EN 50155 (VDE 0115-200):2018-05
Zakres	Badanie trwałości kategoria 2, na wózku
Częstotliwość	$f_1 = 5 \text{ Hz}$ do $f_2 = 250 \text{ Hz}$
Poziom ASD	$6,12 \text{ (m/s}^2\text{)}^2\text{/Hz}$
Przyspieszenie	3,12g
Czas pomiaru na oś	5 h
Kierunki pomiaru	Oś X, Y i Z
Wynik	Badanie zakończone wynikiem pozytywnym

Udary

Specyfikacja pomiarowa	DIN EN 50155 (VDE 0115-200):2008-03
Rodzaj udaru	Półsinusioda
Przyspieszenie	5g
Czas trwania udaru	30 ms
Liczba udarów w każdym kierunku	3
Kierunki pomiaru	Oś X, Y i Z (dod. i uj.)
Wynik	Badanie zakończone wynikiem pozytywnym

Warunki otoczenia

Temperatura otoczenia (praca)	-60 °C ... 105 °C (maks. krótkotrwała temperatura robocza patrz RTI Elec.)
Temperatura otoczenia (składowanie/transport)	-25 °C ... 60 °C (krótkotrwanie, nie powyżej 24 h, -60 °C do +70°C)
Temperatura otoczenia (montaż)	-5 °C ... 70 °C
Temperatura otoczenia (aktywacja)	-5 °C ... 70 °C
Dopuszczalna wilgotność powietrza (składowanie/transport)	30 % ... 70 %

Normy i przepisy

Przyłącze według normy	IEC 60947-7-2
------------------------	---------------

Montaż

Sposób montażu	NS 35/7,5
	NS 35/15

UT 35-PE - Zacisk przewodu ochronnego

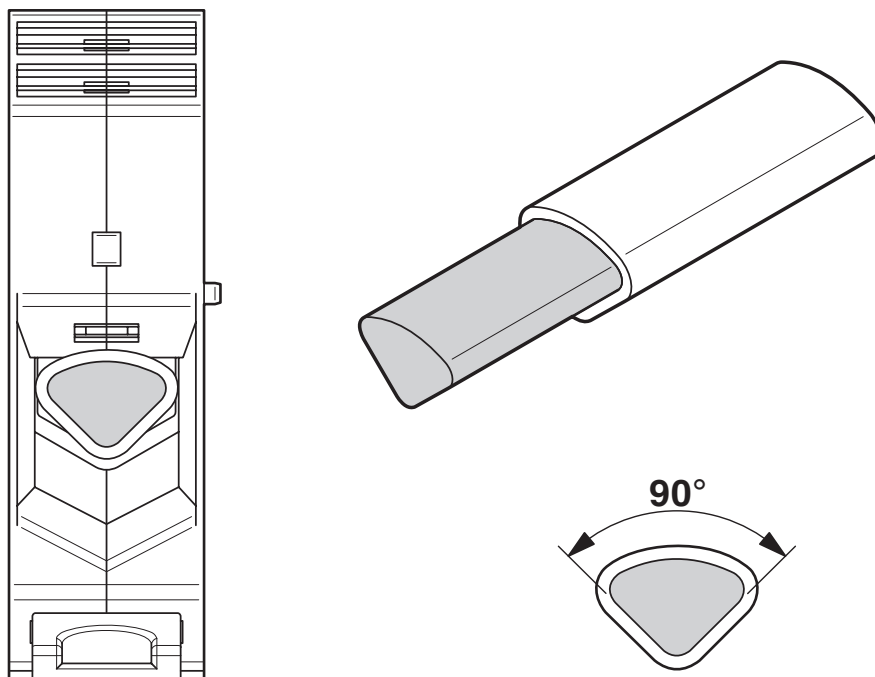
3044241

<https://www.phoenixcontact.com/pl/produkty/3044241>



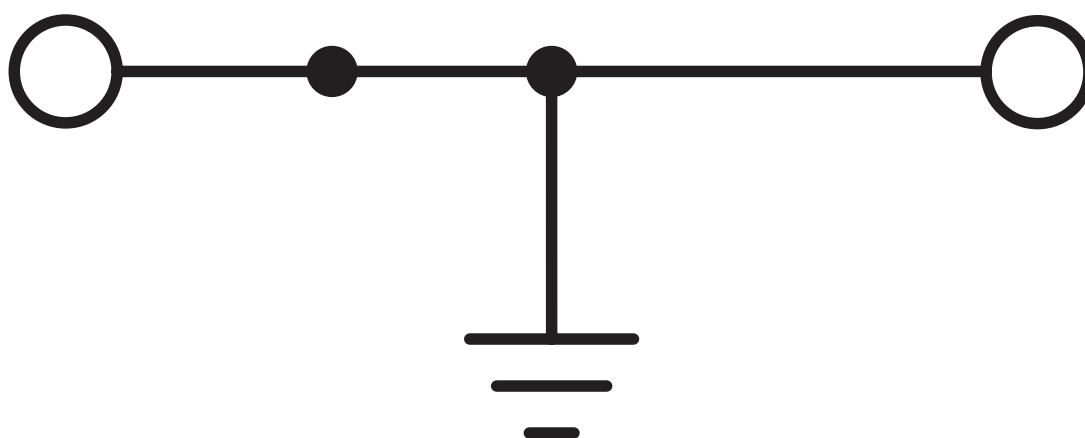
Rysunki

Rysunek schematyczny



Podłączanie przewodów aluminiowych. Więcej informacji w strefie pobierania

Schemat



UT 35-PE - Zacisk przewodu ochronnego



3044241

<https://www.phoenixcontact.com/pl/produkty/3044241>

Dopuszczenia

To download certificates, visit the product detail page: <https://www.phoenixcontact.com/pl/produkty/3044241>

DNV

ID dopuszczenia: TAE00001S9



CSA

ID dopuszczenia: 13631

	Napięcie znamionowe U_N	Prąd znamionowy I_N	Przekrój AWG	Przekrój mm^2
Usegroup B	-	-	14 - 1/0	-
Usegroup C	-	-	14 - 1/0	-



IECEE CB Scheme

ID dopuszczenia: DE1-63048



EAC

ID dopuszczenia: RU C-DE.AI30.B.01102



cULus Recognized

ID dopuszczenia: E60425

	Napięcie znamionowe U_N	Prąd znamionowy I_N	Przekrój AWG	Przekrój mm^2
Usegroup B	-	-	14 - 2	-
Usegroup C	-	-	14 - 2	-
Usegroup E	-	-	14 - 2	-



RS

ID dopuszczenia: 22.44.01.00083.250



VDE Zeichengenehmigung

ID dopuszczenia: 40020167

	Napięcie znamionowe U_N	Prąd znamionowy I_N	Przekrój AWG	Przekrój mm^2
	-	125 A	-	1,5 - 35

UT 35-PE - Zacisk przewodu ochronnego



3044241

<https://www.phoenixcontact.com/pl/produkty/3044241>



ATEX

ID dopuszczenia: KEMA04ATEX2048U



cUL Recognized

ID dopuszczenia: E192998

	Napięcie znamionowe U_N	Prąd znamionowy I_N	Przekrój AWG	Przekrój mm^2
	-	-	14 - 2	-



EAC Ex

ID dopuszczenia: RU C-DE.HA91.B.00066



IECEX

ID dopuszczenia: IECEX KEM 06.0027U



UL Recognized

ID dopuszczenia: E192998

	Napięcie znamionowe U_N	Prąd znamionowy I_N	Przekrój AWG	Przekrój mm^2
	-	-	14 - 2	-



CCC

ID dopuszczenia: 2020322313000622



UKCA-EX

ID dopuszczenia: DEKRA 21UKEX0304U

cULus Recognized

UT 35-PE - Zacisk przewodu ochronnego



3044241

<https://www.phoenixcontact.com/pl/produkty/3044241>

Klasyfikacje

ECLASS

ECLASS-11.0	27141141
ECLASS-13.0	27250103

ETIM

ETIM 8.0	EC000901
----------	----------

UNSPSC

UNSPSC 21.0	39121400
-------------	----------

UT 35-PE - Zacisk przewodu ochronnego



3044241

<https://www.phoenixcontact.com/pl/produkty/3044241>

Environmental product compliance

China RoHS	Okres użytkowania zgodnie z przeznaczeniem: nieograniczony = EFUP-e
	Brak substancji niebezpiecznych powyżej wartości progowych

UT 35-PE - Zacisk przewodu ochronnego

3044241

<https://www.phoenixcontact.com/pl/produkty/3044241>

Akcesoria

i Uwaga: Użycie niektórych z poniższych akcesoriów może ograniczyć ten produkt.

FBS 2-16 - Mostek wtykany

3005963

<https://www.phoenixcontact.com/pl/produkty/3005963>



Mostek wtykany, raster: 16 mm, liczba biegunów: 2, długość: 44 mm, kolor: czerwone

i Obciążalność prądowa, maks.: 101 A

X-PEN 0,35 - Pisak do oznaczników

0811228

<https://www.phoenixcontact.com/pl/produkty/0811228>



Kolek oznaczeniowy bez naboju z tuszem, do ręcznego opisywania sztyldzików oznacz., napisy wyjątkowo odporne na ścieranie, grubość kreski 0,35 mm

UT 35-PE - Zacisk przewodu ochronnego

3044241

<https://www.phoenixcontact.com/pl/produkty/3044241>



TPNS-UK - Płytki dzielące

0706647

<https://www.phoenixcontact.com/pl/produkty/0706647>

Płytki dzielące, szerokość: 2 mm, wysokość: 80 mm, kolor: szary



WS UT 35 - Etykieta ostrzegawcza

3047387

<https://www.phoenixcontact.com/pl/produkty/3047387>

Tabliczka ostrzegawcza do typoszeregu UT



UT 35-PE - Zacisk przewodu ochronnego

3044241

<https://www.phoenixcontact.com/pl/produkty/3044241>

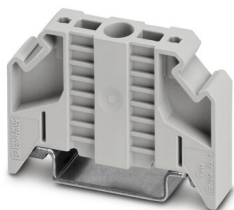


E/NS 35 N - Trzymacz końcowy

0800886

<https://www.phoenixcontact.com/pl/produkty/0800886>

Trzymacz końcowy, szerokość: 9,5 mm, kolor: szary



SZS 1,0X6,5 VDE - Wkrętak

1205079

<https://www.phoenixcontact.com/pl/produkty/1205079>

Wkrętak, płaski, izolacja VDE, rozmiar: 1,0×6,5×150 mm, rękojeść 2-komp. z zabezp. przed zsuwaniem się



UT 35-PE - Zacisk przewodu ochronnego

3044241

<https://www.phoenixcontact.com/pl/produkty/3044241>



LPS-16/E - Wtyk serwisowy

3270620

<https://www.phoenixcontact.com/pl/produkty/3270620>



Wtyk serwisowy, kolor: czerwone

LPS-16 - Wtyk serwisowy

3270621

<https://www.phoenixcontact.com/pl/produkty/3270621>



Wtyk serwisowy, kolor: czerwone

UT 35-PE - Zacisk przewodu ochronnego

3044241

<https://www.phoenixcontact.com/pl/produkty/3044241>



NS 35/ 7,5 PERF 2000MM - Szyna DIN z otworami

0801733

<https://www.phoenixcontact.com/pl/produkty/0801733>



Szyna DIN z otworami, wg EN 60715, materiał: Stal, cynkowana, pasywowana grubowarstwowo, Profil standardowy, kolor: srebrny, Wariant opakowania po 25 sztuk (50 m)

NS 35/ 7,5 UNPERF 2000MM - Szyna nośna, bez otworów

0801681

<https://www.phoenixcontact.com/pl/produkty/0801681>



Szyna nośna, bez otworów, wg EN 60715, materiał: Stal, cynkowana, pasywowana grubowarstwowo, Profil standardowy, kolor: srebrny, Wariant opakowania po 25 sztuk (50 m)

UT 35-PE - Zacisk przewodu ochronnego

3044241

<https://www.phoenixcontact.com/pl/produkty/3044241>



NS 35/ 7,5 WH PERF 2000MM - Szyna DIN z otworami

1204119

<https://www.phoenixcontact.com/pl/produkty/1204119>



Szyna DIN z otworami, wg EN 60715, materiał: Stal, Ocynkowane, pasywowane na białą, Profil standardowy, kolor: srebrny, Wariant opakowania po 25 sztuk (50 m)

NS 35/ 7,5 WH UNPERF 2000MM-VPE 10 - Szyna nośna, bez otworów

1204122

<https://www.phoenixcontact.com/pl/produkty/1204122>



Szyna nośna, bez otworów, wg EN 60715, materiał: Stal, Ocynkowane, pasywowane na białą, Profil standardowy, kolor: srebrny, Wariant opakowania po 10 sztuk (20 m)

UT 35-PE - Zacisk przewodu ochronnego

3044241

<https://www.phoenixcontact.com/pl/produkty/3044241>



NS 35/ 7,5 AL UNPERF 2000MM - Szyna nośna, bez otworów

0801704

<https://www.phoenixcontact.com/pl/produkty/0801704>



Szyna nośna, bez otworów, wg EN 60715, materiał: Aluminium, niepowlekany, Profil standardowy, kolor: srebrny, Wariant opakowania po 25 sztuk (50 m)

NS 35/ 7,5 ZN PERF 2000MM - Szyna DIN z otworami

1206421

<https://www.phoenixcontact.com/pl/produkty/1206421>



Szyna DIN z otworami, wg EN 60715, materiał: Stal, ocynkowana, Profil standardowy, kolor: srebrny, Wariant opakowania po 25 sztuk (50 m)

UT 35-PE - Zacisk przewodu ochronnego

3044241

<https://www.phoenixcontact.com/pl/produkty/3044241>



NS 35/ 7,5 ZN UNPERF 2000MM - Szyna nośna, bez otworów

1206434

<https://www.phoenixcontact.com/pl/produkty/1206434>



Szyna nośna, bez otworów, wg EN 60715, materiał: Stal, ocynkowana, Profil standardowy, kolor: srebrny, Wariant opakowania po 25 sztuk (50 m)

NS 35/ 7,5 CU UNPERF 2000MM-VPE 10 - Szyna nośna, bez otworów

0801762

<https://www.phoenixcontact.com/pl/produkty/0801762>



Szyna nośna, bez otworów, wg EN 60715, materiał: Miedź, niepowlakany, Profil standardowy, kolor: miedzianoczerwony, Wariant opakowania po 10 sztuk (20 m)

UT 35-PE - Zacisk przewodu ochronnego

3044241

<https://www.phoenixcontact.com/pl/produkty/3044241>



NS 35/ 7,5 CAP - Zaślepka

1206560

<https://www.phoenixcontact.com/pl/produkty/1206560>

Element zamykający szyny montażowej, do szyny montażowej NS 35/7,5



NS 35/15 PERF 2000MM - Szyna DIN z otworami

1201730

<https://www.phoenixcontact.com/pl/produkty/1201730>



Szyna DIN z otworami, analogiczna jak wg EN 60715, materiał: Stal, cynkowana, pasywowana grubowarstwowo, Profil standardowy, kolor: srebrny, Wariant opakowania po 25 sztuk (50 m)

UT 35-PE - Zacisk przewodu ochronnego

3044241

<https://www.phoenixcontact.com/pl/produkty/3044241>



NS 35/15 UNPERF 2000MM - Szyna nośna, bez otworów

1201714

<https://www.phoenixcontact.com/pl/produkty/1201714>



Szyna nośna, bez otworów, analogiczna jak wg EN 60715, materiał: Stal, cynkowana, pasywowana grubowarstwowo, Profil standardowy, kolor: srebrny, Wariant opakowania po 25 sztuk (50 m)

NS 35/15 WH PERF 2000MM - Szyna DIN z otworami

0806602

<https://www.phoenixcontact.com/pl/produkty/0806602>



Szyna DIN z otworami, analogiczna jak wg EN 60715, materiał: Stal, Ocynkowane, pasywowane na biało, Profil standardowy, kolor: biały, Wariant opakowania po 25 sztuk (50 m)

UT 35-PE - Zacisk przewodu ochronnego

3044241

<https://www.phoenixcontact.com/pl/produkty/3044241>



NS 35/15 WH UNPERF 2000MM-VPE 10 - Szyna nośna, bez otworów

1204135

<https://www.phoenixcontact.com/pl/produkty/1204135>



Szyna nośna, bez otworów, analogiczna jak wg EN 60715, materiał: Stal, Ocynkowane, pasywowane na białą, Profil standardowy, kolor: srebrny, Wariant opakowania po 10 sztuk (20 m)

NS 35/15 AL UNPERF 2000MM - Szyna nośna, bez otworów

1201756

<https://www.phoenixcontact.com/pl/produkty/1201756>



Szyna nośna, bez otworów, analogiczna jak wg EN 60715, materiał: Aluminium, niepowlekany, Profil standardowy, kolor: srebrny

UT 35-PE - Zacisk przewodu ochronnego

3044241

<https://www.phoenixcontact.com/pl/produkty/3044241>



NS 35/15 ZN PERF 2000MM - Szyna DIN z otworami

1206599

<https://www.phoenixcontact.com/pl/produkty/1206599>



Szyna DIN z otworami, analogiczna jak wg EN 60715, materiał: Stal, ocynkowana, Profil standardowy, kolor: srebrny, Wariant opakowania po 25 sztuk (50 m)

NS 35/15 ZN UNPERF 2000MM - Szyna nośna, bez otworów

1206586

<https://www.phoenixcontact.com/pl/produkty/1206586>



Szyna nośna, bez otworów, analogiczna jak wg EN 60715, materiał: Stal, ocynkowana, Profil standardowy, kolor: srebrny, Wariant opakowania po 25 sztuk (50 m)

UT 35-PE - Zacisk przewodu ochronnego

3044241

<https://www.phoenixcontact.com/pl/produkty/3044241>



NS 35/15 CU UNPERF 2000MM-VPE 10 - Szyna nośna, bez otworów

1201895

<https://www.phoenixcontact.com/pl/produkty/1201895>



Szyna nośna, bez otworów, analogiczna jak wg EN 60715, materiał: Miedź, niepowlekany, Profil standardowy, kolor: miedzianoczerwony, Wariant opakowania po 10 sztuk (20 m)

NS 35/15 CAP - Zaślepka

1206573

<https://www.phoenixcontact.com/pl/produkty/1206573>

Element zamykający szyny montażowej, do szyny montażowej NS 35/15



UT 35-PE - Zacisk przewodu ochronnego

3044241

<https://www.phoenixcontact.com/pl/produkty/3044241>



NS 35/15-2,3 UNPERF 2000MM-VPE 10 - Szyna nośna, bez otworów

1201798

<https://www.phoenixcontact.com/pl/produkty/1201798>



Szyna nośna, bez otworów, wg EN 60715, materiał: Stal, cynkowana, pasywowana grubowarstwowo, Profil standardowy 2,3 mm, kolor: srebrny, Wariant opakowania po 10 sztuk (20 m)

ZB 16:UNPRINTED - Pasek oznaczników typu zack

0827461

<https://www.phoenixcontact.com/pl/produkty/0827461>



Pasek oznaczników typu zack, pasek, biały, nieopisane, opisywany przy pomocy: PLOTMARK, CMS-P1-PLOTTER, rodzaj montażu: mocowanie zatrzaskowe, do styków o szerokości: 16 mm, wielkość pola opisowego: 16 x 10,5 mm, ilość pojedynczych tabliczek: 50

UT 35-PE - Zacisk przewodu ochronnego

3044241

<https://www.phoenixcontact.com/pl/produkty/3044241>



ZB 16 CUS - Pasek oznaczników typu zack

0827463

<https://www.phoenixcontact.com/pl/produkty/0827463>



Pasek oznaczników typu zack, możliwość zamówienia: po pętli, biały, opis wg zamówienia klienta, rodzaj montażu: zatraskiwanie na wysokie wpusty na tabliczki, do styków o szerokości: 16 mm, wielkość pola opisowego: 10,5 x 16 mm, ilość pojedynczych tabliczek: 5

ZB 16,LGS:L1-N,PE - Pasek oznaczników typu zack

0827462

<https://www.phoenixcontact.com/pl/produkty/0827462>



Pasek oznaczników typu zack, pasek, biały, opisany, zadrukowane wzdłuż: L1, L2, L3, N, PE, rodzaj montażu: mocowanie zatraskowe, do styków o szerokości: 16,3 mm, wielkość pola opisowego: 10,5 x 16,25 mm, ilość pojedynczych tabliczek: 5

UT 35-PE - Zacisk przewodu ochronnego

3044241

<https://www.phoenixcontact.com/pl/produkty/3044241>



UC-TM 16 - Oznacznik do zacisków

0819217

<https://www.phoenixcontact.com/pl/produkty/0819217>



Oznacznik do zacisków, Mata, biały, nieopisane, opisywany przy pomocy: BLUEMARK ID COLOR, BLUEMARK ID, BLUEMARK CLED, PLOTMARK, CMS-P1-PLOTTER, rodzaj montażu: mocowanie zatrzaskowe, do styków o szerokości: 16 mm, wielkość pola opisowego: 15,45 x 10,5 mm, Ilość pojedynczych tabliczek: 32

UC-TM 16 CUS - Oznacznik do zacisków

0824621

<https://www.phoenixcontact.com/pl/produkty/0824621>



Oznacznik do zacisków, możliwość zamówienia: matami, biały, opis wg zamówienia klienta, rodzaj montażu: zatrzaskiwanie na wysokie wpusty na tabliczki, do styków o szerokości: 16 mm, wielkość pola opisowego: 15,45 x 10,5 mm, Ilość pojedynczych tabliczek: 32

UT 35-PE - Zacisk przewodu ochronnego

3044241

<https://www.phoenixcontact.com/pl/produkty/3044241>



UCT-TM 16 - Oznacznik do zacisków

0829146

<https://www.phoenixcontact.com/pl/produkty/0829146>



Oznacznik do zacisków, Mata, biały, nieopisane, opisywany przy pomocy: TOPMARK NEO, TOPMARK LASER, BLUEMARK ID COLOR, BLUEMARK ID, BLUEMARK CLED, THERMOMARK PRIME, THERMOMARK CARD 2.0, THERMOMARK CARD, rodzaj montażu: mocowanie zatrzaskowe, do styków o szerokości: 16 mm, wielkość pola opisowego: 14,8 x 9,6 mm, Ilość pojedynczych tabliczek: 18

UCT-TM 16 CUS - Oznacznik do zacisków

0829637

<https://www.phoenixcontact.com/pl/produkty/0829637>



Oznacznik do zacisków, możliwość zamówienia: matami, biały, opis wg zamówienia klienta, rodzaj montażu: zatrzaskiwanie na wysokie wpusty na tabliczki, do styków o szerokości: 16 mm, wielkość pola opisowego: 14,8 x 9,6 mm, Ilość pojedynczych tabliczek: 18

UT 35-PE - Zacisk przewodu ochronnego

3044241

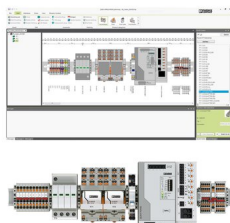
<https://www.phoenixcontact.com/pl/produkty/3044241>



PROJECT COMPLETE - Oprogramowanie

1050453

<https://www.phoenixcontact.com/pl/produkty/1050453>

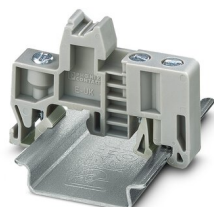


Intuicyjne oprogramowanie do projektowania i drukowania służy do projektowania listew ze złączkami oraz profesjonalnego opisywania oznaczników do złączek szynowych, przewodów, kabli, urządzeń i instalacji. Oprogramowanie można pobrać w Internecie

E/UK - Trzymacz końcowy

1201442

<https://www.phoenixcontact.com/pl/produkty/1201442>



Trzymacz końcowy, materiał: PA, kolor: szary, Montaż na szynie nośnej NS 32 lub NS 35

UT 35-PE - Zacisk przewodu ochronnego

3044241

<https://www.phoenixcontact.com/pl/produkty/3044241>



E/UK 1 - Trzymacz końcowy

1201413

<https://www.phoenixcontact.com/pl/produkty/1201413>



Trzymacz końcowy, do podpierania na końcu dwu- i trzypoziomowych listew zaciskowych, szerokość: 10 mm, kolor: szary

CLIPFIX 35 - Trzymacz końcowy

3022218

<https://www.phoenixcontact.com/pl/produkty/3022218>



Uchwyt końcowy do szybkiego montażu, do szyny nośnej NS 35/7,5 lub szyny nośnej NS 35/15, z możliwością oznaczenia, szerokość: 9,5 mm, kolor: szary

UT 35-PE - Zacisk przewodu ochronnego

3044241

<https://www.phoenixcontact.com/pl/produkty/3044241>



CLIPFIX 35-5 - Trzymacz końcowy

3022276

<https://www.phoenixcontact.com/pl/produkty/3022276>



Uchwyt końcowy do szybkiego montażu, do szyny nośnej NS 35/7,5 lub szyny nośnej NS 35/15, z możliwością oznaczenia, możliwością przechowywania dla FBS...5, FBS...6, KSS 5, KSS 6, szerokość: 5,15 mm, kolor: szary

Phoenix Contact 2023 © - Wszelkie prawa zastrzeżone

<https://www.phoenixcontact.com>

PHOENIX CONTACT Sp. z o.o.

ul. Bierutowska 57-59, Budynek nr 3/A

51-317 Wrocław

71/ 39 80 410

pxcpl@phoenixcontact.pl