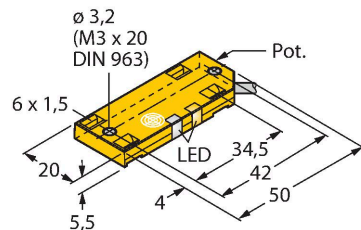


# BC10-QF5.5-AP6X2

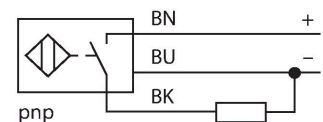
## Czujnik pojemnościowy



### Cechy charakterystyczne

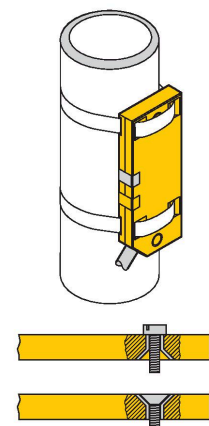
- Prostokątny, wysokość 5,5 mm
- Duża powierzchnia aktywna z oznaczeniem ułatwiającym poprawny montaż
- Tworzywo sztuczne, PP
- Płynna regulacja za pomocą potencjometru
- 3-żyłowy DC, 10...30 V DC
- Styk NO, wyjście PNP
- Kabel

### Schemat podłączenia



### Zasada działania

Czujniki pojemnościowe przeznaczone są do bezkontaktowej detekcji obiektów metalowych przewodzących i nieprzewodzących.



### Dane techniczne

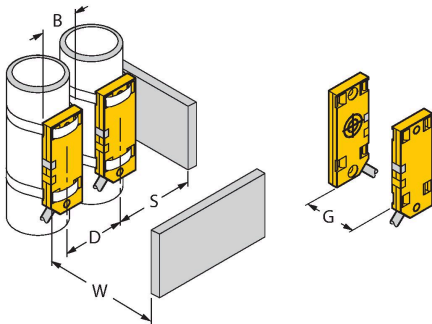
Typ	BC10-QF5.5-AP6X2
Nr kat.	2620117
Nominalny zasięg detekcji (typ powierzchniowy)	10 mm
Nominalny zasięg detekcji (typ niepowierzchniowy)	10 mm
Bezpieczny zasięg roboczy	$\leq (0,72 \times S_n)$
Histeresa	1...20 %
Dryft temperaturowy	standardowe 20 %
Dokładność powtarzalności	$\leq 2$ % pełnej skali
Temperatura pracy	-25...+70 °C
<b>Dane elektryczne</b>	
Napięcie zasilania	10...30 V DC
Tętnienie szczytkowe	$\leq 10$ % $U_{ss}$
Nominalny prąd zasilania DC	$\leq 200$ mA
Prąd bez obciążenia	$\leq 15$ mA
Prąd szczytkowy	$\leq 0.1$ mA
Częstotliwość przełączania	0.1 kHz
Częstotliwość oscylacji	Zgodnie z normą EN 60947-5-2, 8.2.6.2 Tabela 9: 0,1...2,0 MHz
Napięcie testowe izolacji	$\leq 0.5$ kV
Funkcja wyjścia	3-przewodowy, Styk NO, PNP
Zabezpieczenie przed zwarciami	tak / Cykliczne
Spadek napięcia przy $I_o$	$\leq 1.8$ V
Ochrona przed przerwą w obwodzie/odwrotną polaryzacją	tak / Całkowite
<b>Testy/aprobata</b>	
Certyfikaty	UL

## Dane techniczne

Numer rejestracji UL	E210608
<b>Dane mechaniczne</b>	
Wykonanie	Prostopadłościenny, QF5,5
Wymiary	54 x 20.3 x 5.5 mm
Materiał obudowy	Tworzywo sztuczne, PP
Materiał powierzchni aktywnej	PP
Połączenie elektryczne	Kabel
Typ przewodu	Ø 3 mm, Lif9Y-11Y, PUR, 2 m
Przekrój przewodu	3 x 0.14 mm <sup>2</sup>
Odporność na wibracje	55 Hz (1 mm)
Odporność na uderzenia	30 g (11 ms)
Stopień ochrony	IP67
MTTF	1080 rok/lata zgodnie z SN 29500 (Ed. 99) 40 °C
Wskaźnik napięcia zasilania	LED, zielony
Wskaźnik stanu przełączenia	LED, Żółty

## Instrukcja montażu

### Cechy charakterystyczne produktu



Dystans D	40 mm
Dystans W	30 mm
Dystans S	30 mm
Dystans G	60 mm
Średnica powierzchni aktywnej B	Ø 20 mm

Odległość minimalna została podana w odniesieniu do standardowego zakresu przełączania. Zmiana czułości za pomocą potencjometru dezaktualizuje specyfikację karty katalogowej.