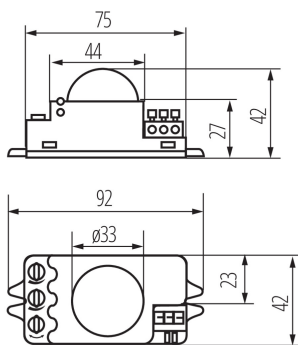


Czujnik ruchu MW

5905339088208



ROLF JQ-L



Kanlux ROLF JQ to mikrofalowy czujnik ruchu. Horyzontalny kąt działania czujnika wynosi 360 stopni. Możemy ustawić regulacje czasu świecenia, jak i poziom natężenia oświetlenia, przy którym czujnik pracuje.

DANE OGÓLNE:

Kolor: biały

Miejsce montażu: do nadbudowania na ścianie, do nadbudowania na suficie, do nadbudowania na podłożu

Miejsce zastosowania: wewnątrz

Mikroprzerwa pomiędzy stykami przekaźnika: tak

Długość [mm]: 92

Szerokość [mm]: 42

Wysokość [mm]: 42

Regulacja czułości: tak

DANE TECHNICZNE:

Napięcie znamionowe [V]: 220-240 AC

Częstotliwość znamionowa [Hz]: 50

Klasa ochronności przed porażeniem elektrycznym: II

Materiał: tworzywo sztuczne

Zakres temperatury otoczenia, na którą może być narażony wyrób [°C]: 5÷25

Rodzaj czujnika: mikrofalowy

Rodzaj przyłącza: kostka przyłączeniowa

Zakres przekrojów stosowanych przewodów [mm²]: 1÷2,5

Czas działania czujnika [sekunda-minuta]: 5-12

Częstotliwość pracy czujnika [MHz]: 5,8

kąt działania czujnika [°]: H360/V160

Maksymalny czas działania [min]: 12

Minimalny czas działania [s]: 5

Moc maksymalna [VA]: 1200

Nastawa poziomu natężenia oświetlenia, przy którym czujnik wykrywa ruch [lx]: 2-2000

Stopień IP: 20

Zasięg czujnika [m]: max 8

DANE LOGISTYCZNE:

Jednostka miary: sztuka

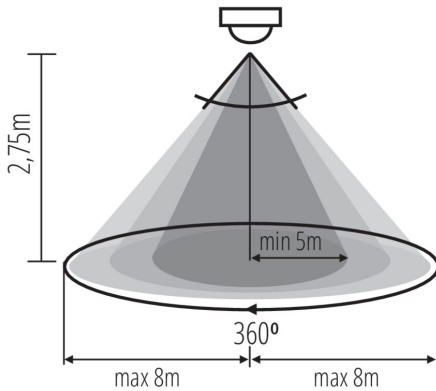
Jak pakowane: 100

Ilość sztuk w opakowaniu pośrednim: 1

Ilość sztuk w opakowaniu zbiorczym: 100

Masa jednostkowa netto [g]: 60

Czujnik ruchu MW



Gramatura [g]: 92

Długość opakowania jednostkowego [cm]: 10

Szerokość opakowania jednostkowego [cm]: 5

Wysokość opakowania jednostkowego [cm]: 5

Waga kartonu [kg]: 9.2

Szerokość kartonu [cm]: 27

Wysokość kartonu [cm]: 30.4

Długość kartonu [cm]: 42

Objętość kartonu [m³]: 0.034474

INFORMACJE DODATKOWE:

- maksymalny zasięg wykrywania ruchu wynoszący 8m
- maksymalny horyzontalny kąt działania czujnika ruchu wynoszący 360°
- maksymalny wertykalny kąt działania czujnika ruchu wynoszący 160°
- możliwość regulacji czasu świecenia od 5s do 12min
- możliwość ustawienia poziomu natężenia oświetlenia otoczenia, przy którym urządzenie pracuje
- regulacja czułości w zakresie 2...2000lx
- wykrywanie ruchu 0.3...3m/s (1...10km/h)