


ROZDZIELNICE NATYNKOWE RNT / SURFACE DISTRIBUTION BOARDS




Rozdzielnica Natynkowa RNT-4 / Surface Distribution Board RNT-4

Nr kat. / Cat No.	Symbol	Typ / Type	Kolor / Colour	Wersja / Version	Max. przekrój przewodu Max. wire cross - section	Waga / Weight [kg]	IP
3.2	RNT-4	1x4	biały / white	transparentne drzwi ^{PC} / transparent door	16 mm ²	0,21	IP42


○ Kolor biały / White colour - RAL 9003  1 szt. / 1 p.

 Tworzywo ABS
/ ABS Plastic

 Zakres WYSOKOŚCI aparatów
/ HEIGHT range appliances

 STABILNOŚĆ pracy
/ STABLE performance

 ODPORNOŚĆ na uderzenia
/ IMPACT RESISTANCE

 1-4 modułów
/ 1-4 modules

 PLOMBOWANIE
/ SEALING

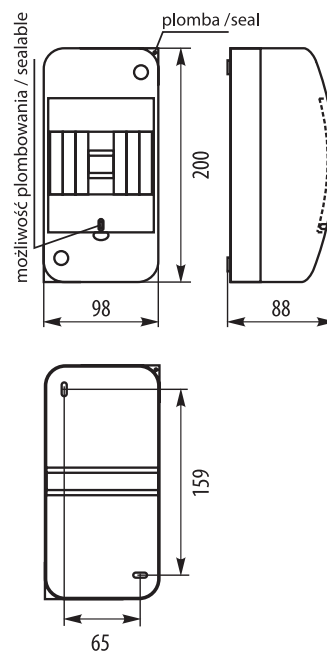
Zaciski PE
/ PE Terminals [mm²] 5x(1,5-16)

Zaciski N
/ N Terminals [mm²] 5x(1,5-16)

Unr Uni In

230/400V 500V 100A

Spełnia normy
/ Meet the standard PN-EN 62208:2011



Z.P.H. ELEKTRO-PLAST Sp. z o.o.
POLSKA, 62-860 Opatówek
ul. Rogatka 14
www.elektro-plast.pl

DZ. SPRZEDAŻY / LOGISTYKA
SALES DEPARTMENT / LOGISTICS
Niedźwiady 24 k/Kalisza
POLSKA, 62-800 NIEDŹWIADY

biuro@elektro-plast.pl
tel.: +48 62 767 06 73
tel./fax: +48 62 767 03 76
fax: +48 62 767 05 69
mobile: +48 600 070 411

DZIAŁ EKSPORTU
EXPORT DEPARTMENT
export@elektro-plast.pl
+48 668 234 654

ZAKŁAD PRODUKCYJNY
FACTORY MANUFACTURER
POLSKA, 62-820 Stawiszyn
ul. Szosa Konińska 4

www.elektro-plast.pl

