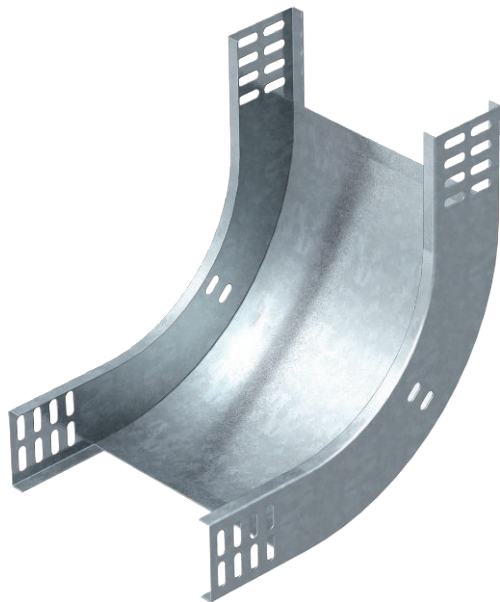


# Karta charakterystyki technicznej

## Łuk pionowy 90°, wznoszący

Nr kat. 7007005



Kolanko pionowe 90° w wersji wznoszącej do wszystkich koryt kablowych o wysokości boku 60 mm.

Kolanko pionowe wsuwa się do zakończenia koryta kablowego i przykręca. Materiały montażowe należy zamawiać osobno.



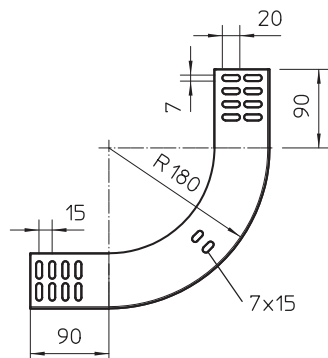
**St** stal

**FS** ocynkowane metodą Sendzimira

### Dane podstawowe

Nr kat.	7007005
Typ	RBV 610 S FS
Oznaczenie 1	Łuk pionowy 90°
Oznaczenie 2	wznoszący
Wymiar	60x100
Materiał	Stal
Materiał skrót	St
Powierzchnia	ocynkowane metodą Sendzimira
Powierzchnia według DIN	DIN EN 10346
Powierzchnia skrót	FS
Najmniejsza jednostka sprzedaży (MOQ)	1 szt.
Waga	66,00 kg/100 szt.

### Dane techniczne



Szerokość	100,00 mm
Wysokość burty	60,00 mm
Wymiar B	100,00 mm
Wygięcie (kąt)	90°
Wersja połączenia	bez łącznika
Grubość blachy	1,00 mm
Odpowiedni do utrzymania funkcji	<input type="checkbox"/>
Perforacja montażowa w dnie	<input type="checkbox"/>
Rysunek otworów NATO	<input type="checkbox"/>
Zmiana kierunku	pionowy, wznoszący
Stal nierdzewna, bejcowana	<input type="checkbox"/>
Perforacja boczna	<input type="checkbox"/>
Wykonanie szerokokroziotociowe	<input type="checkbox"/>