

Karta charakterystyki technicznej

Hak sufitowy TS

Nr kat. 3460762



Hak sufitowy TS z gwintem metrycznym

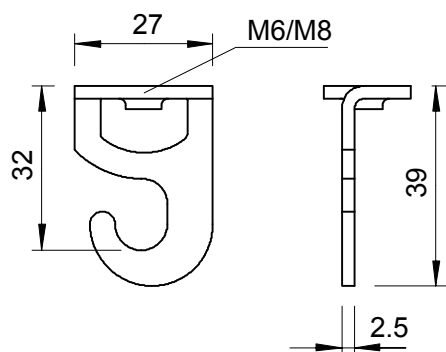


- St** stal
- G** cynkowane galwanicznie

Dane podstawowe

Nr kat.	3460762
Typ	2989 M6 G
Oznaczenie 1	Hak sufitowy TS
Wymiar	M6
Materiał	Stal
Materiał skrót	St
Powierzchnia	cynkowane galwanicznie
Powierzchnia według DIN	EN ISO 19598 / EN ISO 4042
Powierzchnia skrót	G
Waga	2,54 kg/100 szt.

Dane techniczne



Obciążenie niszczące	1,00 kN
Gwint	M6