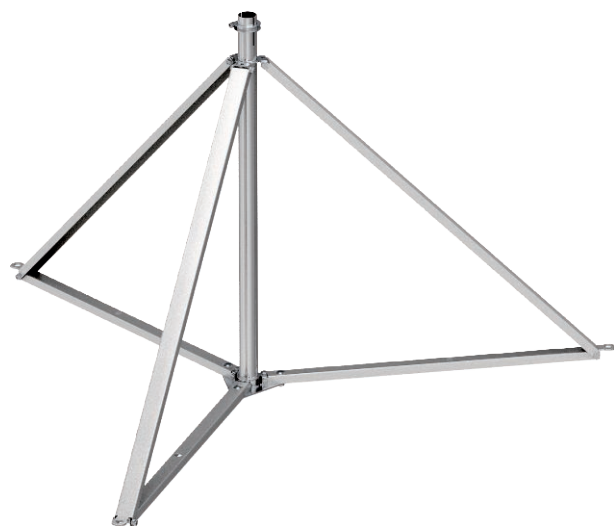


Karta charakterystyki technicznej

isFang - trójnog do masztów odgromowych

Nr kat. 5408967

OBO
BETTERMANN



- Montaż wolnostojących masztów odgromowych, a także masztów izolowanych o średnicy 40 mm
- Nachylenie dachu do maksymalnie 5 stopni
- W zestawie nakładki Rd 8-10 do szybkiego mocowania przewodu okrągłego
- Podstawy betonowe i kotwy gwintowane należy zamawiać osobno

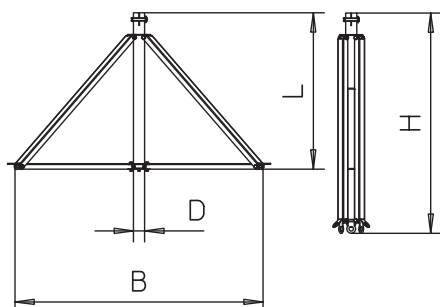


Alu aluminium

Dane podstawowe

| | |
|---------------------------------------|--------------------|
| Nr kat. | 5408967 |
| Typ | isFang 3B-150 AL |
| Wymiar | 1,65x1,85m |
| Materiał | Aluminium |
| Materiał skrót | Al |
| Najmniejsza jednostka sprzedaży (MOQ) | 1 szt. |
| Waga | 560,00 kg/100 szt. |

Dane techniczne



| | |
|---------------------------|----------------|
| Wymiar B | 1.500,00 mm |
| Wymiar D | 40,00 śred. mm |
| Wymiar H | 1.275,00 mm |
| Wymiar L | 900,00 mm |
| Wykonanie | Statyw |
| Wejście zwodu odgromowego | bez śrub |
| Średnica | 1.500,00 mm |