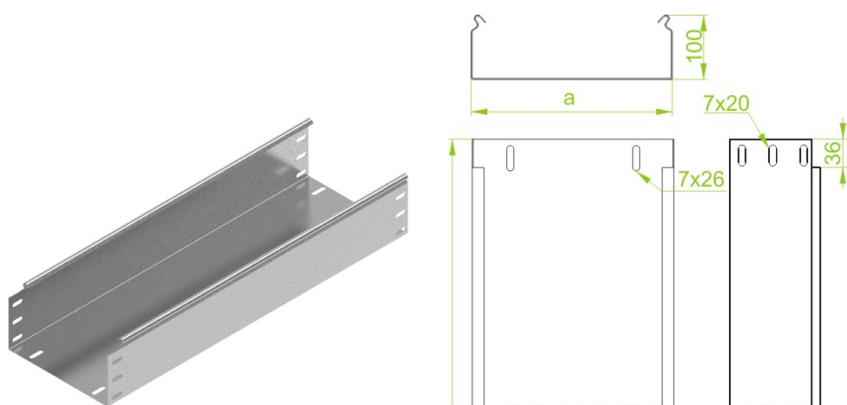


# Korytka KBJ100H100/3

korytka kablowe



## Informacje ogólne

GTIN/EAN	5900993037661
Alt. ID produktu	KBJ100H100/3
Nazwa producenta	BAKS
ID produktu wg producenta	111610
Nazwa marki	BAKS
Seria produktu	KBJ
Kraj pochodzenia	Polska
PKWiU	25.11.23.0
KGO	0
Kod celný	73089059

## Opis ETIM

Klasa	Korytka kablowe / korytka kablowe szerokorozpiętościowe (EC000047)
Grupa	Kablowe systemy nośne (EG000004)
Wysokość	100 mm
Szerokość	100 mm
Grubość materiału	1 mm
Długość	3000 mm
Przekrój użyteczny	9800 mm <sup>2</sup>
Z pokrywą	Nie
Perforacja boczna	Nie
Perforacja montażowa w części dolnej	Nie
Układ otworów montażowych NATO	Nie
Model	Zintegrowany łącznik
Model szerokorozpiętościowy	Brak informacji
System utrzymania sprawności działania E30, E90 w czasie pożaru	Nie

Materiał	Stal
Stal nierdzewna, wytrawiona	Nie
Gatunek materiału	Inne
Zabezpieczenie powierzchni	Ocynk ogniowy
Numer RAL	Nie dotyczy

## Informacje o opakowaniu

Kod GTIN/EAN opakowania	5900993037661
-------------------------	---------------

## Atrybuty

ERP ID	1007806
--------	---------