

Wyłączniki różnicowoprądowe z zabezpieczeniem nadprądowym KZS

Wyłączniki różnicowoprądowe z zabezpieczeniem nadprądowym KZS - 2M 1p+N

Znam. prąd różnicowy
0,01-0,03-0,3 A

Prądy znamionowe
6-40 A

Typ wyzwalania
A, AC

Zwarciova zdolność wyłączenia
10 kA

Charakterystyki wyzwalania
B, C

Zalety:

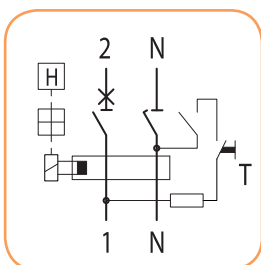
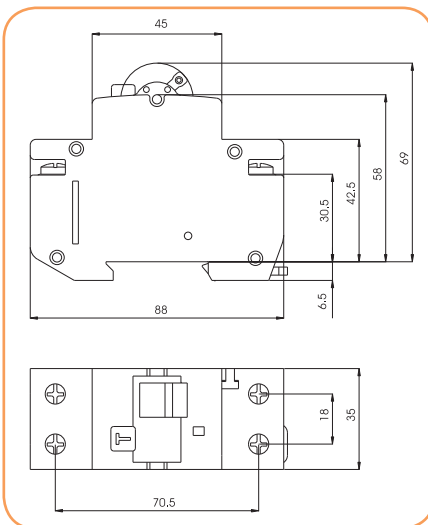
- krótki czas wyłączenia,
- całkowita ochrona obsługi przed dotykiem pośrednim,
- wyłącza tylko wadliwe obwody elektryczne.

Opis:

- Wyłącznik ten jest kombinacją: wyłącznika przeciwporażeniowego i nadprądowego.
- Jest on produkowany w wykonaniu dwubiegunowym, przy czym każdorazowo oba bieguny wyłączają.



KZS-2M, B16, A



Dane techniczne

Napięcie znamionowe U_N	230V AC
Prąd znamionowy I_N	6-40A
Znamionowy prąd różnicowy $I_{\Delta N}$	10, 30, 300 mA
Zwarciova zdolność wyłączenia	10kA
Stopień ochrony /w zabudowie	IP20/IP40
Typ wyzwalania	A, AC
Temperatura otoczenia (pracy)	-25°C do +40°C
Wilgotność otoczenia	50% przy temp. 40°C i 90% przy temp. 40°C
Charakterystyka wyzwalania	B lub C
Przylączalność przewodów	1-25 mm ² (max. 3Nm)
Zgodność z normami	PN-EN 61009, PN-IEC 61009

KZS-2M $I_{\Delta N} = 10 \text{ mA}$, typ wyzwalania A

I_N (A)	Typ	Nr kodowy B	Typ	Nr kodowy C	Waga (g)	Pakowanie (szt.)
6	KZS-2M B6/0,01A, A	002173211	KZS-2M C6/0,01A, A	002173231	209	1/54
10	KZS-2M B10/0,01A, A	002173212	KZS-2M C10/0,01A, A	002173232	209	1/54
13	KZS-2M B13/0,01A, A	002173213	KZS-2M C13/0,01A, A	002173233	209	1/54
16	KZS-2M B16/0,01A, A	002173214	KZS-2M C16/0,01A, A	002173234	209	1/54
20	KZS-2M B20/0,01A, A	002173215	KZS-2M C20/0,01A, A	002173235	209	1/54
25	KZS-2M B25/0,01A, A	002173216	KZS-2M C25/0,01A, A	002173236	209	1/54
32	KZS-2M B32/0,01A, A	002173217	KZS-2M C32/0,01A, A	002173237	209	1/54
40	KZS-2M B40/0,01A, A	002173218	KZS-2M C40/0,01A, A	002173238	209	1/54

KZS-2M $I_{\Delta N} = 30 \text{ mA}$, typ wyzwalania A

I_N (A)	Typ	Nr kodowy B	Typ	Nr kodowy C	Waga (g)	Pakowanie (szt.)
6	KZS-2M B6/0,03A, A	002173201	KZS-2M C6/0,03A, A	002173221	209	1/54
10	KZS-2M B10/0,03A, A	002173202	KZS-2M C10/0,03A, A	002173222	209	1/54
13	KZS-2M B13/0,03A, A	002173203	KZS-2M C13/0,03A, A	002173223	209	1/54
16	KZS-2M B16/0,03A, A	002173204	KZS-2M C16/0,03A, A	002173224	209	1/54
20	KZS-2M B20/0,03A, A	002173205	KZS-2M C20/0,03A, A	002173225	209	1/54
25	KZS-2M B25/0,03A, A	002173206	KZS-2M C25/0,03A, A	002173226	209	1/54
32	KZS-2M B32/0,03A, A	002173207	KZS-2M C32/0,03A, A	002173227	209	1/54
40	KZS-2M B40/0,03A, A	002173208	KZS-2M C40/0,03A, A	002173228	209	1/54

KZS-2M $I_{\Delta N} = 30 \text{ mA}$, typ wyzwalania AC

I_N (A)	Typ	Nr kodowy B	Typ	Nr kodowy C	Waga (g)	Pakowanie (szt.)
6	KZS-2M B6/0,03A, AC	002173101	KZS-2M C6/0,03A, AC	002173121	209	1/54
10	KZS-2M B10/0,03A, AC	002173102	KZS-2M C10/0,03A, AC	002173122	209	1/54
13	KZS-2M B13/0,03A, AC	002173103	KZS-2M C13/0,03A, AC	002173123	209	1/54
16	KZS-2M B16/0,03A, AC	002173104	KZS-2M C16/0,03A, AC	002173124	209	1/54
20	KZS-2M B20/0,03A, AC	002173105	KZS-2M C20/0,03A, AC	002173125	209	1/54
25	KZS-2M B25/0,03A, AC	002173106	KZS-2M C25/0,03A, AC	002173126	209	1/54
32	KZS-2M B32/0,03A, AC	002173107	KZS-2M C32/0,03A, AC	002173127	209	1/54
40	KZS-2M B40/0,03A, AC	002173108	KZS-2M C40/0,03A, AC	002173128	209	1/54

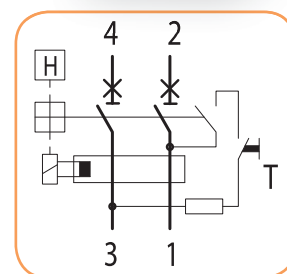
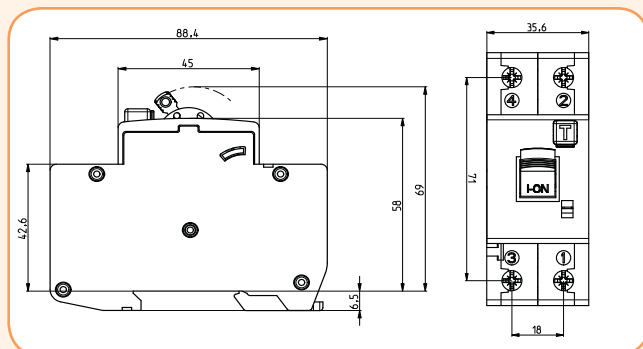
KZS-2M $I_{\Delta N} = 300 \text{ mA}$, typ wyzwalania AC

I_N (A)	Typ	Nr kodowy B	Typ	Nr kodowy C	Waga (g)	Pakowanie (szt.)
6	KZS-2M B6/0,3A, AC	002173301	KZS-2M C6/0,3A, AC	002173321	209	1/54
10	KZS-2M B10/0,3A, AC	002173302	KZS-2M C10/0,3A, AC	002173322	209	1/54
13	KZS-2M B13/0,3A, AC	002173303	KZS-2M C13/0,3A, AC	002173323	209	1/54
16	KZS-2M B16/0,3A, AC	002173304	KZS-2M C16/0,3A, AC	002173324	209	1/54
20	KZS-2M B20/0,3A, AC	002173305	KZS-2M C20/0,3A, AC	002173325	209	1/54
25	KZS-2M B25/0,3A, AC	002173306	KZS-2M C25/0,3A, AC	002173326	209	1/54
32	KZS-2M B32/0,3A, AC	002173307	KZS-2M C32/0,3A, AC	002173327	209	1/54
40	KZS-2M B40/0,3A, AC	002173308	KZS-2M C40/0,3A, AC	002173328	209	1/54

Wyłączniki różnicowoprądowe z zabezpieczeniem nadprądowym KZS-2M 2p

Znamionowy prąd różnicowy
0,03 APrądy znamionowe
6 - 25ATyp wyzwalania
AZwarciova zdolność wyłączenia
10 kACharakterystyki wyzwalania
B, CKZS-2M 2p $I_{\Delta n} = 30 \text{ mA}$, typ wyzwalania A

I_N (A)	Typ	Nr kodowy B	Typ	Nr kodowy C	Waga (g)	Pakowanie (szt.)
6	KZS-2M 2p B6/0,03A, A	002172501	KZS-2M 2p C6/0,03A, A	002172521	210	1/54
10	KZS-2M 2p B10/0,03A, A	002172502	KZS-2M 2p C10/0,03A, A	002172522	210	1/54
13	KZS-2M 2p B13/0,03A, A	002172503	KZS-2M 2p C13/0,03A, A	002172523	210	1/54
15	KZS-2M 2p B15/0,03A, A	002172504	KZS-2M 2p C15/0,03A, A	002172524	210	1/54
16	KZS-2M 2p B16/0,03A, A	002172505	KZS-2M 2p C16/0,03A, A	002172525	210	1/54
20	KZS-2M 2p B20/0,03A, A	002172506	KZS-2M 2p C20/0,03A, A	002172526	210	1/54
25	KZS-2M 2p B25/0,03A, A	002172507	KZS-2M 2p C25/0,03A, A	002172527	210	1/54



Uwaga: Przewód neutralny N można przyłączyć do dowolnego zacisku