



91-202 Łódź
ul. Warecka 1
tel. 422547900
fax. 422547909

Karta Katalogowa

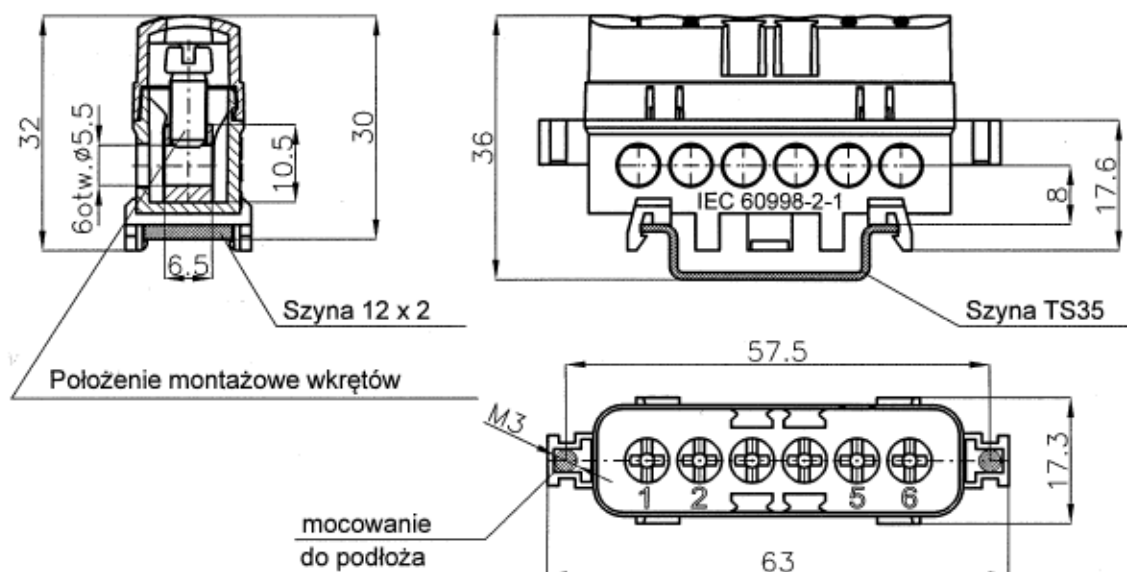
Listwa przyłączeniowa
izolowana LPI-6

PKWiU 27.12.40

KK-312

Nr arkusza:	Ilość arkuszy:
1	3
Nr edycji: 2	

Listwa przyłączeniowa izolowana LPI-6 służy do realizowania połączeń elektrycznych. Przystosowana jest do przyłączania przewodów miedzianych sztywnych i giętkich o przekrojach do 6 x 16 mm². Na odizolowane końcówki przewodów giętkich zaleca się stosowanie końcówek tulejkowych. Podstawa LPI-6 umożliwia zamocowanie na szynie TS35, listwie montażowej 12x2 lub do podłoża za pomocą wkrętów. Listwy przyłączeniowe można także zamocować na wspornikach typu Ws tworząc izolowany blok 2 ... 4 listw BLPI-6. Na pokrywie numerami oznaczono kolejne otwory zaciskowe szyny. Są również miejsca na oznaczniki typu DK. Listwa spełnia wymagania dyrektywy 2006/95/WE i posiada znak CE.

**DANE ZACISKU**

Liczba otworów zaciskowych	6
Przekrój żyły przewodu	
- sztywnego	1,5...16 mm ²
- giętkiego	1,5...10 mm ²
- długość odizolowania:	12 mm

DANE ZNAMIONOWE

- przyłączalność znamionowa	16 mm ²
- napięcie izolacji	400 V
- prąd ciągły	76 A
- stopień ochrony	IP20
- zakres temp. otoczenia	-25...+100 °C
- zgodność z normą	IEC 60998-2-1

CZĘŚCI WYROBU

- pokrywa
- podstawa
- szyna
- wkręty

MATERIAŁ

- poliamid (uwaga)
- poliamid (uwaga)
- mosiądz
- stal (pokrycie Zn5)

Uwaga: klasa palności V2 wg UL94; stopień 3 zanieczyszczenia;
odporność na prądy pełzające: CTI>600; grupa materiałów I

KOLOR

CECHA	NUMER KATALOGOWY	KOLOR	
		POKRYWA	PODSTAWA
LPI-6n	18-0068	niebieski	szary
LPI-6z	18-0058	zielony	szary
LPI-6s	18-0038	czarny	szary
LPI-6g	18-0051	zielony	żółty

WYPOSAŻENIE

- | | |
|--------------------|--|
| - listwy montażowe | - TS35; TS 35-7,5/Al; TS 35-15/Al; TS2x35/Al |
| - oznaczniki | - DK/Z-5; DK/Z-6 |
| - wsporniki | - WsL; WsP |

Masa (1 sztuka)

33 g

Pakowane po 20 szt. (wym. pudełka- 128x89x68)