



91-202 Łódź  
ul. Warecka 1  
tel. 2547900  
fax. 2547909

Karta Katalogowa

KK-296

Odgałęźnik instalacyjny  
OBL 25/16-1

Nr  
arkusza:  
**1**

Ilość  
arkuszy:  
**1**

PKWiU 27.12.40

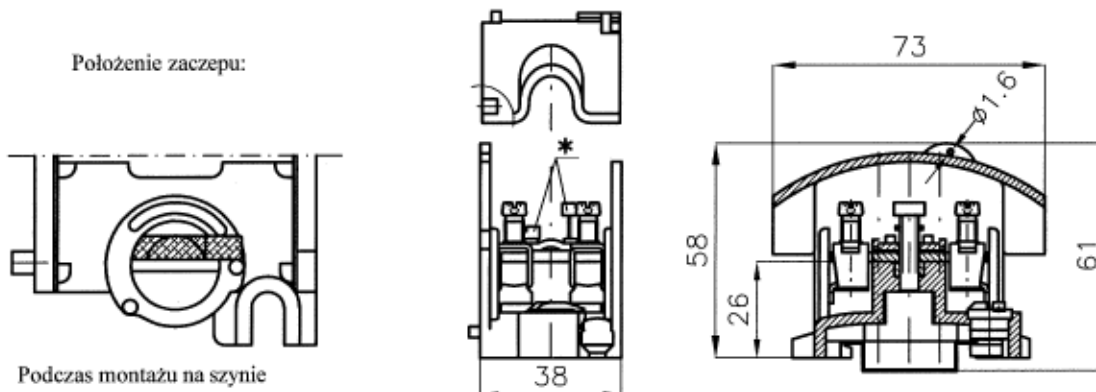
Nr edycji: 2

**OBL 25/16-1** służy do realizowania połączeń elektrycznych. Umożliwia przyłączanie przewodów miedzianych o przekrojach do:  $1 \times 25 \text{ mm}^2$  - w zacisku głównym oraz  $4 \times 16 \text{ mm}^2$  - w zaciskach odgałęźnych.

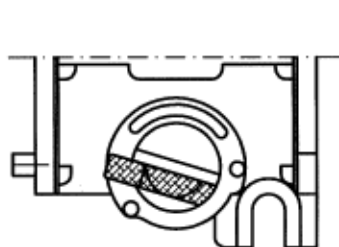
Odgałęźnik można mocować do podłoża lub na wszystkich typach szyn TS35. Kołki  $\varnothing 3$  pomagają ustalić względem siebie kolejne odgałęźniki a zaczepek krzywkowy umożliwia pewne zamocowanie go na szynie. Na pokrywce cyframi oznaczono tory odgałęźne oraz dodatkowo przygotowano miejsce na oznaczniki toru głównego. Pokrywkę można zamocować tylko w jednym położeniu a całość zaplombować.

\*- zalecane położenie wkrętów mocujących płytkę dociskową w przypadku nie podłączenia przewodu do toru głównego

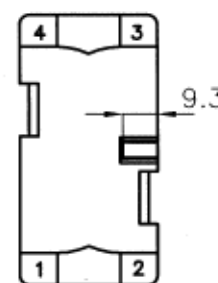
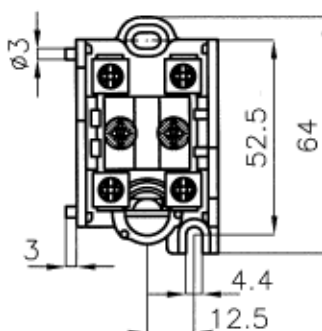
Położenie zaczepu:



Podczas montażu na szynie



Po zamontowaniu na szynie



Widok pokrywki

#### DANE ZNAMIONOWE

Liczba biegunów (sekcji)  
Liczba zacisków - główny/odgałęźny  
Zgodność z normą  
Przyłączalność znamionowa dla zacisku: głównego/odgałęźnego  
Zakres przyłączanych przewodów dla zacisku: głównego/odgałęźnego  
- przewód sztywny  
- przewód giętki  
Napięcie znamionowe izolacji  
Prąd znamionowy ciągły dla zacisku: głównego/odgałęźnego  
Moment dokręcający zaciski - główny/odgałęźny  
Długość odizolowania dla zacisku: głównego/odgałęźnego

Materiały:

- pokrywka  
- korpus, zaczep krzywkowy  
- szyna  
- zaciski, normalia

Zakres temperatur otoczenia

Stopień ochrony

Nr katalogowy / kolor korpusu (pokrywki):

1  
 $1 \times 25 \text{ mm}^2 / 4 \times 16 \text{ mm}^2$   
IEC 60998-2-1  
 $25 / 16 \text{ mm}^2$

$6 \dots 25 / 2,5 \dots 16 \text{ mm}^2$

$6 \dots 16 / 2,5 \dots 10 \text{ mm}^2$

750 V

101 / 76 A

2,0 / 2,0 Nm

21 / 17 mm

poliwęglan transparentny

poliamid

mosiądz lub miedź (pokrycie: Sn5)

stal (pokrycie: Zn5)

-25...+ 100 °C

IP10

13-611x

gdzie x = 8-szary (niebieska),  
1-żółty (zielona), 6-niebieski (niebieska)  
96 g / 10 szt

Masa / Pakowane po

#### WYPOSAŻENIE

- listwy montażowe  
- trzymacze  
- oznaczniki

TS 35, TS 35...AI

KU-1/35; KU-2/35

DK/Z-5; DK/Z-6