



IP 55 | TYPE 12 | IK 10



Obudowy stojące z możliwością łączenia ze stali miękkiej i pojedynczymi drzwiami, MCS, z stopniem ochrony IP 55, jest gotowa i dostępna w wielu różnych rozmiarach. Ta seria obudów dobrze sprawdza się w różnego rodzaju zastosowaniach. Ochrona przed przedostawaniem się wody i pyłów do wnętrza obudowy pozwala wyeliminować ryzyko usterek komponentów i związanych z tym zbędných przestojów.

Materiał: Rama: Malowana stal 1.5 mm. Drzwi: Malowana stal 2 mm. Tył, dach i panele boczne: Malowana stal 1.5 mm. Płyta montażowa: Stal ocynkowana 3 mm. Płyty dolne: Stal ocynkowana 1 mm.

Rama: Zgrzana liniowa odwróconych otwartych profili z wzorcem otworów 25 mm według normy DIN 43660. Zawiera zintegrowany wzorec otworu zewnętrznego.

Drzwiczki: Montowane na cztery zawiasy umożliwiające otwierania w lewo lub prawo. W zestawie rama z otworami w odstępach co 25 mm.

Panel tylny: Wyposażony w sześć wkrętów torx M6. Standardowe oprzyrządowanie do montażu tylnych drzwi.

Panele boczne: Dostarczane jako akcesorium.

Panel daszku: Zdemowalny.

Zamek: 4-punktowy system ryglowania. Nie przeszkadza we wnętrzu obudowy. Standardowy zamek dwupiórowy z wkładką 3 mm. Standardowe wkładki, bębrenki, uchwyty do podnoszenia i uchwyty w kształcie T są dostępne jako akcesoria.

Płyty dolne: Consists of three or four (D>600) pieces.

Uziemienie: Wszystkie panele uziemione są przez osprzęt wewnątrz obudowy i są wyposażone w oddzielny kołek uziemienia.

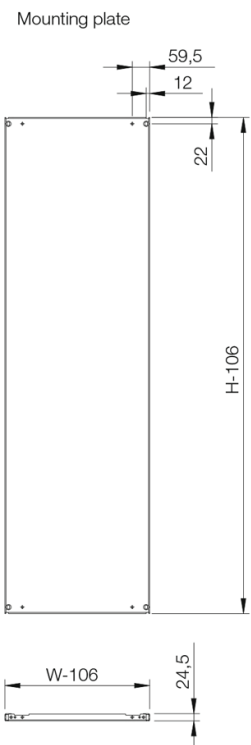
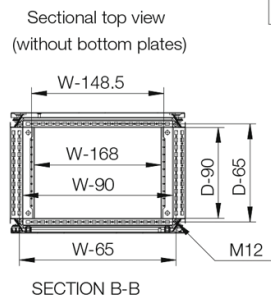
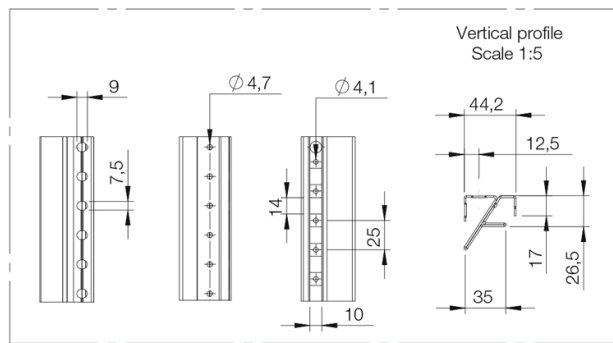
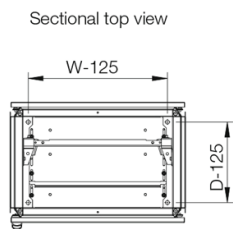
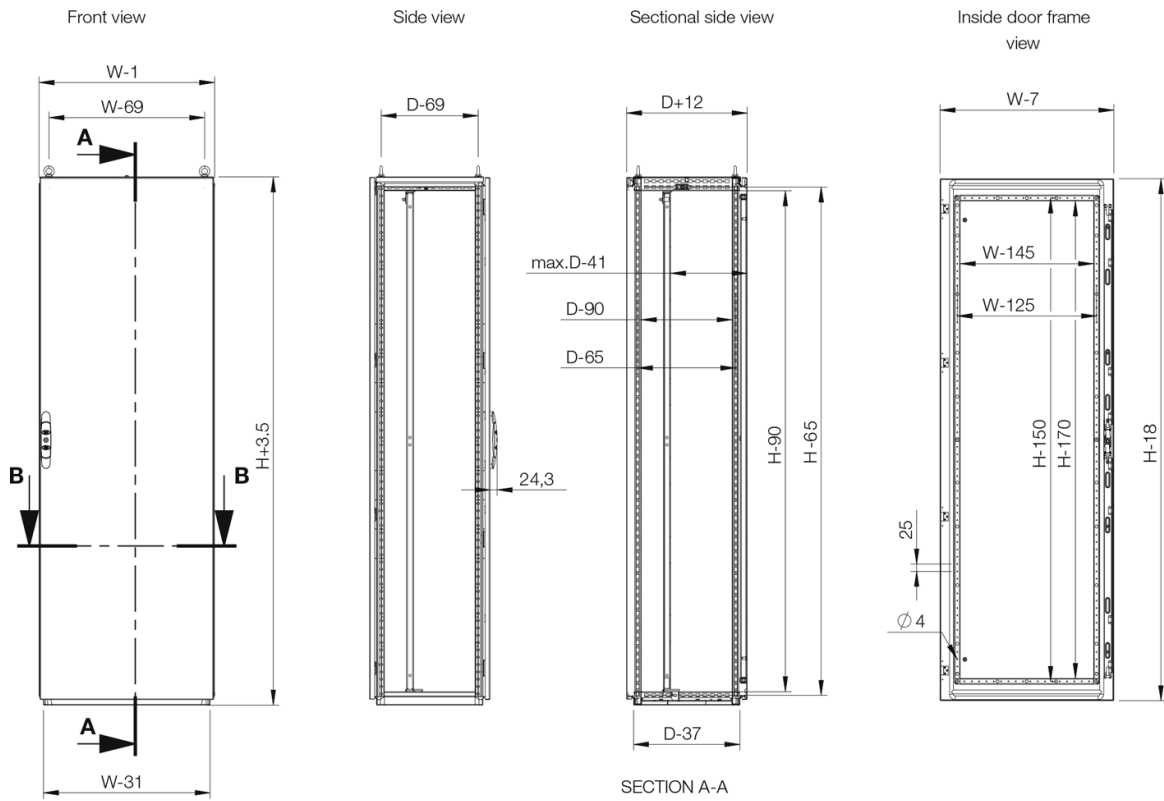
Wykończenie: Proszkowa powłoka strukturalna RAL 7035.

Zabezpieczenie: Zgodna z IP 55 | TYPE 12, 13 | IK 10.

Zatwierdzenia: Wymagania montażowe: Standardowa dostawa, gotowa do instalacji łączonej. Do obudów pojedynczych należy dodać panele boczne.

Delivery, R5 version: Rama z dopasowanymi drzwiami, panel tylny, panel dachowy, płyty dolne, płyta montażowa (nie dołączona do wersji PER5) i rama drzwi. Płyta montażowa, panel dolny i rama drzwi nie są dołączane do obudów o szerokości 400 mm. Dla obudów o wysokości 2200 mm dostawa zawiera dwa profile CMB zamontowane na głębokość. Dostawa zawiera też śruby uziemienia. Dostarczane na palecie, która jest identyczna, jak szerokość obudowy, aby umożliwić dopasowanie bez zdejmowania. Wszystkie materiały opakowaniowe podlegają recyklingowi.

Delivery, R5-01 version: Delivery, R5-02 version: Delivery, R5-03 version: Delivery, R5-04 version:



Bez płyty montażowej

Wymiary obudowy			Waga (kg)	Wymiary płyty montażowej		Nr pozycji
H	S	D		h	s	
1800	600	400	68	-	-	MCS18064R5-01
1800	600	500	69	-	-	MCS18065R5-01
1800	800	400	81	-	-	MCS18084R5-01
1800	800	500	84	-	-	MCS18085R5-01
1800	800	600	87	-	-	MCS18086R5-01
1800	800	800	93	-	-	MCS18088R5-01
1800	1000	400	94	-	-	MCS18104R5-01
1800	1000	500	96	-	-	MCS18105R5-01
2000	600	400	74	-	-	MCS20064R5-01
2000	600	500	75	-	-	MCS20065R5-01
2000	600	600	78	-	-	MCS20066R5-01
2000	600	800	82	-	-	MCS20068R5-01
2000	800	400	88	-	-	MCS20084R5-01
2000	800	500	89	-	-	MCS20085R5-01
2000	800	600	93	-	-	MCS20086R5-01
2000	800	800	100	-	-	MCS20088R5-01
2000	1000	500	105	-	-	MCS20105R5-01
2000	1000	600	109	-	-	MCS20106R5-01
2000	1000	800	116	-	-	MCS20108R5-01
2200	600	600	88	-	-	MCS22066R5-01
2200	800	600	100	-	-	MCS22086R5-01
2200	800	800	106	-	-	MCS22088R5-01

Bez płyty montażowej z drzwiczkami tylnymi

Wymiary obudowy			Waga (kg)	Wymiary płyty montażowej		Nr pozycji
H	S	D		h	s	
1800	600	400	69	-	-	MCS18064R5-03
1800	600	500	70	-	-	MCS18065R5-03
1800	800	400	82	-	-	MCS18084R5-03
1800	800	500	85	-	-	MCS18085R5-03
1800	800	600	88	-	-	MCS18086R5-03
1800	800	800	94	-	-	MCS18088R5-03
1800	1000	400	95	-	-	MCS18104R5-03
1800	1000	500	97	-	-	MCS18105R5-03
2000	600	400	75	-	-	MCS20064R5-03
2000	600	500	76	-	-	MCS20065R5-03
2000	600	600	79	-	-	MCS20066R5-03
2000	600	800	83	-	-	MCS20068R5-03
2000	800	400	89	-	-	MCS20084R5-03
2000	800	500	90	-	-	MCS20085R5-03
2000	800	600	94	-	-	MCS20086R5-03
2000	800	800	101	-	-	MCS20088R5-03
2000	1000	500	106	-	-	MCS20105R5-03
2000	1000	600	110	-	-	MCS20106R5-03
2000	1000	800	117	-	-	MCS20108R5-03
2200	600	600	89	-	-	MCS22066R5-03
2200	800	600	101	-	-	MCS22086R5-03
2200	800	800	107	-	-	MCS22088R5-03

With two mounting plates and rear door

Wymiary obudowy				Wymiary płyty montażowej			
H	S	D	Waga (kg)	h	s	Nr pozycji	
1800	600	400	111	1694	494	MCS18064R5-04	
1800	600	500	116	1694	494	MCS18065R5-04	
1800	800	400	140	1694	694	MCS18084R5-04	
1800	800	500	141	1694	694	MCS18085R5-04	
1800	800	600	142	1694	694	MCS18086R5-04	
1800	800	800	146	1694	694	MCS18088R5-04	
1800	1000	400	167	1694	894	MCS18104R5-04	
1800	1000	500	171	1694	894	MCS18105R5-04	
2000	600	400	123	1894	494	MCS20064R5-04	
2000	600	500	126	1894	494	MCS20065R5-04	
2000	600	600	127	1894	494	MCS20066R5-04	
2000	600	800	133	1894	494	MCS20068R5-04	
2000	800	400	153	1894	694	MCS20084R5-04	
2000	800	500	156	1894	694	MCS20085R5-04	
2000	800	600	160	1894	694	MCS20086R5-04	
2000	800	800	161	1894	694	MCS20088R5-04	
2000	1000	500	188	1894	894	MCS20105R5-04	
2000	1000	600	192	1894	894	MCS20106R5-04	
2000	1000	800	197	1894	894	MCS20108R5-04	
2200	600	600	135	2094	494	MCS22066R5-04	
2200	800	600	171	2094	694	MCS22086R5-04	
2200	800	800	177	2094	694	MCS22088R5-04	

With two mounting plates and rear door

Wymiary obudowy				Wymiary płyty montażowej			
H	S	D	Waga (kg)	h	s	Nr pozycji	
1800	600	400	111	1694	494	MCS18064R5-04	
1800	600	500	116	1694	494	MCS18065R5-04	
1800	800	400	140	1694	694	MCS18084R5-04	
1800	800	500	141	1694	694	MCS18085R5-04	
1800	800	600	142	1694	694	MCS18086R5-04	
1800	800	800	146	1694	694	MCS18088R5-04	
1800	1000	400	167	1694	894	MCS18104R5-04	
1800	1000	500	171	1694	894	MCS18105R5-04	
2000	600	400	123	1894	494	MCS20064R5-04	
2000	600	500	126	1894	494	MCS20065R5-04	
2000	600	600	127	1894	494	MCS20066R5-04	
2000	600	800	133	1894	494	MCS20068R5-04	
2000	800	400	153	1894	694	MCS20084R5-04	
2000	800	500	156	1894	694	MCS20085R5-04	
2000	800	600	160	1894	694	MCS20086R5-04	
2000	800	800	161	1894	694	MCS20088R5-04	
2000	1000	500	188	1894	894	MCS20105R5-04	
2000	1000	600	192	1894	894	MCS20106R5-04	
2000	1000	800	197	1894	894	MCS20108R5-04	
2200	600	600	135	2094	494	MCS22066R5-04	
2200	800	600	171	2094	694	MCS22086R5-04	
2200	800	800	177	2094	694	MCS22088R5-04	

With two mounting plates and rear door

Wymiary obudowy			Waga (kg)	Wymiary płyty montażowej		Nr pozycji
H	S	D		h	s	
1800	600	400	111	1694	494	MCS18064R5-04
1800	600	500	116	1694	494	MCS18065R5-04
1800	800	400	140	1694	694	MCS18084R5-04
1800	800	500	141	1694	694	MCS18085R5-04
1800	800	600	142	1694	694	MCS18086R5-04
1800	800	800	146	1694	694	MCS18088R5-04
1800	1000	400	167	1694	894	MCS18104R5-04
1800	1000	500	171	1694	894	MCS18105R5-04
2000	600	400	123	1894	494	MCS20064R5-04
2000	600	500	126	1894	494	MCS20065R5-04
2000	600	600	127	1894	494	MCS20066R5-04
2000	600	800	133	1894	494	MCS20068R5-04
2000	800	400	153	1894	694	MCS20084R5-04
2000	800	500	156	1894	694	MCS20085R5-04
2000	800	600	160	1894	694	MCS20086R5-04
2000	800	800	161	1894	694	MCS20088R5-04
2000	1000	500	188	1894	894	MCS20105R5-04
2000	1000	600	192	1894	894	MCS20106R5-04
2000	1000	800	197	1894	894	MCS20108R5-04
2200	600	600	135	2094	494	MCS22066R5-04
2200	800	600	171	2094	694	MCS22086R5-04
2200	800	800	177	2094	694	MCS22088R5-04

