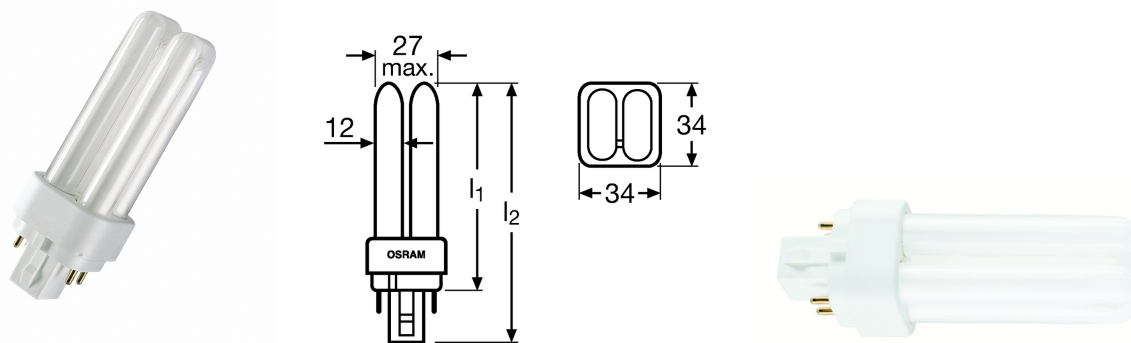


Światłówka jednorzonowa OSRAM DULUX© D/E 26 W/830

Światłówki jednorzonkowe (CFLni), 2rurki, trzonek 4-pinowy, do stateczników elektronicznych. Cechy produktu: Średnia trwałość: 20 000 h (z QUICKTRONIC). Wskaźnik oddawania barw ($R_{sub a}/sub$) : gt/ 80/li . Ściemnialne (3...100 %). Krótka i kompaktowa lampa z trzonkiem kołkowym i rurką 2U. Jednorzonkowa, trzonek 4-kołkowy wtykowy G24q. Eksploatacja z zasilaniem z baterii, solarnym i prądem przemiennym z odpowiednim elektronicznym układem zasilającym. Korzyści ze stosowania produktu: Wyjątkowa ekonomiczność. Dobra jakość światła. Doskonały strumień świetlny. Długa trwałość lampy. Ułatwiona konserwacja. Gwarancja OSRAM System+ w połączeniu z elektronicznym układem zasilającym OSRAM QUICKTRONIC. Obszar zastosowań: Biura, budynki publiczne. Sklepy. Supermarkety i domy towarowe. Hotele, restauracje. Przemysł. Wyposażenie / Akcesoria: Przeznaczone do eksploatacji z elektronicznymi układami zasilającymi.



Informacje ogólne

| | |
|---------------------------|-----------------|
| GTIN/EAN | 4050300327235 |
| Alt. ID produktu | 4050300327242 |
| Nazwa producenta | LEDVANCE |
| ID produktu wg producenta | 4050300327235 |
| Nazwa marki | OSRAM |
| Seria produktu | OSRAM DULUX D/E |
| Kraj pochodzenia | Chiny |
| KGO | 0,13 |
| Kod celny | 85393190 |

Opis ETIM

| | |
|------------------------------------|---|
| Klasa | Światłówka kompaktowa bez zintegrowanego statecznika (EC000087) |
| Grupa | Źródła światła (EG000028) |
| Moc źródła światła | 26 W |
| Strumień świetlny | 1800 lm |
| Trzonek | G24q-3 |
| Wskaźnik oddawania barw (CRI) | 80-89 |
| Temperatura barwowa | 3000 K |
| Średnica | 12 mm |
| Barwa światła zgodnie z EN 12464-1 | Ciepła < 3300 K |
| Barwa światła (zgodnie z ILCOS) | 3000 |

| | |
|---|---------|
| Długość całkowita | 165 mm |
| Zintegrowany zapłonnik | Nie |
| Technologia amalgamatowa | Nie |
| Kolor | Biały |
| Liczba rur świetlnych | 2 |
| Do stosowania ze statecznikiem elektronicznym | Tak |
| Klasa efektywności energetycznej | A |
| Zużycie energii przez 1000 godzin | 29 kWh |
| Średnia trwałość znamionowa | 20000 h |
| Typ bańki | Inne |

Informacje o opakowaniu

| | |
|-------------------------|---------------|
| Kod GTIN/EAN opakowania | 4050300327235 |
|-------------------------|---------------|

Informacje o opakowaniu

| | |
|-------------------------|---------------|
| Kod GTIN/EAN opakowania | 4050300327242 |
|-------------------------|---------------|

Atrybuty

| | |
|--------|---------|
| ERP ID | 1048797 |
|--------|---------|