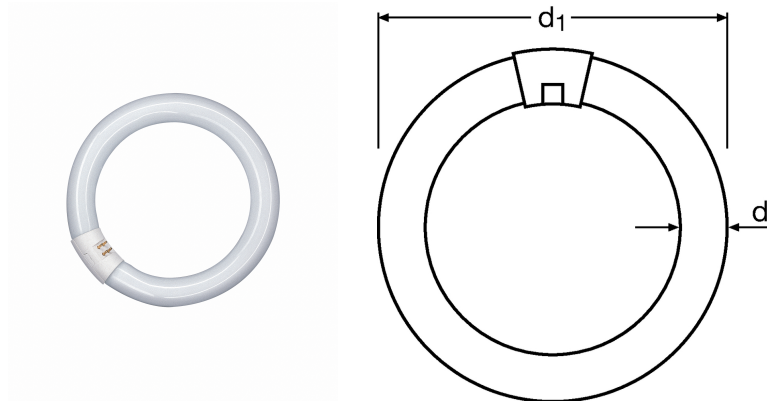


Światłówka okrągła LUMILUX© T9 C 32 W/827 G10Q

Światłówki okrągłe o średnicy 29mm, z trzonkiem G10Q. Cechy produktu: Dobra klasa oddawania barw: 1B (Ra: 80...89). Dobra średnia trwałość. Jednotrzonkowa, światłówka kołowa. Ściemnialne. Korzyści ze stosowania produktu: Wyjątkowa ekonomiczność. Dobra jakość światła. Doskonały strumień świetlny. Doskonałe, równomierne oświetlenie bez cieni. Obszar zastosowań: Budynki publiczne. Restauracje. Przemysł. Sklepy. Supermarkety i domy towarowe. Hotele. Wyposażenie / Akcesoria: Przeznaczone do eksploatacji z elektronicznymi i konwencjonalnymi układami zasilającymi.



Informacje ogólne

GTIN/EAN	4008321581129
Alt. ID produktu	4008321581136
Nazwa producenta	LEDVANCE
ID produktu wg producenta	4008321581129
Nazwa marki	OSRAM
Seria produktu	LUMILUX T9 C
Kraj pochodzenia	Chiny
KGO	0,25
Kod celny	85393190

Opis ETIM

Klasa	Światłówka (EC000108)
Grupa	Źródła światła (EG000028)
Moc źródła światła	32 W
Strumień świetlny	2250 lm
Trzonek	G10q
Wskaźnik oddawania barw (CRI)	80-89
Temperatura barwowa	2700 K
Kształt bańki	Pierścień
Skuteczność świetlna	70 lm/W
Barwa światła (zgodnie z ILCOS)	2700
Barwa światła zgodnie z EN 12464-1	Ciepła < 3300 K
Średnica rury	29 mm
Długość	305 mm

Średnica pierścienia	29 mm
Kolor	Biały
Zastosowanie	Ogólne
Ochrona antyrozpryskowa	Nie
Pasek zapłonowy	Nie
Szybki zapłon	Nie
Praca bez zapłonika	Nie
Lampa o pełnym widmie światła	Nie
Do oprav z ochroną przed eksplozją	Nie
Do oświetlenia awaryjnego	Nie
Klasa efektywności energetycznej	A
Zużycie energii przez 1000 godzin	39 kWh
Średnia trwałość znamionowa	9000 h
Typ bańki	Inne

Informacje o opakowaniu

Kod GTIN/EAN opakowania	4008321581129
-------------------------	---------------

Informacje o opakowaniu

Kod GTIN/EAN opakowania	4008321581136
-------------------------	---------------

Atrybuty

ERP ID	1048403
--------	---------