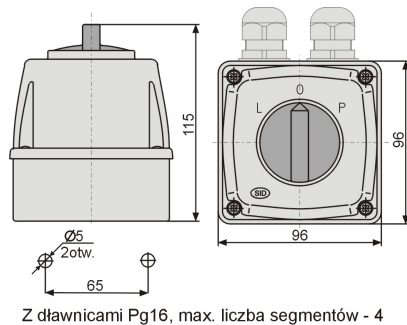


Łącznik krzywkowy Łuk E16-43 Zmiana kierunku obrotów L-0-P IP-65



Z dławnicami Pg16, max. liczba segmentów - 4

Informacje ogólne

GTIN/EAN	5906197480449
Nazwa producenta	ELEKTROMET
ID produktu wg producenta	951643
PKWiU	27.33.11.0
Kod celny	85365080

Opis ETIM

Klasa	Rozłącznik (EC001105)
Grupa	Urządzenia niskonapięciowe (EG000017)
Model	Przełącznik Dahlandera
Liczba biegunów	3
Z pozycją 0	Tak
Znamionowy prąd ciągły I _n	16 A
Znamionowa moc pracy dla AC-3, 400 V	5 kW
Stopień ochrony (IP) części czołowej	IP65
Liczba styków pomocniczych rozwiernych	0
Liczba styków pomocniczych zwiernych	0
Liczba styków pomocniczych przełącznych	0
Do montażu na płycie	Nie
Do montażu tablicowego	Nie
Do montażu pośredniego	Tak
Kompletne urządzenie w obudowie	Tak
Materiał obudowy	Tworzywo sztuczne
Rodzaj elementu wykonawczego	Pokrętło
Rodzaj podłączenia styków głównych	Połączenie śrubowe