

SYSTEM OBUDÓW PIERWSZEJ KLASY OCHRONNOŚCI

SOLID GSX

Obudowy hermetyczne GT (IP 65)

Zastosowanie :

Obudowy hermetyczne metalowe (z blachy stalowej) z płytą montażową typu GT obejmują szeroki obszar zastosowań zarówno do budownictwa przemysłowego jak i mieszkaniowego. Dzięki swojej konstrukcji zapewniają doskonałą szczelność, wytrzymałość mechaniczną oraz funkcjonalność. Znajdują zastosowanie tam, gdzie urządzenia elektryczne narażone są na niekorzystne działanie czynników takich jak woda, pył, oddziaływania mechaniczne.

Zalety

- Drzwi otwierające się w obrysie zewnętrznym obudowy, co umożliwia bezpośrednie łączenie kilku obudów w szereg (specjalna konstrukcja zawiasów)
- Wysoka jakość uszczelki poliuretanowej dzięki zastosowaniu najnowszej technologii wylewania uszczelki
- Obudowy wykonane z wysokiej jakości blachy stalowej
- Odporne na działanie zewnętrznych czynników mechanicznych - IK10
- Drzwi w obudowach od wysokości 400mm i szerokości 800mm posiadają profile pionowe i poziome wyposażone w otwory montażowe o rozstawie 25mm
- Malowanie farbą proszkową poliestrową do zastosowań zewnętrznych, mimo że obudowy przeznaczone są do wewnątrz
- Odporne na promieniowanie UV

Dane techniczne

Stopień ochrony	IP65
Odporność mechaniczna	IK10
Kolor	Jasnoszary (RAL 7035)
Farba	Poliestrowa
Zgodność z normą	IEC/EN 62208 IEC/EN 60529 IEC 62262
Zgodność z Dyrektywą	RoHS

Obudowa dostarczana w komplecie z:

- Pokrywą przepustu kablowego z elementami mocowania
- Płytą montażową wraz z elementami mocowania
- Kluczem (KEY-D5-M)
- Drzwiami z zamkiem z wkładką dwupiórkową (LK-D3-M22)
- Zaślepkami otworów montażowych
- Kompletem uziemiającym (bez przewodu)



Zalety oraz charakterystyka techniczna



Obudowy wykonane z najwyższej jakości blachy stalowej o grubościach od 1,2 mm do 2 mm. Odporne na działanie zewnętrznych czynników mechanicznych - IK10.



Malowane farbą proszkową poliesterową kolor RAL 7035 do zastosowań zewnętrznych, mimo że obudowy przeznaczone są do wewnątrz.



Specjalnie wyprofilowane krawędzie korpusu zapewniają pewną ochronę przed wodą.



Wylewana uszczelka poliuretanowa na drzwiach oraz na przepięcie zapewniająca stopień ochrony IP65.



Przepust kablowy z zagiętymi krawędziami celem usztywnienia oraz wylewaną uszczelką zapewniającą doskonałą szczelność obudowy.



Kąt otwarcia drzwi 120 stopni.



Drzwi otwierające się w obrysie zewnętrznym obudowy, co umożliwia bezpośrednie łączenie kilku obudów w szeregu (specjalna konstrukcja zawiasów).



Możliwość montażu drzwi z lewej i prawej strony.



Zamknięcie drzwi w zależności od wysokości obudowy:
1 zamek do wysokości 400 mm.



Zamknięcie drzwi w zależności od wysokości obudowy:
2 zamki od wysokości 500 mm.



Zamknięcie drzwi w zależności od wysokości obudowy:
zapięcie 3 punktowe od wysokości 1000 mm.



Drzwi w obudowach od wysokości 400 mm posiadają profile pionowe wyposażone w otwory montażowe o rozstawie 25 mm.



Drzwi w obudowach od szerokości 800 mm posiadają profile poziome wyposażone w otwory montażowe o rozstawie 25 mm.



Solidna konstrukcja zapięcia 3 punktowego.



Obudowy od wysokości 800 mm wyposażone są w trzy zawiasy.



W korpusie i drzwiach obudowy znajdują się zaciski uziemiające M6x12.

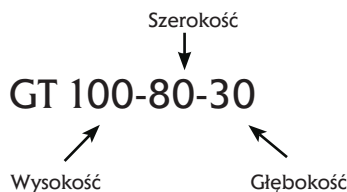


Montaż do ściany bezpośredni lub za pomocą specjalnych uchwytów montażowych (osobne zamówienie).
Otwory o średnicy 10mm w ścianie tylnej korpusu.



Płyta montażowa wykonana jest z blachy ocynkowanej o grubości 2 mm. Mocowanie płyty montażowej na kołkach M8x25. W zależności od rozmiaru zastosowano zagięcia krawędzi płyty celem jej usztywnienia.

Sposób oznaczania typu obudów GT :


Obudowy GT z płytą montażową

Typ	Nr kodowy	Wysokość Y (mm)	Szerokość X (mm)	Głębokość Z (mm)	Maksymalna ilość modułów (18mm) przy zastosowaniu wkładu montażowego		Ilość zamków	Ilość zawiasów	Waga (kg)
GT 25-20-15	001123100	250	200	150	-	-	1	2	3,61
GT 30-20-15	001102101	300	200	150	-	-	1	2	4,14
GT 30-30-15	001102102	300	300	150	-	-	1	2	5,65
GT 30-30-20	001102103	300	300	200	-	-	1	2	6,38
GT 30-30-25	001102104	300	300	250	-	-	1	2	7,13
GT 40-30-15	001102105	400	300	150	2x12	24	1	2	7,07
GT 40-30-20	001102106	400	300	200	2x12	24	1	2	7,90
GT 40-30-25	001102107	400	300	250	2x12	24	1	2	8,74
GT 40-40-15	001102108	400	400	150	2x17	34	1	2	8,92
GT 40-40-20	001102109	400	400	200	2x17	34	1	2	9,90
GT 40-40-25	001102110	400	400	250	2x17	34	1	2	10,89
GT 40-60-20	001102111	400	600	200	2x26	52	1	2	14,57
GT 40-60-25	001102112	400	600	250	2x26	52	1	2	15,87
GT 40-60-30	001102113	400	600	300	2x26	52	1	2	17,17
GT 50-40-15	001102114	500	400	150	3x17	51	2	2	10,69
GT 50-40-20	001102115	500	400	200	3x17	51	2	2	11,17
GT 50-40-25	001102116	500	400	250	3x17	51	2	2	12,86
GT 50-55-20	001102117	500	550	200	3x24	72	2	2	15,30
GT 50-55-25	001102118	500	550	250	3x24	72	2	2	16,62
GT 60-40-15	001102119	600	400	150	3x17	51	2	2	12,47
GT 60-40-20	001102120	600	400	200	3x17	51	2	2	13,64
GT 60-40-25	001102121	600	400	250	3x17	51	2	2	14,82
GT 60-60-20	001102122	600	600	200	3x26	78	2	2	20,02
GT 60-60-25	001102123	600	600	250	3x26	78	2	2	21,51
GT 60-60-30	001102124	600	600	300	3x26	78	2	2	22,99
GT 60-80-30	001102125	600	800	300	3x36	108	2	2	32,65
GT 65-55-20	001102126	650	550	200	4x24	96	2	2	19,86
GT 65-55-25	001102127	650	550	250	4x24	96	2	2	21,32
GT 80-40-20	001102128	800	400	200	5x17	85	2	3	19,45
GT 80-40-25	001102129	800	400	250	5x17	85	2	3	21,11
GT 80-55-20	001102130	800	550	200	5x24	120	2	3	26,17
GT 80-55-25	001102131	800	550	250	5x24	120	2	3	28,11
GT 80-60-20	001102132	800	600	200	5x26	130	2	3	28,13
GT 80-60-25	001102133	800	600	250	5x26	130	2	3	30,14
GT 80-60-30	001102134	800	600	300	5x26	130	2	3	32,17
GT 80-60-40	001102135	800	600	400	5x26	130	2	3	36,20
GT 80-80-20	001102136	800	800	200	5x36	180	2	3	35,93
GT 80-80-25	001102137	800	800	250	5x36	180	2	3	38,31
GT 80-80-30	001102138	800	800	300	5x36	180	2	3	40,68
GT 80-80-40	001102139	800	800	400	5x36	180	2	3	45,44
GT 80-100-30	001102140	800	1000	300	5x46	230	2	3	49,20
GT 80-100-40	001102141	800	1000	400	5x46	230	2	3	54,67
GT 100-60-25	001102142	1000	600	250	6x26	156	3 p	3	36,35
GT 100-60-30	001102143	1000	600	300	6x26	156	3 p	3	38,60
GT 100-60-40	001102144	1000	600	400	6x26	156	3 p	3	43,10
GT 100-80-25	001102145	1000	800	250	6x36	216	3 p	3	46,11
GT 100-80-30	001102146	1000	800	300	6x36	216	3 p	3	48,72
GT 100-80-40	001102147	1000	800	400	6x36	216	3 p	3	53,94
GT 100-100-25	001102148	1000	1000	250	6x46	276	3 p	3	55,87
GT 100-100-30	001102149	1000	1000	300	6x46	276	3 p	3	58,83
GT 100-100-40	001102150	1000	1000	400	6x46	276	3 p	3	64,78
GT 120-60-25	001102151	1200	600	250	7x26	182	3 p	3	42,55
GT 120-80-25	001102152	1200	800	250	7x36	252	3 p	3	53,90
GT 120-80-30	001102153	1200	800	300	7x36	252	3 p	3	56,76
GT 120-80-40	001102154	1200	800	400	7x36	252	3 p	3	62,45
GT 120-100-30	001102155	1200	1000	300	7x46	322	3 p	3	68,47
GT 120-100-40	001102156	1200	1000	400	7x46	322	3 p	3	74,88

Uwaga: Pozostałe parametry obudów zawarte są w tabeli na stronie następnej

Obudowy GT z płytą montażową

Typ	Głębokość otworu przepustu kablowego B1	Szerokość otworu przepustu kablowego A1	Głębokość pokrywy przepustu kablowego B	Szerokość pokrywy przepustu kablowego A	Obciążalność pojedynczej obudowy (kg)	Obciążalność płyty montażowej (kg)	Obciążalność drzwi* (kg)	Maksymalne straty mocy dla pojedynczej obudowy (W)	Pakowanie (szt.)
GT 25-20-15	70	140	110	180	150	125	25	11	1
GT 30-20-15	70	140	110	180	150	125	25	14	1
GT 30-30-15	70	240	110	280	150	125	25	17	1
GT 30-30-20	120	240	160	280	150	125	25	21	1
GT 30-30-25	170	240	210	280	175	150	25	20	1
GT 40-30-15	70	240	110	280	175	150	25	22	1
GT 40-30-20	120	240	160	280	175	150	25	25	1
GT 40-30-25	170	240	210	280	175	150	25	28	1
GT 40-40-15	70	340	110	380	175	150	25	25	1
GT 40-40-20	120	340	160	380	225	200	25	30	1
GT 40-40-25	170	340	210	380	225	200	25	25	1
GT 40-60-20	120	540	160	580	225	200	25	40	1
GT 40-60-25	170	540	210	580	225	200	25	46	1
GT 40-60-30	170	540	210	580	225	200	25	36	1
GT 50-40-15	70	340	110	380	225	200	25	30	1
GT 50-40-20	120	340	160	380	225	200	25	40	1
GT 50-40-25	170	340	210	380	225	200	25	41	1
GT 50-55-20	120	490	160	530	225	200	25	42	1
GT 50-55-25	170	490	210	530	225	200	25	45	1
GT 60-40-15	70	340	110	380	225	200	25	38	1
GT 60-40-20	120	340	160	380	225	200	25	40	1
GT 60-40-25	170	340	210	380	225	200	25	46	1
GT 60-60-20	120	540	160	580	275	250	25	55	1
GT 60-60-25	170	540	210	580	275	250	25	60	1
GT 60-60-30	170	540	210	580	275	250	25	66	1
GT 60-80-30	170	740	210	780	275	250	25	82	1
GT 65-55-20	120	490	160	530	275	250	25	51	1
GT 65-55-25	170	490	210	530	275	250	25	55	1
GT 80-40-20	120	340	160	380	275	250	25	53	1
GT 80-40-25	170	340	210	380	275	250	25	58	1
GT 80-55-20	120	490	160	530	275	250	25	62	1
GT 80-55-25	170	490	210	530	275	250	25	65	1
GT 80-60-20	120	540	160	580	325	300	25	70	1
GT 80-60-25	170	540	210	580	325	300	25	78	1
GT 80-60-30	170	540	210	580	325	300	25	101	1
GT 80-60-40	170	540	210	580	325	300	25	87	1
GT 80-80-20	120	740	160	780	325	300	25	70	1
GT 80-80-25	170	740	210	780	325	300	25	80	1
GT 80-80-30	170	740	210	780	325	300	25	104	1
GT 80-80-40	170	740	210	780	390	350	25	117	1
GT 80-100-30	170	940	210	980	390	350	25	123	1
GT 80-100-40	170	940	210	980	390	350	25	125	1
GT 100-60-25	170	540	210	580	390	350	40	92	1
GT 100-60-30	170	540	210	580	390	350	40	100	1
GT 100-60-40	170	540	210	580	390	350	40	115	1
GT 100-80-25	170	740	210	780	390	350	40	113	1
GT 100-80-30	170	740	210	780	390	350	40	123	1
GT 100-80-40	170	740	210	780	390	350	40	128	1
GT 100-100-25	170	940	210	980	390	350	40	118	1
GT 100-100-30	170	940	210	980	390	350	40	122	1
GT 100-100-40	170	940	210	980	390	350	40	130	1
GT 120-60-25	170	540	210	580	390	350	40	110	1
GT 120-80-25	170	740	210	780	390	350	40	116	1
GT 120-80-30	170	740	210	780	390	350	40	150	1
GT 120-80-40	170	740	210	780	390	350	40	160	1
GT 120-100-30	170	940	210	980	390	350	40	166	1
GT 120-100-40	170	940	210	980	390	350	40	170	1

* Uwaga: obciążenie drzwi podano w pozycji pionowej zamkniętej. Nacisk na drzwi w pozycji otwartej poza kąt otwarcia 120 stopni może spowodować uszkodzenie obudowy.

Akcesoria do obudów hermetycznych

Akcesoria do obudów hermetycznych z płytą montażową (IP65)

Typ	Nr kodowy	Nazwa wyrobu	Waga (kg)	Pakowanie (szt.)
U400	001102166	Uchwyty do mocowania na ścianie-zestaw	0,37	1
LK-D3-M22	001102167	Zamek z wkładką dwupiórkową-3mm	0,07	1
LK-D5-M22	001102168	Zamek z wkładką dwupiórkową-5mm	0,07	1
LK-KW8-M22	001102169	Zamek z wkładką kwadrat	0,07	1
LK-T9-M22	001102170	Zamek z wkładką trójkąt	0,07	1
LK-1333-M22	001102171	Zamek z wkładką patentową 1333	0,09	1
LK-B1333-M22	001102172	Zamek z pokrętłem motylkowym patentowy 1333	0,12	1
LK-CB1333-25-50	001102180	Zamek pod mechanizm zębaty	0,15	1
KEY-D5-M	001102173	Klucz D5	0,04	1
KEY-T9-M	001102174	Klucz trójkąt T9	0,04	1
KEY-KW8-M	001102175	Klucz kwadrat 8mm	0,04	1
KEY-UNI-M	001102176	Klucz uniwersalny	0,07	1
LPE-6	001102177	Linka uziemiająca drzwi 6mm ²	0,02	1
K-A4	001102178	Kieszonki na dokumentację A4	0,16	1
FA-RAL7035	001101710	Farba reperacyjna RAL7035 (200 ml)	0,23	1



U400



LK-D3-M22*
(sworzeń-3 mm)



LK-D5-M22
(sworzeń-5 mm)



LK-KW8-M22
(sworzeń kwadrat-8mm)



LK-T9-M22
(sworzeń trójkąt 9mm)



K-1333-M22



LK-B1333-M22



LK-CB1333-25-50**



KEY-D5-M*



KEY-T9-M



KEY-KW8-M



KEY-UNI-M
(Do zamków D5, T9,
KW8, N)



LPE-6



K-A4

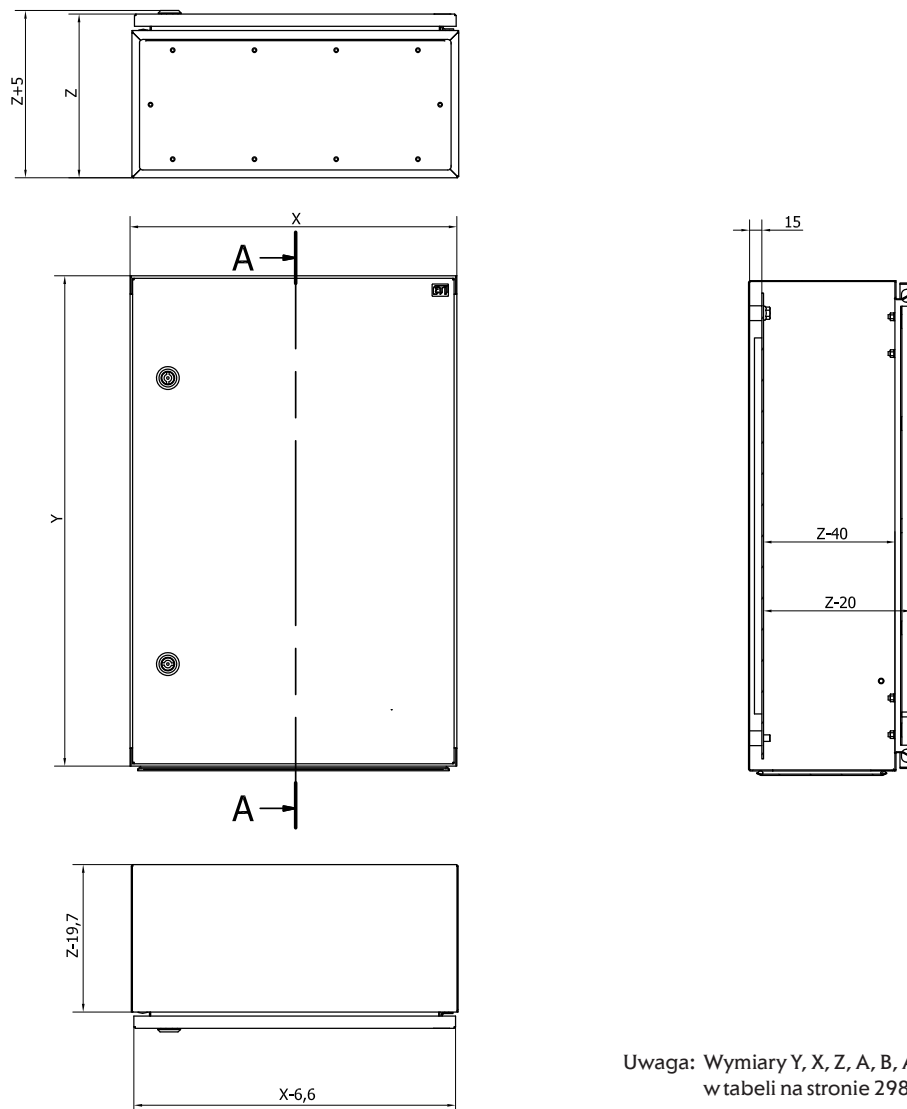


FA-RAL7035

* - wyposażenie standardowe

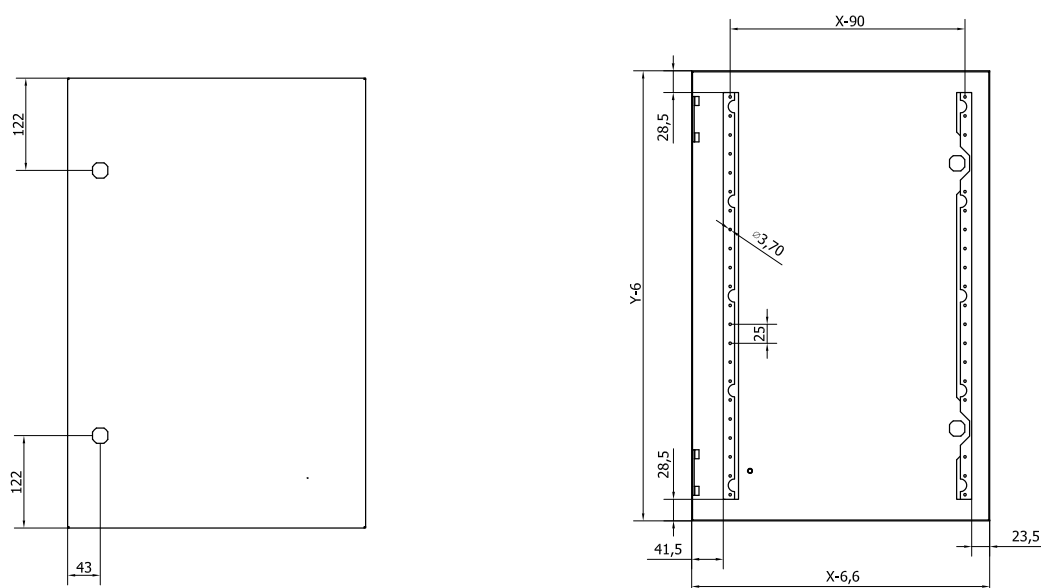
** - zamek do zapięcia 3-punktowego (obudowy od wysokości 1000 mm)

Rysunki wymiarowe kompletnej obudowy

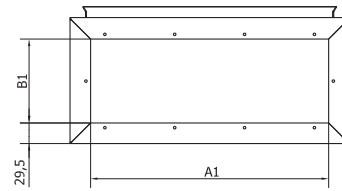
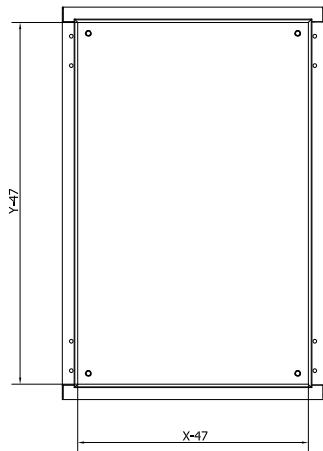
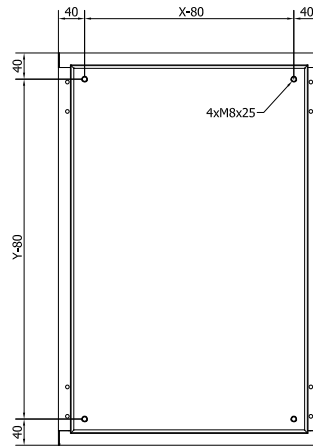
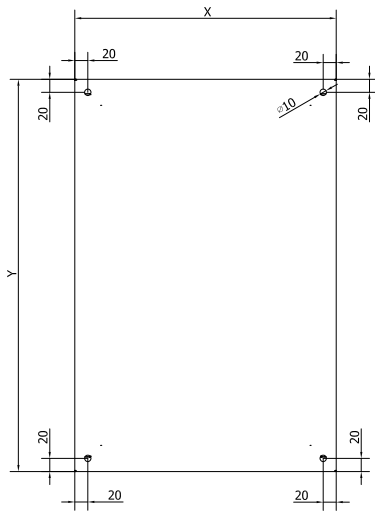


Uwaga: Wymiary Y, X, Z, A, B, A1, B1 podano w tabeli na stronie 298, 299

Rysunki wymiarowe drzwi

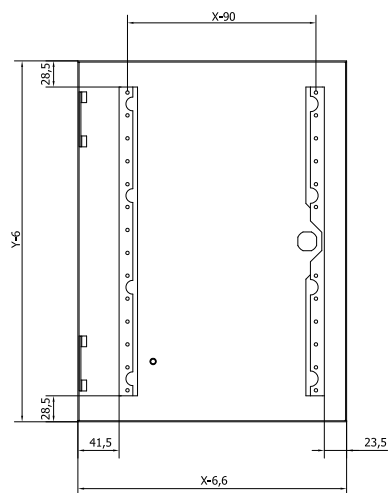


Rysunki wymiarowe korpusu obudowy GT

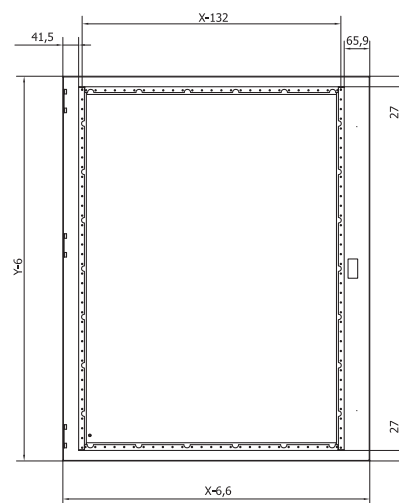


Wymiary przepustu kablowego

Rysunki wymiarowe drzwi



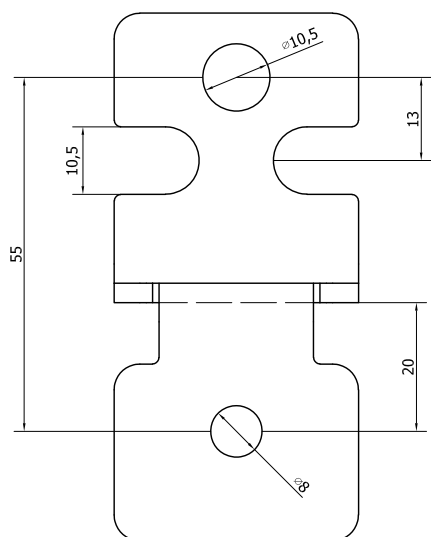
Zamek 1p; 2p



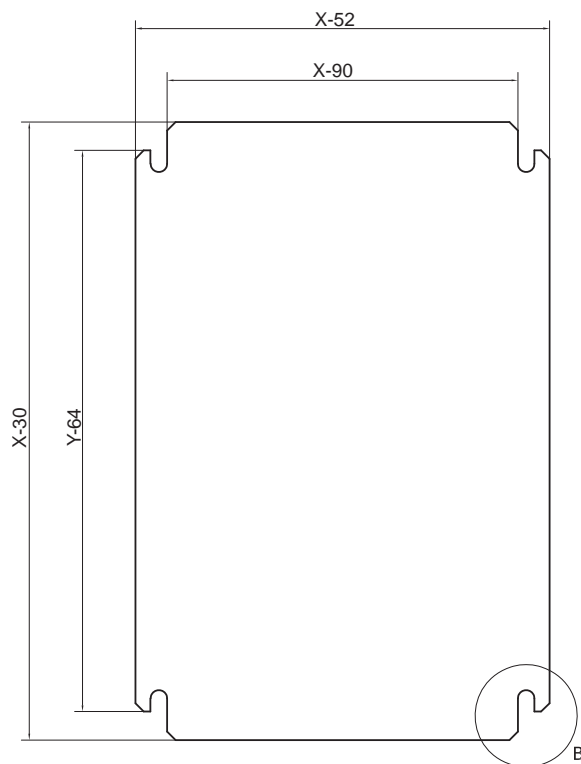
Zamek 3-punktowy

Rysunki wymiarowe uchwytu, płyt montażowych, otworów zamków

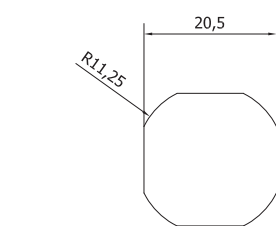
Uchwyt na ścianę U400



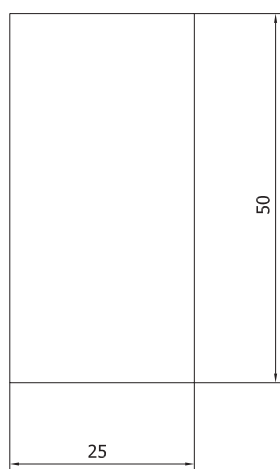
Wymiary płyty montażowej



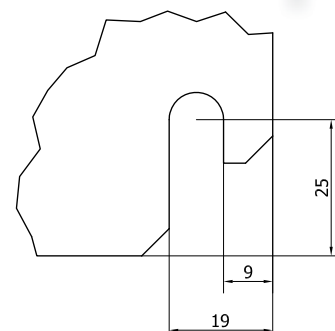
Otwory montażowe w drzwiach pod zamki



Otwór pod zamek 1 - punktowy
(obudowy GT do wysokości 800 mm włącznie)



Otwór pod zamek 3 - punktowy
(obudowy GT od wysokości 1000 mm)



Miejsce mocowania

Obudowy natynkowe 4XN160 i podtynkowe 4XP160 (IP41, IP42, IP44)

Zalety:

- Duża uniwersalność i elastyczność konfiguracji
- Wyjmowany wkład montażowy (możliwość przewodowania w warsztacie lub na obiekcie)
- Możliwość podziału w pionie dzięki specjalnym elementom podziałowym EPW
- Osłony i płyty montażowe dedykowane do aparatów ETI (wyłączniki, rozłączniki, itp.)
- Szybki montaż
- Odkręcana ściana tylna w obudowach natynkowych
- Zdejmowana ramka z drzwiami dla wersji podtynkowej
- W standardzie 2 zamki patentowe (kod klucza 1333)
- Wysokiej jakości membranowe przepusty kablowe
- Precyzyjne wykonanie z wysokiej jakości blachy stalowej o grubości 1 mm malowanej proszkowo
- Malowane farbą poliestrową odporną na promieniowanie UV

Zastosowanie :

Obudowy rozdzielnic występują w wersji natynkowej 4XN160 o stopniu ochrony IP41 (IP42, IP44) głębokość 160 mm oraz podtynkowej 4XP160 o stopniu ochrony IP42 (IP44) , głębokość kasety 160 mm.

Dane techniczne

Klasa ochronności	Pierwsza ⚡
Stopień ochrony	Obudowy natynkowe 4XN160 - IP41/IP42/IP44 Obudowy podtynkowe 4XP160 - IP42/IP44
Odporność mechaniczna	IK10
Kolor	Jasnoszary (RAL 7035)
Farba	Poliestrowa
Miejsce instalowania-przeznaczenie	Obudowy wewnętrzne
Temperatura pracy	-5°C ... +40°C
Zgodność z normą	PN-IEC/EN 62208 , PN-IEC/EN 60529, PN-IEC/EN 62262
Zgodność z Dyrektywą	RoHS

Obciążalność obudów

Obciążalność wkładu montażowego (WP-A / WP-U + LG-V + TH-S)	125 kg
Obciążalność płyty montażowej (PM)	40 kg
Obciążalność uchwytów ściennych (UCH-2)	200 kg
Obciążalność drzwi	7,5 kg

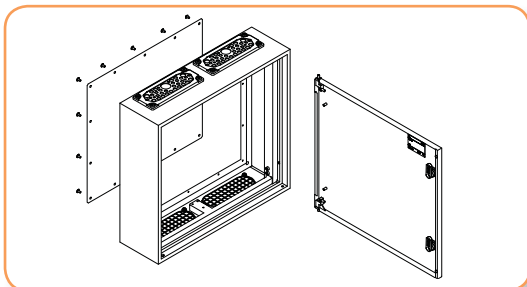
Dopuszczalne straty mocy

Lp.	Typ	Nazwa wyrobu	Maksymalne straty mocy P (W)
Seria 4XN160			
1	4XN160 2-3	Obudowa natynkowa IP41 (IP42, IP44) pusta	69,5
2	4XN160 2-4	Obudowa natynkowa IP41 (IP42, IP44) pusta	83
3	4XN160 2-5	Obudowa natynkowa IP41 (IP42, P44) pusta	91,7
4	4XN160 2-6	Obudowa natynkowa IP41 (IP42, IP44) pusta	118,6
5	4XN160 2-7	Obudowa natynkowa IP41 (IP42, IP44) pusta	182,5
6	4XN160 3-3	Obudowa natynkowa IP41 (IP42, IP44) pusta	95,2
7	4XN160 3-4	Obudowa natynkowa IP41 (IP42, IP44) pusta	111,7
8	4XN160 3-5	Obudowa natynkowa IP41 (IP42, IP44) pusta	105,2
9	4XN160 3-6	Obudowa natynkowa IP41 (IP42, IP44) pusta	121,6
10	4XN160 3-7	Obudowa natynkowa IP41 (IP42, IP44) pusta	128,7
Seria 4XP160			
11	4XP160 2-3	Obudowa podtynkowa IP42 (IP44) pusta	57,2
12	4XP160 2-4	Obudowa podtynkowa IP42 (IP44) pusta	68,6
13	4XP160 2-5	Obudowa podtynkowa IP42 (IP44) pusta	83,7
14	4XP160 2-6	Obudowa podtynkowa IP42 (IP44) pusta	88,4
15	4XP160 2-7	Obudowa podtynkowa IP42 (IP44) pusta	100,5
16	4XP160 3-3	Obudowa podtynkowa IP42 (IP44) pusta	80,4
17	4XP160 3-4	Obudowa podtynkowa IP42 (IP44) pusta	98,9
18	4XP160 3-5	Obudowa podtynkowa IP42 (IP44) pusta	111,1
19	4XP160 3-6	Obudowa podtynkowa IP42 (IP44) pusta	90
20	4XP160 3-7	Obudowa podtynkowa IP42 (IP44) pusta	117,4



Zalety oraz charakterystyka techniczna

Obudowy natynkowe 4XN160

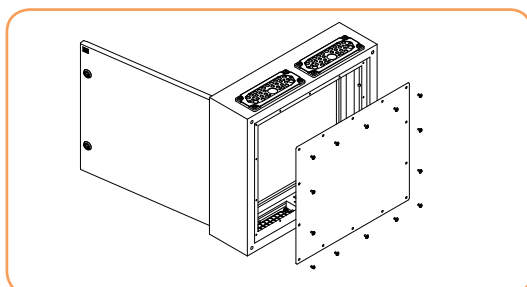


Obudowy natynkowe składają się z korpusu z odkręcaną ścianą tylną oraz drzwi pełnych.

Komplet wyposażenia obudowy natynkowej obejmuje:

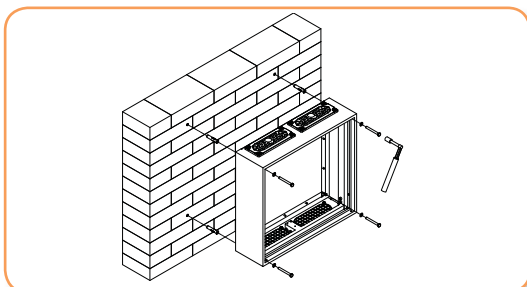
- zaślepki otworów mocujących do ściany
- zestaw uziemienia - nakrętki, podkładki, naklejki
- śruby AS-SH 6x10 do mocowania wsporników pionowych WP-A i WP-U
- membranowe przepusty kablowe – góra
- zaślepki otworów przepustów – dół
- drzwi z zamkami patentowymi i kluczami o kodzie 1333
- klucz imbusowy Hex5
- instrukcję montażu

Ściana tylna obudowy natynkowej



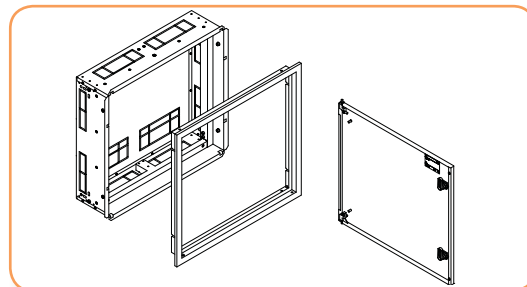
Ściana tylna wykonana z blachy stalowej ocynkowanej, mocowana przy pomocy blachowkrętów. Odkręcenie tylnej ściany umożliwia przewodowanie aparatów z już włożonym wkładem do obudowy.

Montaż obudowy natynkowej bezpośrednio do ściany



Montaż bezpośredni do ściany uniemożliwia demontaż obudowy bez otwierania drzwi.

Obudowy podtynkowe 4XP160

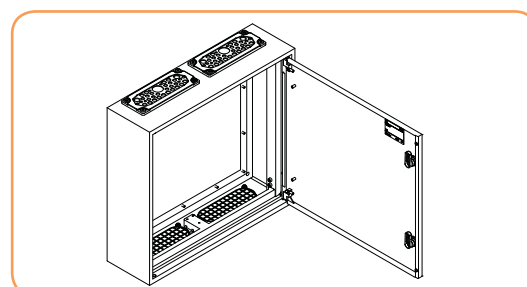


Obudowy podtynkowe składają się z kasety i odkręcanej ramki z drzwiami pełnymi.

Komplet wyposażenia obudowy podtynkowej obejmuje:

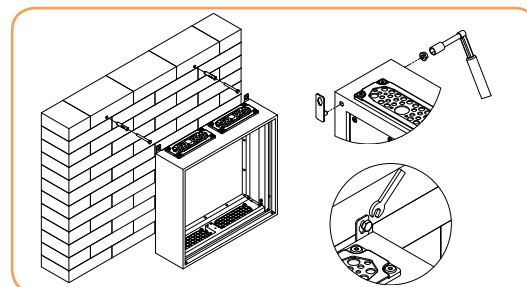
- zestaw uziemienia - nakrętki, podkładki, naklejki, śruby M6x10
- śruby AS-SH 6x10 do mocowania wsporników pionowych WP-A i WP-U
- śruby M6x40 z nakrętkami kontrolującymi do pozycjonowania kasety
- drzwi z ramką, zamkami patentowymi i kluczami o kodzie 1333
- klucz imbusowy Hex5
- instrukcję montażu

Montaż drzwi w obudowie



Zastosowanie specjalnych zawiasów umożliwia montaż drzwi bez użycia narzędzi. Drzwi można przekładać lewo/prawo zarówno w obudowie natynkowej jak i podtynkowej.

Montaż obudowy natynkowej przy pomocy uchwytów UCH-2



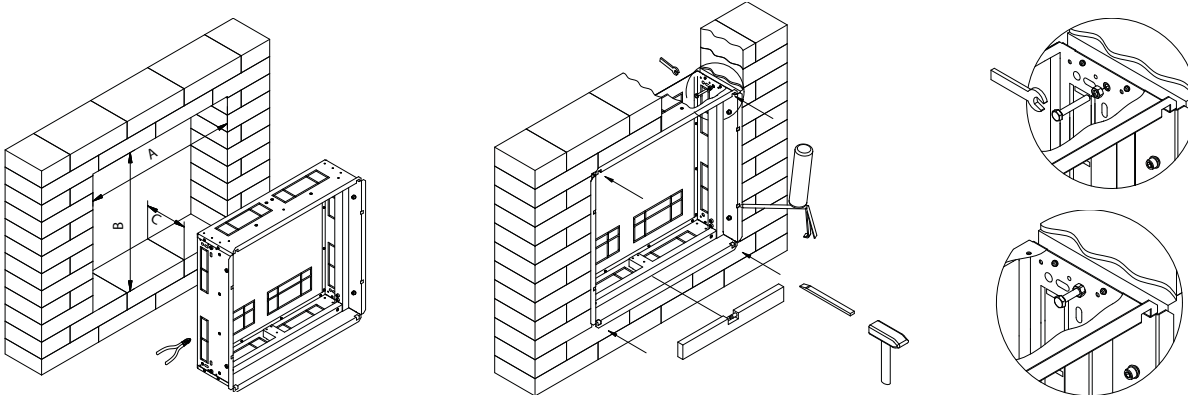
Montaż na uchwytach zewnętrznych ułatwia zawieszenie obudowy.

Kaseta podtynkowa



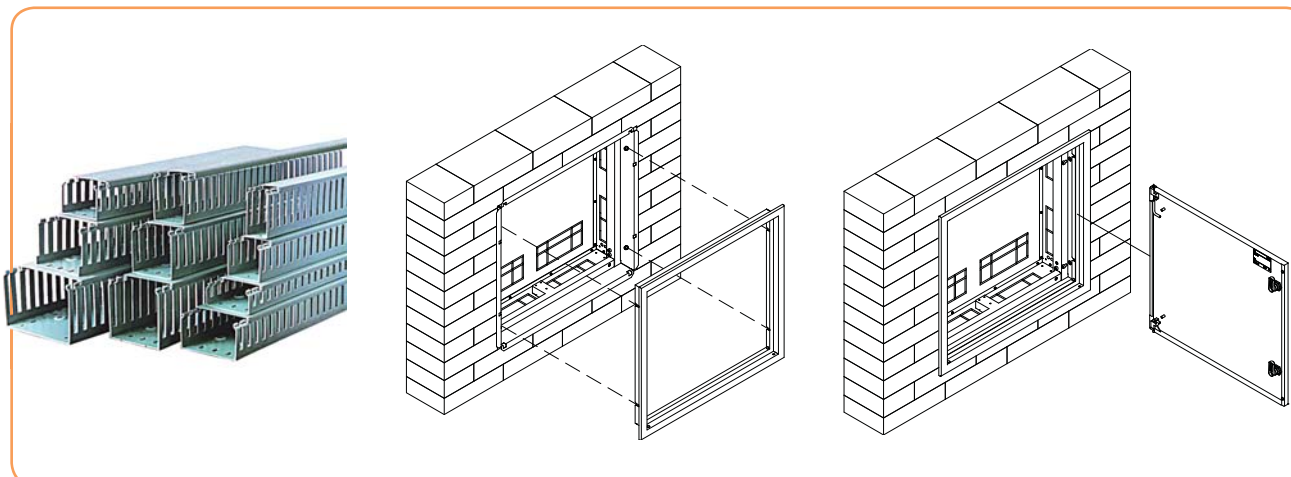
Wykonana z blachy stalowej ocynkowanej o grubości 1 mm. Bardzo sztywna konstrukcja. Posiada osłabienia do wycięcia otworów, przez które wprowadzane są kable i przewody. Kaseta posiada otwory do zamocowania we wnęce. Śruby M6x40 dostarczane w komplecie z obudową służą wyłącznie do pozycjonowania kasety. Mocowanie na stałe odbywa się przy pomocy kołków rozporowych (w kasecie otwory 9 mm i faselki 6 mm) oraz pianki montażowej (dodatkowe otwory do wprowadzenia pianki).

Montaż kasety we wnęce



Sugerowane wymiary wnęki podano w tabeli na str. 309

Mocowanie ramki z drzwiami do kasety



Po wszystkich pracach montażowych do kasety przykręcana jest ramka z drzwiami. Mocowanie odbywa się przy pomocy śrub, gdzie możliwa jest regulacja w płaszczyźnie pionowej ok. 20 mm. Istnieje możliwość kilkuprocentowego odchylenia ramki od płaszczyzny ściany tylnej kasety, aby zniwelować niedokładności montażowe przy obsadzaniu kasety. Drzwi można przekładać lewo/prawo.

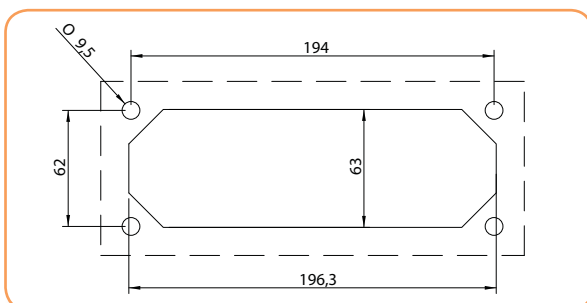
Uwaga! Ramka wraz z kasetą sprzedawane są w komplecie (stanowią jedną pozycję sprzedażową).

Zamki do drzwi



Drzwi obudowy wyposażone są w standardzie w dwa zamki patentowe o kodzie klucza 1333 w kolorze jasnoszarym (RAL 7035). Możliwa jest zmiana zamków na każdy dostępny w ofercie ETI o nazwie LK... M22.

Otwory pod przepusty kablowe



Obudowy natynkowe posiadają otwory pod przepusty kablowe (standard FL21). W obudowie od góry standardowo zainstalowane są przepusty kablowe membranowe EH-TKC-36, natomiast od dołu w otworach zainstalowane są zaślepki plastikowe. W przypadku podejścia przewodami od dołu istnieje możliwość obrócenia obudowy o 180 stopni. W ofercie znajdują się przepusty membranowe, stalowe i aluminiowe.

Przepust membranowy



Zastosowanie nowoczesnych przepustów umożliwia wprowadzenie przewodów bez dławików i bez użycia specjalistycznych narzędzi. Możliwe średnice przewodów: 4x(4-8 mm) + 4x(6-10 mm) + 12x(7-12 mm) + 14x(10-14 mm + 2x(12-18 mm) + 1x(17-32mm)

Przepust stalowy/aluminiowy



Umożliwia zamontowanie dławików przy stosowaniu kabli i przewodów o większych przekrojach.

Stopień ochrony IP



Obudowy natynkowe 4XN 160:

- bez uszczelek IP41
- z uszczelką ściany tylnej IP42
- z uszczelką ściany tylnej i drzwi IP44

Obudowy podtynkowe 4XP160 (ramka z drzwiami):

- bez uszczelki drzwi IP42
- z uszczelką drzwi IP44

Standardowo, bez dodatkowego uszczelnienia, obudowy natynkowe 4XN 160 posiadają stopień ochrony IP41, natomiast obudowy podtynkowe stopień ochrony IP42. Uszczelnienie ściany tylnej i drzwi obudów natynkowych i podtynkowych odbywa się poprzez przyklejenie uszczelki SEAL-G9. Uszczelka przyklejana jest przez klienta zgodnie z instrukcją. Długości uszczelki podano w tabelach (strona 308).



Obudowy podtynkowe po założeniu ramki z drzwiami dla uzyskania pożądanej szczelności należy uszczelnić między ramką a ścianą silikonem montażowym.

Długości uszczelek gwarantujące odpowiedni stopień ochrony IP

Obudowy natynkowe		
Typ	Łączna długość uszczelki (m) dla IP 42	Łączna długość uszczelki (m) dla IP 44
4XN160 2-3	1,8	3,8
4XN160 2-4	2,1	4,4
4XN160 2-5	2,4	5
4XN160 2-6	2,7	5,6
4XN160 2-7	3	6,2
4XN160 3-3	2,3	4,8
4XN160 3-4	2,6	5,4
4XN160 3-5	2,9	6
4XN160 3-6	3,2	6,6
4XN160 3-7	3,5	7,2

Obudowy podtynkowe	
Typ	Łączna długość uszczelki (m) dla IP 44
4XP160 2-3	2,2
4XP160 2-4	2,5
4XP160 2-5	2,8
4XP160 2-6	3,1
4XP160 2-7	3,4
4XP160 3-3	2,7
4XP160 3-4	3
4XP160 3-5	3,3
4XP160 3-6	3,6
4XP160 3-7	3,9

Obwód ochronny

Obudowy metalowe 4XN160/4XP160 zapewniają ciągłość połączeń elektrycznych obwodu ochronnego poprzez przewodzące części konstrukcyjne obudowy. Dodatkowo w ramce wewnętrznej obudowy umieszczono przygrzane nakrętki M6 (8 szt.), które służą jednocześnie do mocowania wspornika pionowego (WP-A/WP-U) oraz do przyłączenia przewodu ochronnego.

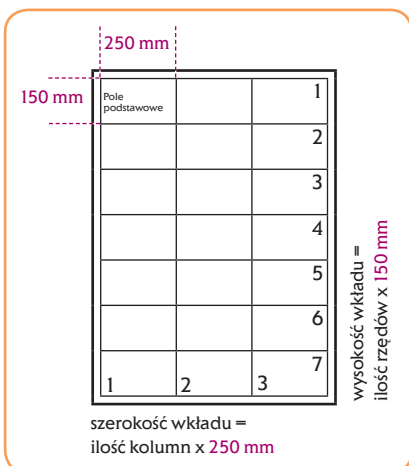
Zewnętrzny przewód ochronny może być podłączony do głównego zacisku ochronnego montowanego przez producenta rozdzielnic (główna listwa zaciskowa PE, blok rozdzielczy PE) lub bezpośrednio do w/w nakrętek M6 (śruba DIN912 typ AS-SH 6x10 dostarczana w komplecie z obudową, dokręcona momentem 5 Nm).

W przypadku przyłączenia zewnętrznego przewodu ochronnego z zastosowaniem głównej listwy PE/ bloku rozdzielczego PE należy dodatkowo połączyć listwę/blok z w/w nakrętkami M6.



W przypadku instalowania aparatów elektrycznych na drzwiach obudowy konieczne jest zastosowanie przewodu ochronnego do połączenia drzwi z obudową linką LPE-6. W tym celu zarówno w korpusie obudowy i drzwiach przygrzano miedziane galwanicznie kołki M6x12. Obudowy dostarczane są do klienta bez listew, zacisków ochronnych PE i neutralnych N.

Wewnętrzna siatka podziałowa obudów 4XN160 i 4XP160

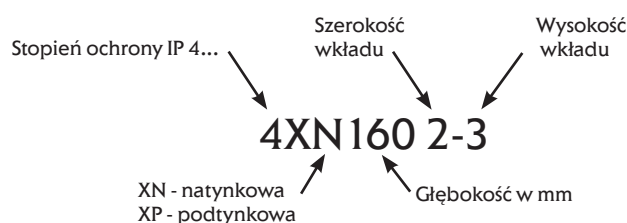


Typszereg wymiarowy oparty jest o normę DIN 43870. Podstawowe pole projektowe z osłoną aparatów posiada szerokość 250 mm, a wysokość 150 mm. W polu podstawowym można zainstalować 12 aparatów modułowych o szerokości 18 mm. Oznaczenie kodowe pola podstawowego przedstawiają dwie cyfry przedzielone kreską 1-1, gdzie pierwsza cyfra oznacza szerokość, a druga wysokość. Pozostałe wielkości osłon są wielokrotnością pola podstawowego (np. osłona 2-3 - szerokość 500 mm, wysokość 450 mm).

Obudowy naścienne 4XN160 i wnątkowe 4XP160 występują w dwóch szerokościach okna montażowego 2 i 3 (500 mm i 750 mm) oraz wysokościach 3, 4, 5, 6, 7 (450 mm, 600 mm, 750 mm, 900 mm, 1050 mm).

Obudowy szerokości 2 możemy podzielić, w pionie w konfiguracji 1+1. Natomiast obudowy szerokości 3 możemy podzielić w konfiguracji 1+1+1, 2+1 lub 1+2.

Sposób oznaczania obudów 4XN160 i 4XP160:



Typoszereg obudów						Wymiary zewnętrzne			Sugerowane wymiary wnęki			
Lp.	Typ	Nazwa wyrobu	Numer kodowy	Maksymalna ilość modułów		Szerokość (mm)	Wysokość (mm)	Głębokość (mm)	Szerokość (mm)	Wysokość (mm)	Głębokość (mm)	Waga (kg)
Seria 4XN160												
1	4XN160 2-3	Obudowa natynkowa IP41 pusta	001101400	3x24mod	72	550	500	160	-	-	-	9,67
2	4XN160 2-4	Obudowa natynkowa IP41 pusta	001101401	4x24mod	96	550	650	160	-	-	-	11,77
3	4XN160 2-5	Obudowa natynkowa IP41 pusta	001101402	5x24mod	120	550	800	160	-	-	-	13,87
4	4XN160 2-6	Obudowa natynkowa IP41 pusta	001101403	6x24mod	144	550	950	160	-	-	-	15,96
5	4XN160 2-7	Obudowa natynkowa IP41 pusta	001101404	7x24mod	168	550	1100	160	-	-	-	18,05
6	4XN160 3-3	Obudowa natynkowa IP41 pusta	001101405	3x36mod	108	800	500	160	-	-	--	12,91
7	4XN160 3-4	Obudowa natynkowa IP41 pusta	001101406	4x36mod	144	800	650	160	-	-	-	15,61
8	4XN160 3-5	Obudowa natynkowa IP41 pusta	001101407	5x36mod	180	800	800	160	-	-	-	18,30
9	4XN160 3-6	Obudowa natynkowa IP41 pusta	001101408	6x36mod	216	800	950	160	-	-	-	21,01
10	4XN160 3-7	Obudowa natynkowa IP41 pusta	001101409	7x36mod	252	800	1100	160	-	-	-	24,23
Seria 4XP160												
11	4XP160 2-3	Obudowa podtynkowa IP42 pusta	001101410	3x24mod	72	610	560	160	581	525	170	11,20
12	4XP160 2-4	Obudowa podtynkowa IP42 pusta	001101411	4x24mod	96	610	710	160	581	675	170	13,51
13	4XP160 2-5	Obudowa podtynkowa IP42 pusta	001101412	5x24mod	120	610	860	160	581	825	170	15,72
14	4XP160 2-6	Obudowa podtynkowa IP42 pusta	001101413	6x24mod	144	610	1010	160	581	975	170	18,04
15	4XP160 2-7	Obudowa podtynkowa IP42 pusta	001101414	7x24mod	168	610	1160	160	581	1125	170	20,30
16	4XP160 3-3	Obudowa podtynkowa IP42 pusta	001101415	3x36mod	108	860	560	160	831	525	170	14,68
17	4XP160 3-4	Obudowa podtynkowa IP42 pusta	001101416	4x36mod	144	860	710	160	831	675	170	17,56
18	4XP160 3-5	Obudowa podtynkowa IP42 pusta	001101417	5x36mod	180	860	860	160	831	825	170	20,34
19	4XP160 3-6	Obudowa podtynkowa IP42 pusta	001101418	6x36mod	216	860	1010	160	831	975	170	23,24
20	4XP160 3-7	Obudowa podtynkowa IP42 pusta	001101419	7x36mod	252	860	1160	160	831	1125	170	26,63

Wewnętrzny system konstrukcyjny i akcesoria

SOLID GSX

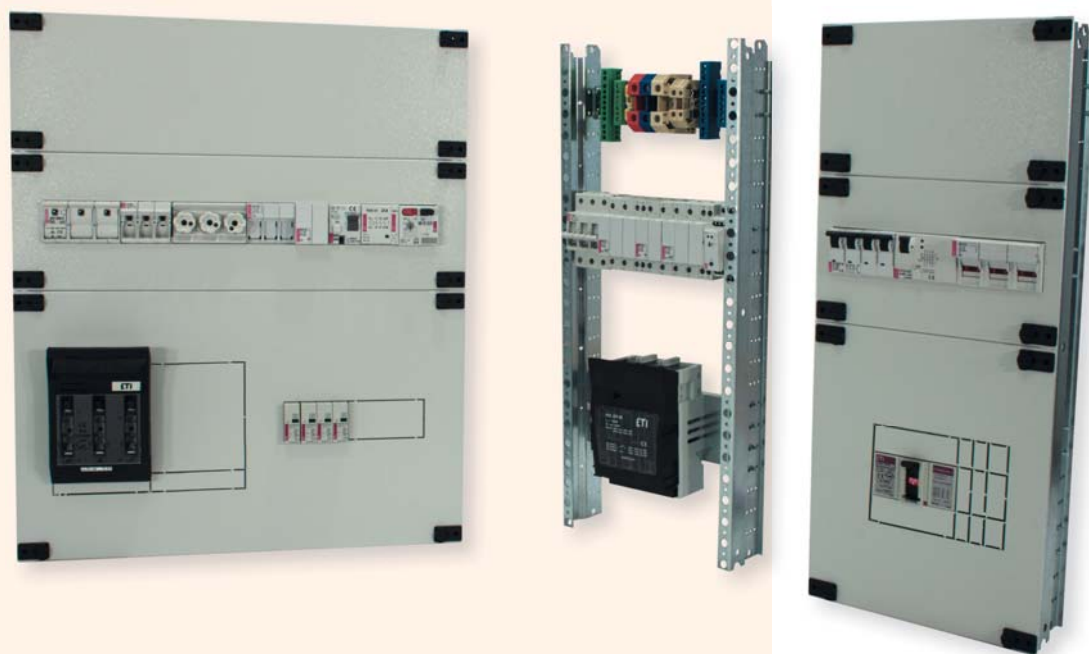
Obudowy I-szej klasy ochronności

Obudowy 1-szej klasy ochronności

- Osłony pełne i modułowe CP
- Osłony dedykowane CP
- Płyty montażowe PM
- Szyny montażowe TH-S
- Wsporniki pionowe WP-A i WP-U
- Element podziałowy EPW
- Elementy mocujące LG-V i LG-V5
- Śruby, nakrętki, podkładki
- Uchwyty UW-GT i UCH-2
- Przepusty kablowe
- Kieszenie, uszczelki, szczypce
- Zamki
- Klucze

Zalety:

- Osłony CP i płyty montażowe PM dedykowane do aparatów ETI (rozłączniki, wyłączniki) - perforacja w płytach i osłabienie do wycięcia w osłonach
- Szybki i łatwy montaż osłon przez zastosowanie specjalnych zapinek z możliwością plombowania
- Zaciski uziemiające w osłonach CP zapewniające ochronę przed porażeniem
- Możliwość podziału obudowy w pionie dzięki elementowi EPW, bardzo łatwy montaż wkładu
- Wsporniki pionowe: WP-A z regulacją głębokości płyt montażowych i możliwością podziału obudowy w pionie oraz WP-U bez regulacji głębokości i bez możliwości podziału obudowy (wersja ekonomiczna)
- Uniwersalny blachowkręt do mocowania wsporników, płyt montażowych, szyn TH
- Możliwość montażu szyn TH pod kątem
- Różne typy zamków pasujące do całego systemu GSX
- Osłony malowane farbą poliestrową odporną na działania promieniowania UV



Wsporniki pionowe WP-U



Wersja ekonomiczna wspornika pionowego nie dająca możliwości podziału obudowy i regulacji głębokości montażu szyn TH-S oraz płyt montażowych PM. Stała odległość szyny TH-S do osłony aparatów, która wynosi 48,5 mm. Szyny TH-S i płyty PM montowane są bezpośrednio do wspornika WP-U przy pomocy blachowkrętów AST 4.8x9.5 bez potrzeby użycia elementów mocujących LG-V. Wsporniki mocowane są do obudowy za pomocą śrub imbusowych M6x10 dostarczanych w komplecie z obudową.

Wsporniki pakowane są w kompletach po 2 sztuki.

Wsporniki pionowe WP-A



Specjalna konstrukcja wspornika pionowego WP-A umożliwia montaż aparatury na różnych głębokościach. Regulacja możliwa jest dzięki perforacji wspornika oraz elementom LG-V i LG-V5. Do elementu LG-V i LG-V5 mocowane są szyny montażowe TH-S, płyty montażowe PM. Płyty i szyny przykręcane są do elementów LG-V śrubami metrycznymi. Konstrukcja wspornika pionowego WP-A umożliwia skokową regulację montażu szyn TH-S, płyt montażowych PM oraz osłon CP. Skokowa regulacja w pionie wynosi 25 mm, natomiast regulacja zagłębienia szyn TH-S oraz płyt montażowych PM 8 mm lub na przemian 6 mm i 2 mm (odbywa się to dzięki dodatkowym otworom w elemencie LG-V i LG-V5).

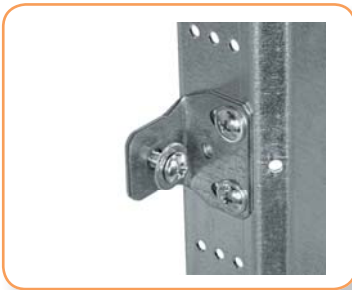
Otworowanie wsporników daje producentowi rozdzielnicy możliwość wyboru optymalnych odległości pomiędzy aparatami, a osłonami.

Na wsporniku WP-A naniesiono dodatkowe otwory ułatwiające określenie pozycji montażowej szyn TH-S i płyt PM. Skok otworów to 150 mm oraz 75 mm.

Wsporniki mocowane są do obudowy za pomocą śrub imbusowych M6x10 dostarczanych w komplecie z obudową.

Wsporniki pakowane są w kompletach lewy i prawy.

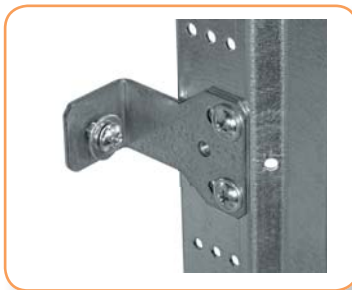
Elementy mocujące LG-V



Element LG-V służy do mocowania szyn TH-S oraz płyt montażowych PM do wspornika pionowego WP-A. Mocowanie do wspornika WP-A odbywa się przy pomocy dwóch blachowkrętów (AST 4.8x9.5). W elemencie LG-V znajduje się nakrętka metryczna M5. Szyny TH-S oraz płyty montażowe PM mocowane są do elementu LG-V przy pomocy śrub metrycznych M5 (AS-C 5x10) z podkładką (AW-RE5). Elementu LG-V należy używać do montażu szyn TH-S przeznaczonych pod aparaturę modułową, płyt montażowych PM H00 M (do rozłączników skrzynkowych LTL00/HVL00 z aparaturą modułową), PM...E12 M (rozłączników/wyłączników ED2/EB2 125A, 160A, 250A z aparaturą modułową), PM...H00 (rozłączników skrzynkowych LTL00/HVL00), płyt montażowych PM...E12 L12 (rozłączników/wyłączników ED2/EB2 125A, 160A, 250A). Montaż szyn TH-S odbywa się za pomocą 2 sztuk LG-V (1 x zestaw LG-V SET), montaż płyt PM za pomocą 4 sztuk LG-V (2 x zestaw LG-V SET). Minimalne odsunięcie płaszczyzny montażowej od osłony wynosi 57,5mm, maksymalne odsunięcie wynosi 79,5mm.

Element LG-V pakowany jest: po 50 sztuk jako pojedynczy element bez blachowkrętów, śruby metrycznej i podkładki lub jako zestaw (SET) składający się z 2 sztuk LG-V, 4 blachowkrętów, 2 podkładek i 2 śrub metrycznych M5.

Elementy mocujące LG-V5



Element LG-V5 służy do mocowania szyn TH-S oraz płyt montażowych PM do wspornika pionowego WP-A. Mocowanie do wspornika WP-A odbywa się przy pomocy dwóch blachowkrętów (AST 4.8x9.5). W elemencie LG-V5 znajduje się nakrętka metryczna M5. Szyny TH-S oraz płyty montażowe PM mocowane są do elementu LG-V5 przy pomocy śrub metrycznych M5 (AS-C 5x10) z podkładką (AW-RE5). Element LG-V5 pozwala na umieszczenie szyn i płyt na większej głębokości niż LG-V. Wspornika LG-V5 należy używać do montażu szyn TH-S z listwami zaciskowymi, PM... E12 L12 (Pozycja 1 dla rozłączników LA1 i pozycja 1 i 4 dla rozłączników LA2). Pozycje pokazano w instrukcjach montażu CP X-2 L1 i CP X-2 L2. Montaż szyn TH-S odbywa się za pomocą 2 sztuk LG-V5 (1x zestaw LG-V5 SET), montaż płyt PM za pomocą 4 sztuk LG-V5 (2 x zestaw LG-V5 SET). Minimalne odsunięcie płaszczyzny montażowej od osłony wynosi 85 mm, maksymalne odsunięcie wynosi 107 mm.

Element LG-V5 pakowany jest: po 20 sztuk jako pojedynczy element bez blachowkrętów, śruby metrycznej i podkładki lub jako zestaw (SET) składający się z 2 sztuk LG-V5, 4 blachowkrętów, 2 podkładek i 2 śrub metrycznych M5.

Zestaw podziałowy EPW



Ważną zaletą systemu jest możliwość podziału obudów w pionie przy pomocy zestawu EPW oraz wsporników pionowych WP-A. Dzięki temu można wydzielić w jednej obudowie przedział z aparaturami zabezpieczającymi, przedział kablowy bądź przedział teletechniczny. Nie jest możliwy podział obudowy przy zastosowaniu wspornika pionowego WP-U (wersja ekonomiczna bez możliwości regulacji głębokości szyn TH-S, płyt PM i możliwości podziału obudowy na sekcje).

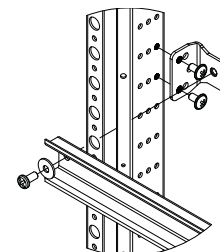
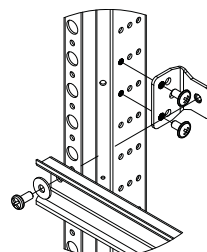
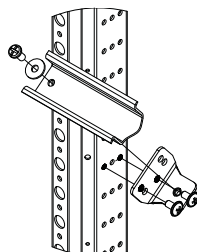
Zestaw podziałowy EPW zawiera: 2 elementy podziałowe, 6 blachowkrętów, 4 śruby imbusowe M6x10 i 4 podkładki.

Blachowkręt



Istotnym elementem systemu jest specjalny blachowkręt AST 4.8x9.5 z wgłębieniem PH2. Blachowkręt stosowany jest do mocowania elementów LG-V/LG-V5 do wsporników pionowych WP-A, szyn TH-S i płyt PM do wspornika WP-U, pokryw przepustów kablowych w obudowach GT, ścian tylnych obudów XN.

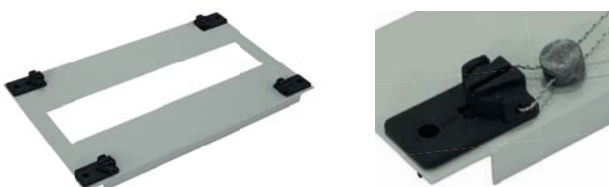
Szyna montażowa TH35



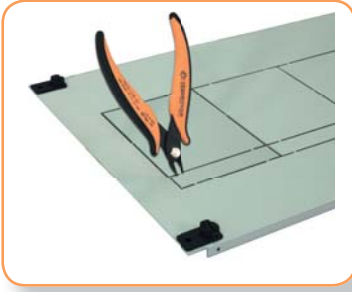
Montaż szyn TH-S możliwy jest w różnych odległościach od osłony (przy użyciu wspornika LG-V: minimalna odległość szyny od osłony wynosi 42,5 mm, odległość podstawowa montażowa 48,5 mm, maksymalna 64,5 mm; w przypadku wspornika LG-V5 minimalna odległość wynosi 70 mm, podstawowa odległość montażowa 76 mm, maksymalna 92 mm).

Możliwy jest także montaż szyny TH-S pod kątem ok. 51 stopni w odchyleniu pionowym. Ułatwia to podejście przewodami do zacisków złąček montowanych na szynie.

Osłony CP



Osłony CP wykonane są z blachy stalowej malowanej proszkiem. Wszystkie osłony wyposażone są w kołki uziemiające (w przypadku montażu aparatury na osłonach lub braku zachowania minimalnych odległości przerw izolacyjnych (PN-EN 61439-1) zaleca się uziemienie osłon). W komplecie zakupowym osłona wyposażona jest także w zapinki mocujące. Zapinki posiadają możliwość plombowania. Dzięki specjalnej konstrukcji zapinek montaż osłon w obudowie jest łatwy i szybki.



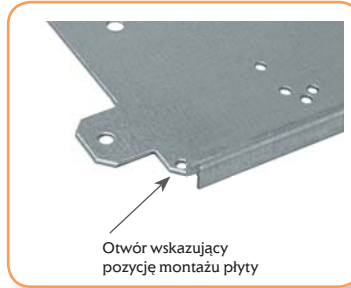
W ofercie znajdują się osłony pełne, osłony z wycięciem pod aparaturę modułową 45 mm, osłony dedykowane pod wyłączniki i rozłączniki kompaktowe EB/ED, rozłączniki skrzynkowe LTL/HVL, rozłączniki typu LA oraz kombinowane z dodatkowym wycięciem pod aparaturę modułową. Osłony posiadają osłabienia do wycięcia umożliwiające dopasowanie do różnej wielkości aparatów i konfiguracji (różna głębokość montażu, prawo-lewo). Osłony dedykowane do aparatów typu EB/ED, LTL/HVL, LA wymagają montażu w określonej pozycji. Dla ułatwienia dodano otwór pozycjonujący, który powinien się znajdować w lewym dolnym rogu.

Oslabienia w osłonach umożliwiają dopasowanie do odpowiedniej wielkości i pozycji aparatu. Oslabienia wycinać przystosowanymi do tego szczypcami CP-PLIER. Do osłon dedykowanych przewidziano odpowiednie płyty montażowe.

Sposób mocowania aparatów, osłon i płyt montażowych do wsporników zawarty jest w odpowiednich instrukcjach montażu dostarczanych wraz osłonami CP

(instrukcje dostępne są również na stronie internetowej www.etipolam.com.pl).

Płyty montażowe PM



Płyty montażowe wykonane są z ocynkowanej blachy stalowej o grubości od 1,5 mm do 3 mm. Płyty posiadają otwory do montażu aparatów ETI. W płytach przeznaczonych do rozłączników i wyłączników EB/ED, LTL/HVL z aparaturą modułową zainstalowano szynę TH o wysokości 15 mm. Płyty tak samo jak osłony posiadają otwór pozycjonujący, który po zainstalowaniu powinien znajdować się w lewym dolnym rogu. Dla poprawy sztywności płyty posiadają zagięte krawędzie.

Aby zamocować aparat elektryczny do płyty montażowej należy dokupić odpowiednie śruby, nakrętki i podkładki. Wyłączniki EB i rozłączniki ED posiadają w komplecie śruby M4 (2 sztuki wersja 3 polowa, 4 sztuki 4 polowa) bez nakrętek i podkładek mocujących.

Płyty montażowe do wsporników pionowych WP-A mocowane są za pomocą 4 sztuk wsporników LG-V lub LG-V5.

Sposób mocowania aparatów, osłon i płyt montażowych do wsporników zawarty jest w odpowiednich instrukcjach montażu dostarczanych wraz osłonami CP (instrukcje dostępne są również na stronie internetowej www.etipolam.com.pl).

Elementy systemu SOLID GSX

Osłony pełne - wysokość 50 mm

Typ	Nazwa wyrobu	Nr kodowy	Waga (kg)	Pakowanie (szt.)
CP 1-0.33 F	Osłona pełna (250x50)	001101420	0,11	1
CP 1.4-0.33 F	Osłona pełna (350x50)	001101421	0,14	1
CP 2.2-0.33 F	Osłona pełna (550x50)	001101422	0,23	1
CP 3-0.33 F	Osłona pełna (750x50)	001101423	0,31	1
CP 3.8-0.33 F	Osłona pełna (950x50)	001101424	0,39	1

Instrukcja montażu: CP X-Y F

Osłony pełne - wysokość 75 mm

Typ	Nazwa wyrobu	Nr kodowy	Waga (kg)	Pakowanie (szt.)
CP 1-0.5 F	Osłona pełna (250x75)	001101425	0,15	1
CP 2-0.5 F	Osłona pełna (500x75)	001101426	0,30	1
CP 3-0.5 F	Osłona pełna (750x75)	001101427	0,45	1

Instrukcja montażu: CP X-Y F

Osłony pełne - wysokość 150 mm

Typ	Nazwa wyrobu	Nr kodowy	Waga (kg)	Pakowanie (szt.)
CP 1-1 F	Osłona pełna (250x150)	001101429	0,28	1
CP 1.4-1 F	Osłona pełna (350x150)	001101430	0,39	1
CP 2-1 F	Osłona pełna (500x150)	001101431	0,55	1
CP 2.2-1 F	Osłona pełna (550x150)	001101432	0,61	1
CP 3-1 F	Osłona pełna (750x150)	001101433	0,83	1
CP 3.8-1 F	Osłona pełna (950x150)	001101434	1,05	1

Instrukcja montażu: CP X-Y F

Osłony pełne - wysokość 300 mm

Typ	Nazwa wyrobu	Nr kodowy	Waga (kg)	Pakowanie (szt.)
CP 1-2 F	Osłona pełna (250x300)	001101436	0,52	1
CP 1.4-2 F	Osłona pełna (350x300)	001101437	0,73	1
CP 2-2 F	Osłona pełna (500x300)	001101438	1,05	1
CP 2.2-2 F	Osłona pełna (550x300)	001101439	1,15	1
CP 3-2 F	Osłona pełna (750x300)	001101440	1,57	1
CP 3.8-2 F	Osłona pełna (950x300)	001101441	1,99	1

Instrukcja montażu: CP X-Y F

Osłony pełne - wysokość 450 mm

Typ	Nazwa wyrobu	Nr kodowy	Waga (kg)	Pakowanie (szt.)
CP 1-3 F	Osłona pełna (250x450)	001101443	0,77	1
CP 2-3 F	Osłona pełna (500x450)	001101444	1,55	1
CP 3-3 F	Osłona pełna (750x450)	001101445	2,32	1

Instrukcja montażu: CP X-Y F



**Osłony pełne - wysokość 600 mm**

Typ	Nazwa wyrobu	Nr kodowy	Waga (kg)	Pakowanie (szt.)
CP 1-4 F	Osłona pełna (250x600)	001101447	1,02	1
CP 2-4 F	Osłona pełna (500x600)	001101448	2,04	1
CP 3-4 F	Osłona pełna (750x600)	001101449	3,06	1

Instrukcja montażu: CP X-Y F

**Osłony modułowe - wysokość 150 mm**

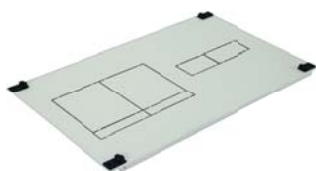
Typ	Nazwa wyrobu	Nr kodowy	Waga (kg)	Pakowanie (szt.)
CP 1-1 M	Osłona modułowa 12 mod. (250x150)	001101451	0,21	1
CP 1.4-1 M	Osłona modułowa 17 mod. (350x150)	001101452	0,29	1
CP 2-1 M	Osłona modułowa 24 mod. (500x150)	001101453	0,42	1
CP 2.2-1 M	Osłona modułowa 26 mod. (550x150)	001101454	0,46	1
CP 3-1 M	Osłona modułowa 36 mod. (750x150)	001101455	0,63	1
CP 3.8-1 M	Osłona modułowa 46 mod. (950x150)	001101456	0,79	1

Instrukcja montażu: CP X-1 M

**Osłony modułowe - wysokość 225 mm**

Typ	Nazwa wyrobu	Nr kodowy	Waga (kg)	Pakowanie (szt.)
CP 1-1.5 M	Osłona modułowa 12 mod. (250x225)	001101458	0,33	1
CP 2-1.5 M	Osłona modułowa 24 mod. (500x225)	001101459	0,67	1
CP 3-1.5 M	Osłona modułowa 36 mod. (750x225)	001101460	1,00	1

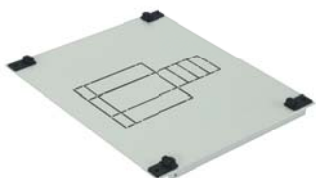
Instrukcja montażu: CP X-1.5 M

**Osłony do rozłączników HVL00/LTL00 i aparatury modułowej - wysokość 300 mm**

Typ	Nazwa wyrobu	Nr kodowy	Waga (kg)	Pakowanie (szt.)
CP 1-2 H00 M	Osłona 1xHVL00/LTL00 i 4 mod. (250x300)	001101474	0,52	1
CP 1.4-2 H00 M	Osłona 1xHVL00/LTL00 i 5 mod. (350x300)	001101475	0,72	1
CP 2-2 H00 M	Osłona 2xHVL00/LTL00 i 9 mod. (500x300)	001101476	1,03	1
CP 2.2-2 H00 M	Osłona 2xHVL00/LTL00 i 10 mod. (550x300)	001101477	1,14	1
CP 3-2 H00 M	Osłona 3xHVL00/LTL00 i 16 mod. (750x300)	001101478	1,55	1
CP 3.8-2 H00 M	Osłona 4xHVL00/LTL00 i 21 mod. (950x300)	001101479	1,96	1

Osłony należy skompletować z dedykowaną płytą montażową: PM...H00 M

Instrukcja montażu: CP X-2 H00 M

**Osłona do wyłączników/rozłączników EB2/ED2 125,160,250 3P i aparatury modułowej - wysokość 300 mm**

Typ	Nazwa wyrobu	Nr kodowy	Waga (kg)	Pakowanie (szt.)
CP 1-2 E12 M 3P	Osłona 1xEB2/ED2 125,160,250A 3P i 4 mod. (250x300)	001101481	0,51	1

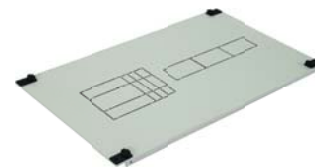
Osłonę należy skompletować z dedykowaną płytą montażową: PM 1 E12 M 3P

Instrukcja montażu: CP 1-2 E12 M 3P

Oslony do wyłączników/rozłączników EB2/ED2 125,160,250 3,4P i aparatury modułowej – wysokość 300 mm

Typ	Nazwa wyrobu	Nr kodowy	Waga (kg)	Pakowanie (szt.)
CP 1.4-2 E12 M	Oslona 1xEB2/ED2 125,160,250A 3,4P i 4 mod. (350x300)	001101482	0,72	1
CP 2-2 E12 M	Oslona 1xEB2/ED2 125,160,250A 3,4P i 12 mod. (500x300)	001101483	1,03	1
CP 2.2-2 E12 M	Oslona 1xEB2/ED2 125,160,250A 3,4P i 14 mod. (550x300)	001101484	1,13	1
CP 3-2 E12 M	Oslona 1xEB2/ED2 125,160,250A 3,4P i 25 mod. (750x300)	001101485	1,54	1
CP 3.8-2 E12 M	Oslona 1xEB2/ED2 125,160,250A 3,4P i 36 mod. (950x300)	001101486	1,95	1

Oslony należy skompletować z dedykowaną płytą montażową: PM...E12 M
Instrukcja montażu: CP X-2 E12 M

**Oslony do rozłączników HVL00/LTL00 – wysokość 300 mm**

Typ	Nazwa wyrobu	Nr kodowy	Waga (kg)	Pakowanie (szt.)
CP 1-2 H00	Oslona 1xHVL00/LTL00 (250x300)	001101488	0,52	1
CP 1.4-2 H00	Oslona 2xHVL00/LTL00 (350x300)	001101489	0,72	1
CP 2-2 H00	Oslona 4xHVL00/LTL00 (500x300)	001101490	1,03	1
CP 2.2-2 H00	Oslona 4xHVL00/LTL00 (550x300)	001101491	1,13	1
CP 3-2 H00	Oslona 6xHVL00/LTL00 (750x300)	001101492	1,55	1
CP 3.8-2 H00	Oslona 8xHVL00/LTL00 (950x300)	001101493	1,96	1

Oslony należy skompletować z dedykowaną płytą montażową: PM...H00
Instrukcja montażu: CP X-2 H00

**Oslony do wyłączników/rozłączników EB2/ED2 125,160,250 3,4P – wysokość 300 mm**

Typ	Nazwa wyrobu	Nr kodowy	Waga (kg)	Pakowanie (szt.)
CP 1-2 E12	Oslona 1xEB2/ED2 125,160,250A 3,4P (250x300)	001101514	0,51	1
CP 1.4-2 E12	Oslona 1xEB2/ED2 125,160,250A 3,4P (350x300)	001101515	0,72	1
CP 2-2 E12	Oslona 2xEB2/ED2 125,160,250A 3,4P (500x300)	001101516	1,02	1
CP 2.2-2 E12	Oslona 2xEB2/ED2 125,160,250A 3,4P (550x300)	001101517	1,13	1
CP 3-2 E12	Oslona 3xEB2/ED2 125,160,250A 3,4P (750x300)	001101518	1,53	1
CP 3.8-2 E12	Oslona 3xEB2/ED2 125,160,250A 3,4P (950x300)	001101519	1,95	1

Oslony należy skompletować z dedykowaną płytą montażową: PM...E12 L12
Instrukcja montażu: CP X-2 E12

**Oslony do rozłączników LA1 – wysokość 300 mm**

Typ	Nazwa wyrobu	Nr kodowy	Waga (kg)	Pakowanie (szt.)
CP 1-2 L1	Oslona 1xLA1 (250x300)	001101527	0,52	1
CP 1.4-2 L1	Oslona 1xLA1 (350x300)	001101528	0,73	1
CP 2-2 L1	Oslona 2xLA1 (500x300)	001101529	1,04	1
CP 2.2-2 L1	Oslona 2xLA1 (550x300)	001101530	1,14	1
CP 3-2 L1	Oslona 3xLA1 (750x300)	001101531	1,56	1
CP 3.8-2 L1	Oslona 3xLA1 (950x300)	001101532	1,98	1

Oslony należy skompletować z dedykowaną płytą montażową: PM...E12 L12
Instrukcja montażu: CP X-2 L1





Oslony do rozłączników LA2 – wysokość 300 mm

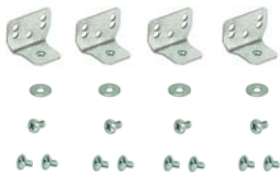
Typ	Nazwa wyrobu	Nr kodowy	Waga (kg)	Pakowanie (szt.)
CP 1-2 L2	Oslona 1xLA2 (250x300)	001101534	0,52	1
CP 1.4-2 L2	Oslona 1xLA2 (350x300)	001101535	0,73	1
CP 2-2 L2	Oslona 2xLA2 (500x300)	001101536	1,04	1
CP 2.2-2 L2	Oslona 2xLA2 (550x300)	001101537	1,14	1
CP 3-2 L2	Oslona 3xLA2 (750x300)	001101538	1,56	1
CP 3.8-2 L2	Oslona 3xLA2 (950x300)	001101539	1,98	1

Oslony należy skompletować z dedykowaną płytą montażową: PM...E12 L12

Instrukcja montażu: CP X-2 L2

Płyty montażowe i szyny TH

Aby zamontować płytę montażową PM...H00 M, PM...E12 M, PM...H00, PM... E12 L12, PM... PER-A do wsporników pionowych WP-A konieczne jest dokupienie 2 zestawów montażowych LG-V SET o numerze kodowym 001101683 lub dokupienie pojedynczych elementów według zestawienia z poniższej tabeli:



Typ	Nazwa wyrobu	Ilość (szt.)
LG-V	Element mocujący z nakrętką M5	4
AST 4.8x9.5	Błachowkręt krzyżak PH2	8
AW-RE 5	Podkładka poszerzana	4
AS-C 5x10	Śruba metryczna krzyżak PH2	4

Aby zamontować szyny TH-S do wsporników pionowych WP-A konieczne jest dokupienie 1 zestawu LG-V SET o numerze kodowym 001101683 lub dokupienie pojedynczych elementów według zestawienia z poniższej tabeli. Przy montażu szyn TH-S na wsporniku WP-U należy zastosować 2 blachowkręty AST 4.8x9.5



Typ	Nazwa wyrobu	Ilość (szt.)
LG-V	Element mocujący z nakrętką M5	2
AST 4.8x9.5	Błachowkręt krzyżak PH2	4
AW-RE 5	Podkładka poszerzana	2
AS-C 5x10	Śruba metryczna krzyżak PH2	2

Płyty montażowe do rozłączników HVL00/LTL00 i aparatury modułowej

Typ	Nazwa wyrobu	Nr kodowy	Waga (kg)	Pakowanie (szt.)
PM 1 H00 M	Płyta montażowa 1xHVL00/LTL00 z szyną TH35 na 4 mod. (250)	001101563	0,31	1
PM 1.4 H00 M	Płyta montażowa 1xHVL00/LTL00 z szyną TH35 na 5 mod. (350)	001101564	0,53	1
PM 2 H00 M	Płyta montażowa 2xHVL00/LTL00 z szyną TH35 na 9 mod. (500)	001101565	0,79	1
PM 2.2 H00 M	Płyta montażowa 2xHVL00/LTL00 z szyną TH35 na 10 mod. (550)	001101566	0,88	1
PM 3 H00 M	Płyta montażowa 3xHVL00/LTL00 z szyną TH35 na 16 mod. (750)	001101567	1,31	1
PM 3.8 H00 M	Płyta montażowa 4xHVL00/LTL00 z szyną TH35 na 21 mod. (950)	001101568	1,57	1

Do zamocowania na płycie jednej sztuki rozłącznika HVL00/LTL00 należy dokupić:

- śrubę M6x16 DIN 933 (AS-H 6x16) - 2 szt.
- podkładkę M6 DIN126 (AW-R 6) - 4 szt.
- podkładkę sprężystą M6 DIN127 (AW-S 6)-2szt.
- nakrętkę M6 DIN934 (AN-H 6) - 2 szt.

Instrukcja montażu: CP X-2 H00 M



Płyta montażowa do wyłączników/rozłączników EB2/ED2 125,160,250 3P i aparatury modułowej

Typ	Nazwa wyrobu	Nr kodowy	Waga (kg)	Pakowanie (szt.)
PM 1 E12 M 3P	Płyta montażowa 1xEB2/ED2 3P z szyną TH35 na 4 mod. (250)	001101570	0,43	1

Do zamocowania na płycie jednej sztuki wyłącznika/rozłącznika EB2/ED2 w wersji 3P należy dokupić:

- podkładkę M4 DIN126 (AW-R 4) - 2 szt.
- podkładkę sprężystą M4 DIN127 (AW-S 4) - 2 szt.
- nakrętkę M4 DIN934 (AN-H 4) - 2 szt.

Śruby mocujące w komplecie z aparatami.

Instrukcja montażu: CP 1-2 E12 M 3P

**Płyty montażowe do wyłączników/rozłączników EB2/ED2 125,160,250 3,4P i aparatury modułowej**

Typ	Nazwa wyrobu	Nr kodowy	Waga (kg)	Pakowanie (szt.)
PM 1.4 E12 M	Płyta montażowa 1xEB2/ED2 z szyną TH35 na 4 mod. (350)	001101571	0,68	1
PM 2 E12 M	Płyta montażowa 1xEB2/ED2 z szyną TH35 na 12 mod. (500)	001101572	0,94	1
PM 2.2 E12 M	Płyta montażowa 1xEB2/ED2 z szyną TH35 na 14 mod. (550)	001101573	1,03	1
PM 3 E12 M	Płyta montażowa 1xEB2/ED2 z szyną TH35 na 25 mod. (750)	001101574	1,36	1
PM 3.8 E12 M	Płyta montażowa 1xEB2/ED2 z szyną TH35 na 36 mod. (950)	001101575	1,70	1

Do zamocowania na płycie jednej sztuki wyłącznika/rozłącznika EB2/ED2 należy dokupić:

wersja 3P

- podkładkę M4 DIN126 (AW-R 4) - 2 szt.
- podkładkę sprężystą M4 DIN127 (AW-S 4) - 2 szt.
- nakrętkę M4 DIN934 (AN-H 4) - 2 szt.

wersja 4P

- podkładkę M4 DIN126 (AW-R 4) - 4 szt.
- podkładkę sprężystą M4 DIN127 (AW-S 4) - 4 szt.
- nakrętkę M4 DIN934 (AN-H 4) - 4 szt.

Śruby mocujące w komplecie z aparatami.

Instrukcja montażu: CP X-2 E12 M

**Płyty montażowe do rozłączników HVL00/LTL00**

Typ	Nazwa wyrobu	Nr kodowy	Waga (kg)	Pakowanie (szt.)
PM 1 H00	Płyta montażowa 1xHVL00/LTL00 (250)	001101577	0,32	1
PM 1.4 H00	Płyta montażowa 2xHVL00/LTL00 (350)	001101578	0,46	1
PM 2 H00	Płyta montażowa 4xHVL00/LTL00 (500)	001101579	0,70	1
PM 2.2 H00	Płyta montażowa 4xHVL00/LTL00 (550)	001101580	0,78	1
PM 3 H00	Płyta montażowa 6xHVL00/LTL00 (750)	001101581	1,08	1
PM 3.8 H00	Płyta montażowa 8xHVL00/LTL00 (950)	001101582	1,39	1

Do zamocowania na płycie jednej sztuki rozłącznika HVL00/LTL00 należy dokupić:

- śrubę M6x16 DIN 933 (AS-H 6x16) - 2 szt.
- podkładkę M6 DIN126 (AW-R 6) - 4 szt.
- podkładkę sprężystą M6 DIN127 (AW-S 6)-2szt.
- nakrętkę M6 DIN934 (AN-H 6) - 2 szt.

Instrukcja montażu: CP X-2 H00




Płyta montażowa do wyłączników/rozłączników EB2/ED2 125,160,250 3, 4P LA1 i LA2

Typ	Nazwa wyrobu	Nr kodowy	Waga (kg)	Pakowanie (szt.)
PM 1 E12 L12	Płyta montażowa 1xEB2/ED2 125,160,250A 3,4P lub 1xLA1,2 (250)	001101584	0,490	1
PM 1.4 E12 L12	Płyta montażowa 1xEB2/ED2 125,160,250A 3,4P lub 1xLA1,2 (350)	001101585	0,757	1
PM 2 E12 L12	Płyta montażowa 2xEB2/ED2 125,160,250A 3,4P lub 2xLA1,2 (500)	001101586	1,153	1
PM 2.2 E12 L12	Płyta montażowa 2xEB2/ED2 125,160,250A 3,4P lub 2xLA1,2 (550)	001101587	1,287	1
PM 3 E12 L12	Płyta montażowa 3xEB2/ED2 125,160,250A 3,4P lub 3xLA1,2 (750)	001101588	1,818	1
PM 3.8 E12 L12	Płyta montażowa 3xEB2/ED2 125,160,250A 3,4P lub 3xLA1,2 (950)	001101589	2,352	1

Do zamocowania na płycie jednej sztuki wyłącznika/rozłącznika EB2/ED2 należy dokupić:

wersja 3P

- podkładkę M4 DIN126 (AW-R 4) - 2 szt.
- podkładkę sprężystą M4 DIN127 (AW-S 4) - 2 szt.
- nakrętkę M4 DIN934 (AN-H 4) W - 2 szt.

wersja 4P

- podkładkę M4 DIN126 (AW-R 4) - 4 szt.
- podkładkę sprężystą M4 DIN127 (AW-S 4) - 4 szt.
- nakrętkę M4 DIN934 (AN-H 4) - 4 szt.

Śruby mocujące w komplecie z aparatami.

Instrukcja montaży: CP X-2 E12

Do zamocowania jednej sztuki LA1 należy dokupić: •śrubę M4x16

DIN7985 (AS-C 4x16) - 4 szt. •podkładkę M4 DIN126 (AW-R 4) - 4 szt.

•podkładkę sprężystą M4 DIN127 (AW-S 4) - 8 szt.

•nakrętkę M4 DIN934 (AN-H 4) - 4 szt.

Instrukcja montaży: CP X-2 L1

Do zamocowania jednej sztuki LA2 należy dokupić: •śrubę M4x20

DIN7985 (AS-C 4x20) - 4 szt.

•podkładkę M4 DIN126 (AW-R 4) - 4 szt.

•podkładkę sprężystą M4 DIN127 (AW-S 4) - 8 szt.

•nakrętkę M4 DIN934 (AN-H 4) - 8 szt.

Instrukcja montaży: CP X-2 L2

Płyty montażowe perforowane

Typ	Nazwa wyrobu	Nr kodowy	Waga (kg)	Pakowanie (szt.)
PM 1-1 PER-A	Płyta montażowa perforowana typ A (250)	001101620	0,17	1
PM 1-2 PER-A	Płyta montażowa perforowana typ A (250)	001101621	0,48	1
PM 1-3 PER-A	Płyta montażowa perforowana typ A (250)	001101622	0,76	1
PM 1-4 PER-A	Płyta montażowa perforowana typ A (250)	001101623	1,04	1
PM 2-1 PER-A	Płyta montażowa perforowana typ A (500)	001101624	0,38	1
PM 2-2 PER-A	Płyta montażowa perforowana typ A (500)	001101625	0,97	1
PM 2-3 PER-A	Płyta montażowa perforowana typ A (500)	001101626	1,51	1
PM 2-4 PER-A	Płyta montażowa perforowana typ A (500)	001101627	2,05	1
PM 3-1 PER-A	Płyta montażowa perforowana typ A (750)	001101628	0,57	1
PM 3-2 PER-A	Płyta montażowa perforowana typ A (750)	001101629	1,48	1
PM 3-3 PER-A	Płyta montażowa perforowana typ A (750)	001101630	2,29	1
PM 3-4 PER-A	Płyta montażowa perforowana typ A (750)	001101631	3,10	1

Otwory perforacji 9,5 mm x 9,5 mm

Instrukcja montaży: PM X-Y PER-A


Szyny montażowe TH-S

Typ	Nazwa wyrobu	Nr kodowy	Waga (kg)	Pakowanie (szt.)
TH-S 1	Szlina montażowa 35/15 1.5 stalowa 215mm (250)	002911040	0,15	1
TH-S 1.4	Szlina montażowa 35/15 1.5 stalowa 315mm (350)	002911041	0,21	1
TH-S 2	Szlina montażowa 35/15 1.5 stalowa 465mm (500)	002911042	0,32	1
TH-S 2.2	Szlina montażowa 35/15 1.5 stalowa 515mm (550)	002911043	0,35	1
TH-S 3	Szlina montażowa 35/15 1.5 stalowa 715mm (750)	002911044	0,49	1
TH-S 3.8	Szlina montażowa 35/15 1.5 stalowa 915mm (950)	002911045	0,62	1

Długość szyny należy dobrać w zależności od szerokości pola montażowego

Wsporniki pionowe WP-A

Typ	Nazwa wyrobu	Nr kodowy	Waga (kg)	Pakowanie (szt.)
WP-A 2.33	Wspornik pionowy 3 pozycyjny typ A (350) (1kpl.=lewy i prawy)	001101716	0,68	1
WP-A 3	Wspornik pionowy 3 pozycyjny typ A (450) (1kpl.=lewy i prawy)	001101644	0,89	1
WP-A 3.66	Wspornik pionowy 3 pozycyjny typ A (550) (1kpl.=lewy i prawy)	001101645	1,09	1
WP-A 4	Wspornik pionowy 3 pozycyjny typ A (600) (1kpl.=lewy i prawy)	001101646	1,2	1
WP-A 5	Wspornik pionowy 3 pozycyjny typ A (750) (1kpl.=lewy i prawy)	001101647	1,51	1
WP-A 6	Wspornik pionowy 3 pozycyjny typ A (900) (1kpl.=lewy i prawy)	001101648	1,82	1
WP-A 6.33	Wspornik pionowy 3 pozycyjny typ A (950) (1kpl.=lewy i prawy)	001101649	1,92	1
WP-A 7	Wspornik pionowy 3 pozycyjny typ A (1050) (1kpl.=lewy i prawy)	001101650	2,13	1
WP-A 7.66	Wspornik pionowy 3 pozycyjny typ A (1150) (1kpl.=lewy i prawy)	001101651	2,34	1

Instrukcja montażu: WP-A

Dobór wspornika w zależności od wysokości obudowy

**Wsporniki pionowe WP-U**

Typ	Nazwa wyrobu	Nr kodowy	Waga (kg)	Pakowanie (szt.)
WP-U 2.33	Wspornik pionowy 1 pozycyjny typ U (350) (1kpl.=2szt.)	001101717	0,81	1
WP-U 3	Wspornik pionowy 1 pozycyjny typ U (450) (1kpl.=2szt.)	001101666	1,06	1
WP-U 3.66	Wspornik pionowy 1 pozycyjny typ U (550) (1kpl.=2szt.)	001101667	1,30	1
WP-U 4	Wspornik pionowy 1 pozycyjny typ U (600) (1kpl.=2szt.)	001101668	1,42	1
WP-U 5	Wspornik pionowy 1 pozycyjny typ U (750) (1kpl.=2szt.)	001101669	1,78	1
WP-U 6	Wspornik pionowy 1 pozycyjny typ U (900) (1kpl.=2szt.)	001101670	2,15	1
WP-U 6.33	Wspornik pionowy 1 pozycyjny typ U (950) (1kpl.=2szt.)	001101671	2,27	1
WP-U 7	Wspornik pionowy 1 pozycyjny typ U (1050) (1kpl.=2szt.)	001101672	2,51	1
WP-U 7.66	Wspornik pionowy 1 pozycyjny typ U (1150) (1kpl.=2szt.)	001101673	2,75	1

Instrukcja montażu: WP-U

Dobór wspornika w zależności od wysokości obudowy

**Element podziałowy EPW (komplet)**

Typ	Nazwa wyrobu	Nr kodowy	Waga (kg)	Pakowanie (szt.)
EPW	Element podziałowy obudowy (1kpl.=2szt.)	001101677	0,11	1

Instrukcja montażu: EPW



**Element mocujący z nakrętką M5**

Typ	Nazwa wyrobu	Nr kodowy	Waga (kg)	Pakowanie (szt.)
LG-V	Element mocujący z nakrętką M5	001101679	0,03	50

Element mocujący z nakrętką M5 typ V5

Typ	Nazwa wyrobu	Nr kodowy	Waga (kg)	Pakowanie (szt.)
LG-V5	Element mocujący z nakrętką M5 typ V5	001101681	0,04	20

Element mocujący z nakrętką M5 (1kpl.=2szt.)

Typ	Nazwa wyrobu	Nr kodowy	Waga (kg)	Pakowanie (kpl.)
LG-V SET	Element mocujący z nakrętką M5 (1kpl.=2szt.)	001101683	0,07	1

Instrukcja montażu: LG-V SET

Element mocujący z nakrętką M5 typ V5 (1kpl.=2szt.)

Typ	Nazwa wyrobu	Nr kodowy	Waga (kg)	Pakowanie (kpl.)
LG-V5 SET	Element mocujący z nakrętką M5 typ V5 (1kpl.=2szt.)	001101685	0,09	1

Uwaga: Numery kodowe śrub, nakrętek i podkładek dotyczą kompletu a nie pojedynczych elementów.
Ceny katalogowe za komplet.

Błachowkręty krzyżak PH2

Typ	Nazwa wyrobu	Nr kodowy	Waga (kg)	Pakowanie (kpl.)
AST 4.8x9.5 SET	Błachowkręt krzyżak PH2 (1kpl.=200szt.)	001101686	0,4	1

Śruba metryczna - krzyżak PH2 DIN7985

Typ	Nazwa wyrobu	Nr kodowy	Waga (kg)	Pakowanie (kpl.)
AS-C 4x16 SET	Śruba metryczna-krzyżak PH2 DIN7985 (1kpl.=10szt.)	001101687	0,02	1
AS-C 4x20 SET	Śruba metryczna-krzyżak PH2 DIN7985 (1kpl.=10szt.)	001101688	0,03	1

Śruba metryczna - krzyżak PH2 DIN7985

Typ	Nazwa wyrobu	Nr kodowy	Waga (kg)	Pakowanie (kpl.)
AS-C 5x10 SET	Śruba metryczna-krzyżak PH2 DIN7985 (1kpl.=100szt.)	001101689	0,30	1

Śruba metryczna M6-sześciokątna DIN933

Typ	Nazwa wyrobu	Nr kodowy	Waga (kg)	Pakowanie (kpl.)
AS-H 6x16 SET	Śruba metryczna M6-sześciokątna DIN933 (1kpl.=10szt.)	001101690	0,65	1

Podkładka poszerzana DIN9021

Typ	Nazwa wyrobu	Nr kodowy	Waga (kg)	Pakowanie (kpl.)
AW-RE 5 SET	Podkładka d=5,3 D=15 poszerzana DIN9021 (1kpl.=100szt.)	001101692	0,15	1

Podkładki okrągłe DIN126

Typ	Nazwa wyrobu	Nr kodowy	Waga (kg)	Pakowanie (kpl.)
AW-R 4 SET	Podkładka d=4,3 D=10 okrągła DIN126 (1kpl.=10szt.)	001101693	0,01	1
AW-R 6 SET	Podkładka d=6,6 D=12 okrągła DIN126 (1kpl.=10szt.)	001101694	0,01	1

Podkładki sprężyste DIN127

Typ	Nazwa wyrobu	Nr kodowy	Waga (kg)	Pakowanie (kpl.)
AW-S 4 SET	Podkładka d=4,1 D=6,88 sprężysta DIN127 (1kpl.=10szt.)	001101696	0,01	1
AW-S 6 SET	Podkładka d=6,1 D=9,78 sprężysta DIN127 (1kpl.=10szt.)	001101698	0,01	1

Nakrętki DIN934

Typ	Nazwa wyrobu	Nr kodowy	Waga (kg)	Pakowanie (kpl.)
AN-H 4 SET	Nakrętka M4 DIN934 (1kpl.=10szt.)	001101700	0,01	1
AN-H 6 SET	Nakrętka M6 DIN934 (1kpl.=10szt.)	001101702	0,02	1

Uchwyty wkładu do obudów GT

Typ	Nazwa wyrobu	Nr kodowy	Waga (kg)	Pakowanie (kpl.)
UW-GT 150	Uchwyt wkładu do obudowy GT o głębokość 150mm (1kpl.=4szt.)	001101705	0,49	1
UW-GT 200	Uchwyt wkładu do obudowy GT o głębokość 200mm (1kpl.=4szt.)	001101706	0,58	1
UW-GT 250	Uchwyt wkładu do obudowy GT o głębokość 250mm (1kpl.=4szt.)	001101707	0,67	1
UW-GT 300	Uchwyt wkładu do obudowy GT o głębokość 300mm (1kpl.=4szt.)	001101708	0,82	1
UW-GT 400	Uchwyt wkładu do obudowy GT o głębokość 400mm (1kpl.=4szt.)	001101709	1,05	1

W komplecie: 4 x uchwyt + 6 x podkładki + 8 x śruby imbusowe M6x10 + 2 x śruby M5x10 + 2 x nakrętki M5

Instrukcja montażu: UW-GT

Dobór w zależności od głębokości obudowy GT

Przepust kablowy z kołkami

Typ	Nazwa wyrobu	Nr kodowy	Waga (kg)	Pakowanie (kpl.)
EH-TKC-36	Przepust kablowy z kołkami (1kpl.)	001101711	0,19	1

W komplecie: 1 x przepust membranowy + 4 x kołek mocujący

Instrukcja montażu: EH-TKC-36

Przepust kablowy stalowy

Typ	Nazwa wyrobu	Nr kodowy	Waga (kg)	Pakowanie (kpl.)
EH-ST	Przepust kablowy stalowy	001101712	0,24	1

W komplecie: 1 x przepust stalowy + 4 x nakrętka M8

Instrukcja montażu: EH

Przepust kablowy aluminiowy

Typ	Nazwa wyrobu	Nr kodowy	Waga (kg)	Pakowanie (kpl.)
EH-AL	Przepust kablowy aluminiowy	001101713	0,16	1

W komplecie: 1 x przepust aluminiowy + 4 x nakrętka M8

Instrukcja montażu: EH





Zamek				
Typ	Nazwa wyrobu	Nr kodowy	Waga (kg)	Pakowanie (kpl.)
LK-1333-M22 RAL 7035	Zamek	001101718	0,15	1



Uchwyt do wieszania obudowy				
Typ	Nazwa wyrobu	Nr kodowy	Waga (kg)	Pakowanie (kpl.)
UCH-2	Uchwyt do wieszania obudowy (1kpl.=2szt.)	001101715	0,06	1

W komplecie: 2 x uchwyt + 2 x nakrętka M8
Instrukcja montażu: UCH-2



Uszczelka				
Typ	Nazwa wyrobu	Nr kodowy	Waga (kg)	Pakowanie (kpl.)
SEAL-G9	Uszczelka do przyklejenia -10 metrów (1kpl.=10m)	001101608	0,09	1



Farba reperacyjna RAL7035				
Typ	Nazwa wyrobu	Nr kodowy	Waga (kg)	Pakowanie (szt.)
FA-RAL7035	Farba reperacyjna RAL7035 (200 ml)	001101710	0,23	1

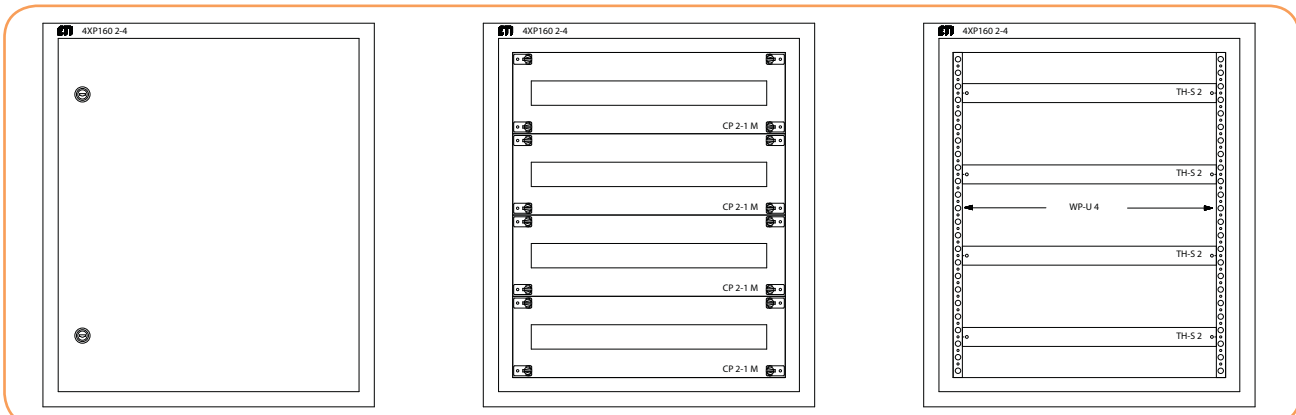


Szczypce do wycinania osłabień w osłonach CP				
Typ	Nazwa wyrobu	Nr kodowy	Waga (kg)	Pakowanie (szt.)
CP-PLIER	Szczypce do osłon CP	001101714	0,07	1

Przykłady konfiguracji obudów z wkładami montażowymi

Przykład 1. Obudowa podtylnkowa 4XP160 2-4 z wkładem ekonomicznym pod aparaturę modułową

Obudowa podtylnkowa 4XP160 o stopniu ochrony IP42 (istnieje możliwość podwyższenia do IP44 przez odpowiednie wyklejenie uszczelki SEAL-G9) o szerokości 610 mm, wysokości 710 mm, głębokości 160 mm. Obudowa przystosowana do montażu aparatów o łącznej liczbie modułów 96. Zastosowany wspornik WP-U jest wersją ekonomiczną bez możliwości regulacji szyn montażowych TH-S na głębokości oraz bez możliwości podziału obudowy w pionie. Należy pamiętać, że blachowkręty potrzebne do mocowania szyn TH-S i płyt montażowych PM sprzedawane są w kompletach po 200 sztuk, do poniższego zastawienia potrzeba 8 sztuk blachowkrętów.

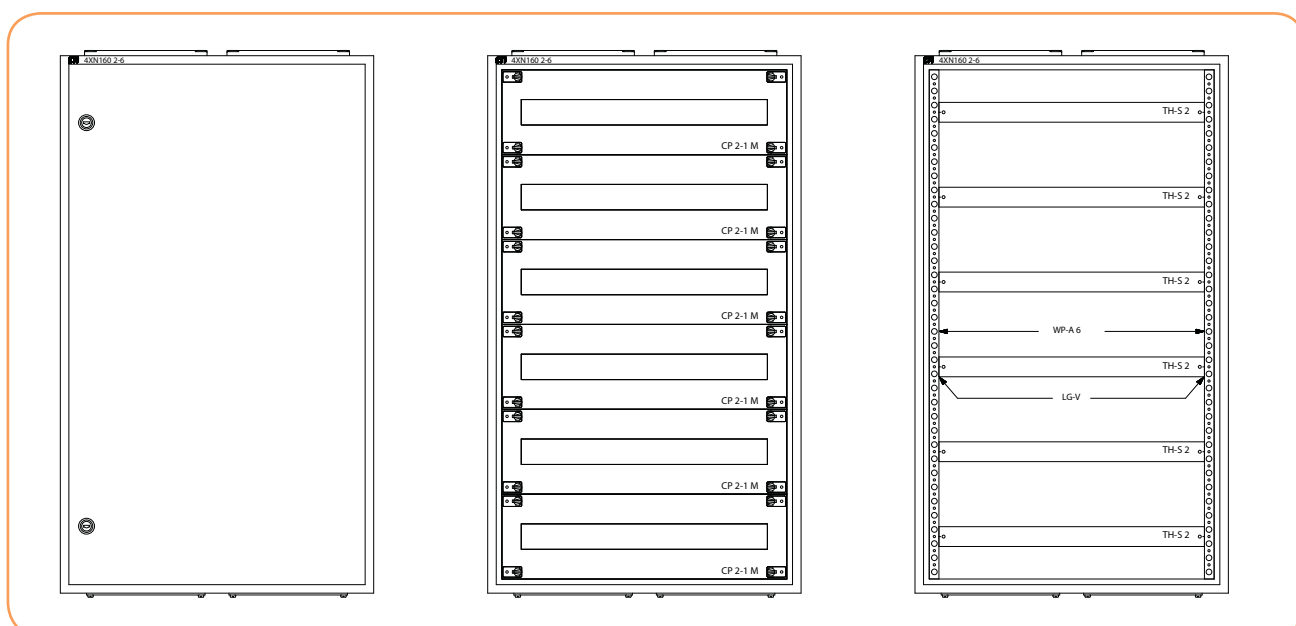


Zestawienie obudowy podtynkowej 4XP160 2-4 z wkładem ekonomicznym pod aparaturę modułową

Lp.	Typ	Nazwa wyrobu	Nr kodowy	Ilość do zamówienia
1	4XP160 2-4	Obudowa podtynkowa pusta, IP42, kl. I RAL7035 (610x710x160)	001101411	1
2	WP-U 4	Wspornik pionowy 1 pozycyjny typ U (600) (1kpl.=2szt.)	001101668	1
3	CP 2-1 M	Ośłona modułowa 24 mod. (500x150)	001101453	4
4	TH-S 2	Szyna montażowa 35/15 1.5 stalowa 465mm (500)	002911042	4
5	AST 4.8x9.5 SET	Błachowkręt krzyżak PH2 (1kpl.=200szt.)	001101686	1

Przykład 2. Obudowa natynkowa 4XN160 2-6 z wkładem pod aparaturę modułową

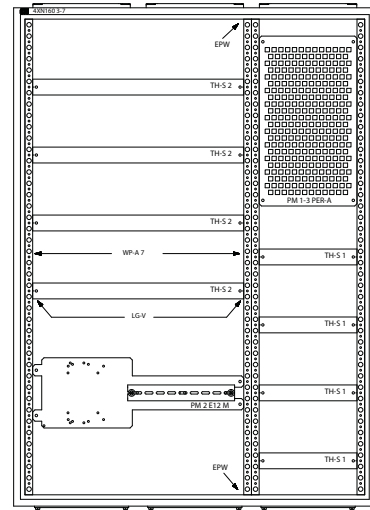
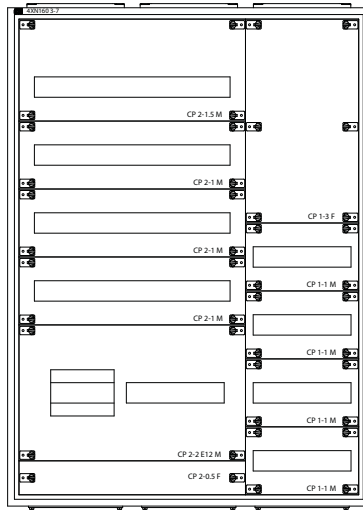
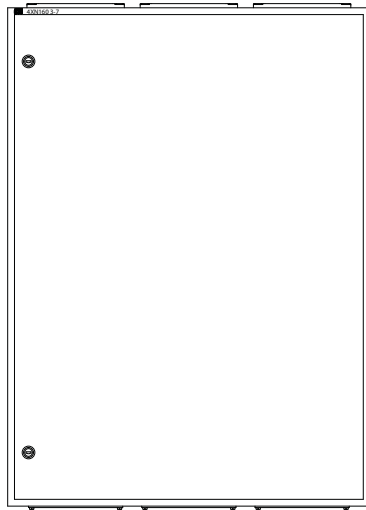
Obudowa natynkowa 4XN 160 o stopniu ochrony IP41 (istnieje możliwość podwyższenia stopnia do IP44 przez odpowiednie wyklejenie uszczelki SEAL-G9) o szerokości 550 mm, wysokości 950 mm, głębokości 160 mm. Obudowa przystosowana do montażu aparatów o łącznej liczbie modułów 144. Dzięki zastosowaniu wspornika pionowego WP-A istnieje możliwość regulacji szyn na głębokość.

**Zestawienie obudowy natynkowej 4XN160 2-6 z wkładem pod aparaturę modułową**

Lp	Typ	Nazwa wyrobu	Nr kodowy	Ilość do zamówienia
1	4XN160 2-6	Obudowa natynkowa pusta, IP41, kl. I RAL7035 (550x950x160)	001101403	1
2	WP-A 6	Wspornik pionowy 3 pozycyjny typ A (900) (1kpl.=lewy i prawy)	001101648	1
3	CP 2-1 M	Ośłona modułowa 24 mod. (500x150)	001101453	6
4	TH-S 2	Szyna montażowa 35/15 1.5 stalowa 465mm (500)	002911042	6
5	LG-V SET	Element mocujący (1kpl.=2szt.)	001101683	6

Przykład 3. Obudowa natynkowa 4XN 160 3-7 z wkładem pod aparaturę modułową, wyłączniki/rozsłączniki EB/ED 125, 160, 250A

Obudowa natynkowa 4XN160 o stopniu ochrony IP41 (istnieje możliwość podwyższenia stopnia do IP44 przez odpowiednie wyklejenie uszczelki SEAL-G9) o szerokości 800 mm, wysokości 1100 mm, głębokości 160 mm. Obudowa przystosowana do montażu aparatów o łącznej liczbie modułów 252. W poniższej konfiguracji obudowa przystosowana jest do montażu 156 modułów, 4 rozłączników skrzynkowych NH00, 1 rozłącznika/wyłącznika ED/EB 125, 160, 250A, płyty montażowej perforowanej do teletechniki. Obudowa podzielona jest w pionie na pole o szerokości 1 (250 mm) i 2 (500 mm). Dzięki zastosowaniu wspornika pionowego WP-A istnieje możliwość regulacji szyn na głębokość. Obudowa mocowana na ścianie przy pomocy uchwyty UCH-2.


Zestawienie obudowy natynkowej 4XN160 3-7 z wkładem pod aparaturę modułową, wyłączniki/rozłączniki EB/ED 125, 160, 250A

Lp.	Typ	Nazwa wyrobu	Nr kodowy	Ilość do zamówienia
1	4XN160 3-7	Obudowa natynkowa pusta, IP41, kl. I RAL7035 (800x1100x160)	001101409	1
2	CP 1-1 M	Oslona modułowa 12 mod. (250x150)	001101451	4
3	WP-A 7	Wspornik pionowy 3 pozycyjny typ A (1050) (1kpl.=lewy i prawy)	001101650	2
4	CP 1-3 F	Oslona pełna (250x450)	001101443	1
5	CP 2-0.5 F	Oslona pełna (500x75)	001101426	1
6	CP 2-1 M	Oslona modułowa 24 mod. (500x150)	001101453	3
7	CP 2-1.5 M	Oslona modułowa 24 mod. (500x225)	001101459	1
8	CP 2-2 E12 M	Oslona 1xEB2/ED2 125,160,250A 3,4P 1 12 mod. (500x300)	001101483	1
9	EPW	Element podziałowy obudowy (1kpl.=2szt.)	001101677	1
10	PM 1-3 PER-A	Płyta montażowa perforowana typ A (250)	001101622	1
11	PM 2 E12 M	Płyta montażowa 1xEB2/ED2 z szyną TH35 na 12 mod. (500)	001101572	1
12	TH-S 1	Szyna montażowa 35/15 1.5 stalowa 215mm (250)	002911040	4
13	TH-S 2	Szyna montażowa 35/15 1.5 stalowa 465mm (500)	002911042	4
14	UCH-2	Uchwyt do wieszania obudowy (1kpl.=2szt.)	001101715	1
15	LG - V SET	Element mocujący (1 kpl. = 2szt)	001101683	12

Przykład 4. Obudowa natynkowa GT 100-60-25 z wkładem montażowym

Obudowa GT o stopniu ochrony IP65 o wysokości 1000 mm, szerokości 600 mm, głębokości 250 mm z płytą montażową oraz wkładem pod aparaturę modułową oraz wyłączniki, rozłączniki kompaktowe, rozłączniki skrzynkowe. Poniższy zestaw umożliwi zainstalowanie aparatów o łącznej liczbie modułów 66 oraz 4 rozłączniki skrzynkowe NH00, 1 rozłącznik/wyłącznik ED/EB 125, 160, 250A. Istnieje również możliwość dodatkowego zainstalowania aparatów bezpośrednio na płycie montażowej obudowy GT pod wkładem (dwa poziomy montaż).

