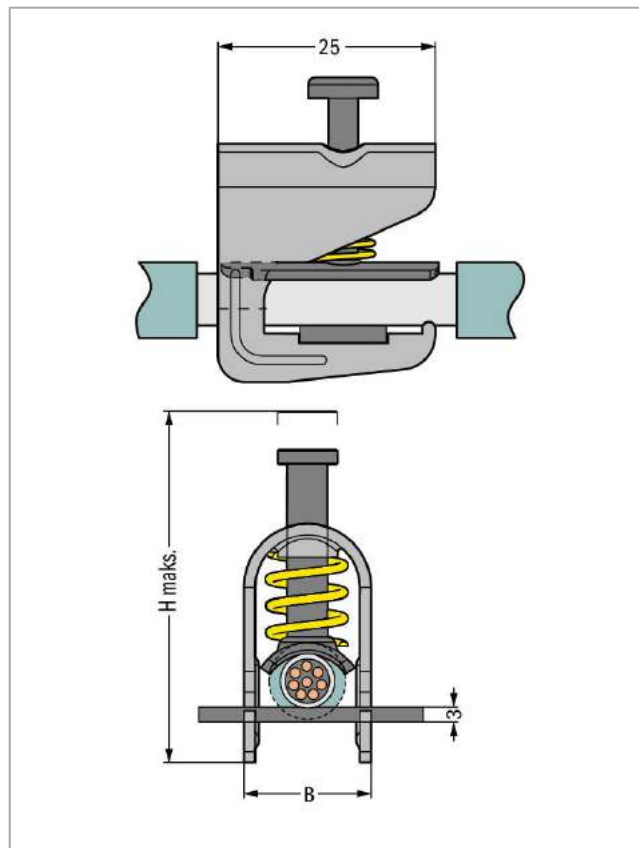


Karta katalogowa | Numer produktu: 791-107

złączka do ekranu; średnica ekranu; 1,5 mm do 6,5 mm; H maks. 40 mm;
szer. 10 mm



www.wago.com/791-107



i Ilustracja odbiega od rzeczywistego wyglądu artykułu.

RoHS
Compliant

BOMcheck.net

Opis artykułu

wskazówka dot. bezpieczeństwa 1:

Wskazówka: nie stosować do przyłączania przewodów PE!

Dokonywanie zmian zastrzeżone. Należy stosować się do dokumentacji technicznej produktów.

WAGO ELWAG sp. z o. o.
ul. Piękna 58 a
50-506 Wrocław
Tel.: +48 71 3602972 | Fax: +48 71 3602999
Email: wago.elwag@wago.com

Masz pytania dotyczące naszych produktów?
Jesteśmy do Twojej dyspozycji pod numerem telefonu +49 (571) 887-44222.

Data**Dane techniczne**

główna funkcja produktu	podłączanie ekranu
wskazówka dot. bezpieczeństwa 1	Wskazówka: nie stosować do przyłączania przewodów PE!

Dane materiałowe

masa	12,8g
materiał	Brass

Dane handlowe

Grupa produktów	2 (Terminal Block Accessories)
rodzaju opakowania	BOX
Kraj pochodzenia	CH
GTIN	4045454007607
Nr taryfy celnej	85369010000

Przeciwzłące**Powiązane produkty****N-busbar**

	Nr kat.: 210-133 Szyna zbiorcza; cynowana; dł. 1000 mm; Cu 10 mm x 3 mm	www.wago.com/210-133
	Nr kat.: 790-133 Szyna zbiorcza; cynowana; dł. 30 mm; Cu 10 mm x 3 mm	www.wago.com/790-133
	Nr kat.: 790-134 Szyna zbiorcza; cynowana; dł. 50 mm; Cu 10 mm x 3 mm	www.wago.com/790-134

Do pobrania**Dokumentacja****Bid Text**

791-107 doc - Datei	2018-11-28	doc 22,5 kB	Do pobrania
791-107 GAEB X81 - Datei	2019-02-19	xml 2,8 kB	Do pobrania

Dokonywanie zmian zastrzeżone. Należy stosować się do dokumentacji technicznej produktów.

WAGO ELWAG sp. z o. o.
ul. Piękna 58 a
50-506 Wrocław
Tel.: +48 71 3602972 | Fax: +48 71 3602999
Email: wago.elwag@wago.com

Masz pytania dotyczące naszych produktów?
Jesteśmy do Twojej dyspozycji pod numerem telefonu +49 (571) 887-44222.



Dane CAD/CAE

Dane CAD

2D/3D Models 791-107	URL	Do pobrania
----------------------	-----	-------------

CAE data

WSCAD Universe 791-107	URL	Do pobrania
------------------------	-----	-------------

ZUKEN Portal 791-107	URL	Do pobrania
----------------------	-----	-------------

Wskazówki dotyczące obsługi

Dokonywanie zmian zastrzeżone. Należy stosować się do dokumentacji technicznej produktów.

WAGO ELWAG sp. z o. o.
ul. Piękna 58 a
50-506 Wrocław
Tel.: +48 71 3602972 | Fax: +48 71 3602999
Email: wago.elwag@wago.com

Masz pytania dotyczące naszych produktów?
Jesteśmy do Twojej dyspozycji pod numerem telefonu +49 (571) 887-44222.