

**RIDERSERIES RCI
SRC-I 2CO**

Weidmüller Interface GmbH & Co. KG
 Klingenbergstraße 26
 D-32758 Detmold
 Germany
 Fon: +49 5231 14-0
 Fax: +49 5231 14-292083
 www.weidmueller.com

Zdjęcie produktu

Cokoły przekaźników w RIDERSERIES RCI.

- 1 i 2 styki przemienne
- Złącze śrubowe i PUSH IN
- Wysokość standardowa i niska

Ogólne dane do zamówienia

Typ	SRC-I 2CO
Nr zam.	8869490000
Wykonanie	RIDERSERIES RCI, Podstawa przekaźnikowa, Liczba styków: 2, zestaw przełączny, prąd trwały: 12 A, 16 A ⁽¹⁾ , złącze śrubowe
GTIN (EAN)	4032248614448
Ilość	10 Szt.

Data sporządzenia 9 września 2020 18:45:54 CEST

Aktualizacja katalogu 28.08.2020 / Zmiany techniczne zastrzeżone

**RIDERSERIES RCI
SRC-I 2CO**

Weidmüller Interface GmbH & Co. KG
Klingenbergstraße 26
D-32758 Detmold
Germany
Fon: +49 5231 14-0
Fax: +49 5231 14-292083
www.weidmuller.com

Dane techniczne**Wymiary i ciężary**

Szerokość	15,8 mm	Szerokość (cale)	0,622 inch
Wysokość	77 mm	Wysokość (cale)	3,031 inch
Głębokość	61,5 mm	Głębokość (cale)	2,421 inch
Masa netto	39,28 g		

Temperatury

Temperatura magazynowania, max.	70 °C	Temperatura magazynowania, min.	-40 °C
Temperatura pracy, max.	70 °C	Temperatura pracy, min.	-40 °C
Wilgotność	40°C / 93% wilgotności względnej, bez kondensacji	Temperatura eksploatacyjna	-40 °C...70 °C
Temperatura magazynowania	-40 °C...70 °C		

Zgodność produktu z wymogami środowiska naturalnego

REACH SVHC Lead 7439-92-1

dane znamionowe UL

Nr certyfikatu (cURus) E223759

Wyjście

znamionowe napięcie załączające	250 V AC		
Napięcie znamionowe sterowania	Rodzaj napięcia	AC	
	maks.	250 V	
Napięcie łączeniowe AC, max.	400 V		
prąd trwały	12 A, 16 A ⁽¹⁾		
Prąd ciągły	Prąd	12 A	
	Informacja	Für den vollen Dauerstrom (16 A) müssen die Relaisanschlüsse 11 - 21, 12 - 22 und 14 - 24 gebrückt werden.	
	Prąd	16 A	

Dane zestyku

Typ zestyku 2 zestyk przełączny

Dane ogólne

Szyna	TS 35	Barwny	czarny
Klasa palności wg UL 94	V-0		

Koordinacja izolacji

Napięcie znamionowe	250 V	Kategoria przepięciowa	III
Stopień zanieczyszczenia	2	grupa materiałów izolacyjnych	IIIa
Stopień ochrony	IP20	Typ izolacji na wejściu oraz wyjściu	izolacja wzmocniona
Wytrzymałość dielektryczna, wejście/ wyjście	5 kV _{RMS} / 1 min	Odstęp wejście – wyjście po izolacji oraz izolacyjny powietrzny	≥ 10 mm
Typ izolacji sąsiednich styków	Izolacja funkcjonalna	Wytrzymałość dielektryczna sąsiadujących styków	2,5 KV _{eff} / 1 min.
Wytrzymałość dielektryczna otwartego styku	1 kV _{eff} / 1 min		

Data sporządzenia 9 września 2020 18:45:54 CEST

**RIDERSERIES RC1
SRC-I 2CO**

Weidmüller Interface GmbH & Co. KG
 Klingenbergstraße 26
 D-32758 Detmold
 Germany
 Fon: +49 5231 14-0
 Fax: +49 5231 14-292083
 www.weidmueller.com

Dane techniczne**Dalsze szczegóły aprobat / norm**

Normy	IEC 61810-1, UL508	Nr certyfikatu (CSA)	249409-2295474
Nr certyfikatu (cURus)	E223759		

Dane przyłączeniowe

Metoda wykonywania złącz	złącze śrubowe	Długość usunięcia izolacji przyłącza pomiarowego	8 mm
Moment obrotowy dociągający, min.	0,5 Nm	Moment obrotowy dociągający, maks.	0,7 Nm
Zakres zacisków przyłącza pomiarowego	2,5 mm ²	Zakres zaciskania, min.	1 mm ²
Zakres zaciskania, maks.	2,5 mm ²	Przekrój przyłącza przewodu, jednodrutowy, min.	1 mm ²
Przekrój przyłącza przewodu, jednodrutowy, max.	2,5 mm ²	Przekrój przyłącza przewodu, z cienkiego drutu, min.	1 mm ²
Przekrój przyłącza przewodu, z cienkiego drutu, maks.	2,5 mm ²	Przekrój przyłącza przewodu, cienki przewód wielodrutowy z tulejkami kablowymi DIN 46228/4, min.	1 mm ²
Przekrój przyłącza przewodu, cienki przewód wielodrutowy z tulejkami kablowymi DIN 46228/4, maks.	2,5 mm ²	przekrój przyłącza przewodu, cienkodrutowy, AEH (DIN 46228-1), min.	1 mm ²
przekrój przyłącza przewodu, cienkodrutowy, AEH (DIN 46228-1), maks.	2,5 mm ²	Przekrój przyłącza przewodu, drobny drut, 2 zaciskane przewody, min.	1 mm ²
Przekrój przyłącza przewodu, drobny drut, 2 zaciskane przewody, max.	1,5 mm ²	Wielkość ostrza	Gr. PZ1
Raster w mm (P)	5 mm		

Klasyfikacje

ETIM 6.0	EC001456	ETIM 7.0	EC001456
eClass 9.0	27-37-16-03	eClass 9.1	27-37-16-03
eClass 10.0	27-37-16-03	UNSPSC	30-21-19-17

Informacje produktowe

Informacje produktowe	1) Przy ciągłym prądzie o pełnym natężeniu (16 A), trzeba zmostkować przyłącza przełącznika 11 - 21, 12 - 22 oraz 14 - 24. IP20 bez podłączonego przewodu przy całkowicie otwartym złączu z kabłąkiem zaciskowym.
-----------------------	--

certyfikaty

Dopuszczenia



ROHS

Zgodny

Pobieranie

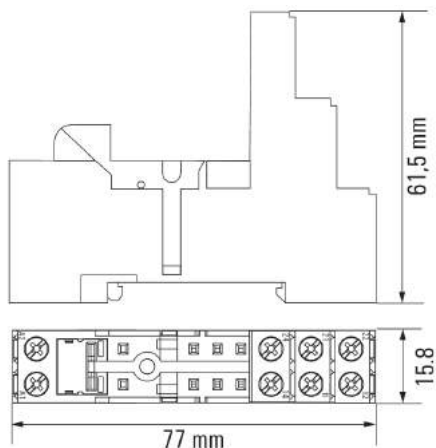
Dopuszczenie/Certyfikat/Deklaracja zgodności	EU Konformitätserklärung / EU Declaration of Conformity
Broshura/Katalog	CAT 4.2 ELECTR 18/19 EN
Dane projektowe	EPLAN.WSCAD
Dane projektowe	STEP

RIDERSERIES RCI SRC-I 2CO

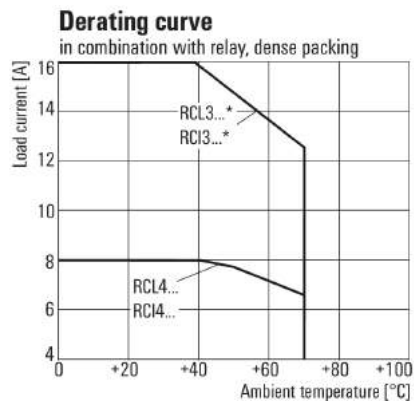
Weidmüller Interface GmbH & Co. KG
 Klingenbergstraße 26
 D-32758 Detmold
 Germany
 Fon: +49 5231 14-0
 Fax: +49 5231 14-292083
 www.weidmueller.com

Rysunki

Rysunek wymiarowany



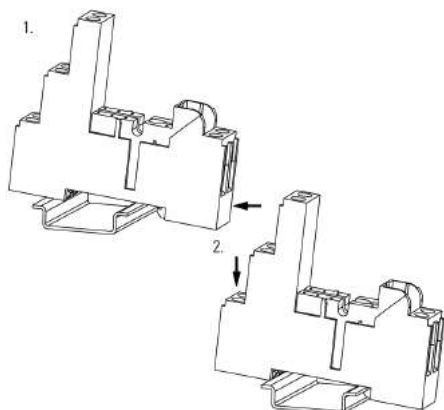
Wykres



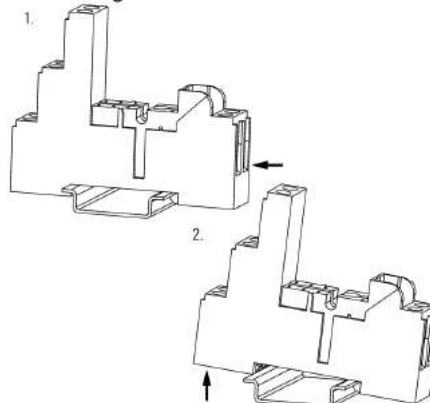
* For full continuous current (16 A), socket connections 11-21, 12-22 and 14-24 must be bridged.

Charakterystyka ograniczenia prądu obciążenia DC

Snap on socket



Unlatching socket



**RIDERSERIES RCI
SRC-I 2CO**

Weidmüller Interface GmbH & Co. KG
 Klingenbergstraße 26
 D-32758 Detmold
 Germany
 Fon: +49 5231 14-0
 Fax: +49 5231 14-292083
 www.weidmueller.com

Akcesoria**Pałak ustalający z tworzywa sztucznego**

Pałak ustalający z tworzywa sztucznego do przekaźników w RIDERSERIES RCI.

Ogólne dane do zamówienia

Typ	SRC-I CLIP HP	Wykonanie
Nr zam.	8869510000	RIDERSERIES RCI, Obejma
GTIN (EAN)	4032248614462	
Ilość	10 Szt.	

Mostek poprzeczny do gniazda ze złączem śrubowym

Środowisko przemysłowe wymaga szybkiego, łatwego i niezawodnego wykonywania prac serwisowych. Przy wymianianiu elementów, wygięte zestyki przekaźnika są często przyczyną błędów, które są trudne do zlokalizowania.

Obchodzenie się z elementami w praktyce odgrywa coraz większą rolę, dlatego przekaźniki DRI mają szczególnie stabilne styki wtykane, pozwalające na szybki i bezpieczny montaż. Przycisk testowy blokowany w położeniu końcowym można obsługiwać bez użycia narzędzi. Status przekaźnika można łatwo sprawdzać dzięki dobrze widocznemu wskaźnikowi z podświetleniem LED.

Zarówno podczas montażu szafy sterowniczej, jak i przy wykonywaniu prac serwisowych w sektorze budowy maszyn i urządzeń, przekaźniki DRI są optymalnym elementem łączeniowym do montażu w ograniczonej przestrzeni.

Ogólne dane do zamówienia

Typ	SRC-I QV S	Wykonanie
Nr zam.	1132070000	RIDERSERIES RCI, Łącznik poprzeczny
GTIN (EAN)	4032248912087	
Ilość	10 Szt.	

RIDERSERIES RCI SRC-I 2CO

Weidmüller Interface GmbH & Co. KG
 Klingenbergstraße 26
 D-32758 Detmold
 Germany
 Fon: +49 5231 14-0
 Fax: +49 5231 14-292083
 www.weidmueller.com

Akcesoria

LED / dioda zabezpieczająca



Wtykane moduły ochronne do RIDERSERIES RCI /
 Gniazda przekaźnikowe RCM z opcjonalnymi funkcjami
 ochronnymi.

- do wyboru z zieloną lub czerwoną LED
- z diodą biegu jałowego
- do napięcia zasilającego DC

Ogólne dane do zamówienia

Typ	RIM-I 2 6/24VDC GN	Wykonanie
Nr zam.	886960000	RIDERSERIES, Moduł LED z diodą zwrotną, Znamionowe napięcie
GTIN (EAN)	4032248614547	sterowania: 6...24 V DC, złącze wtykowe
Ilość	10 Szt.	
Typ	RIM-I 2 110/230VDC GN	Wykonanie
Nr zam.	886970000	RIDERSERIES, Moduł LED z diodą zwrotną, Znamionowe napięcie
GTIN (EAN)	4032248614639	sterowania: 110...230 V DC, złącze wtykowe
Ilość	10 Szt.	
Typ	RIM-I 2 6/24VDC	Wykonanie
Nr zam.	886959000	RIDERSERIES, Moduł LED z diodą zwrotną, Znamionowe napięcie
GTIN (EAN)	4032248614530	sterowania: 6...24 V DC, złącze wtykowe
Ilość	10 Szt.	
Typ	RIM-I 2 24/60VDC GN	Wykonanie
Nr zam.	886968000	RIDERSERIES, Moduł LED z diodą zwrotną, Znamionowe napięcie
GTIN (EAN)	4032248614615	sterowania: 24...60 V DC, złącze wtykowe
Ilość	10 Szt.	
Typ	RIM-I 2 24/60VDC	Wykonanie
Nr zam.	886967000	RIDERSERIES, Moduł LED z diodą zwrotną, Znamionowe napięcie
GTIN (EAN)	4032248614608	sterowania: 24...60 V DC, złącze wtykowe
Ilość	10 Szt.	
Typ	RIM-I 2 110/230VDC	Wykonanie
Nr zam.	886969000	RIDERSERIES, Moduł LED z diodą zwrotną, Znamionowe napięcie
GTIN (EAN)	4032248614622	sterowania: 110...230 V DC, złącze wtykowe
Ilość	10 Szt.	

**RIDERSERIES RCI
SRC-I 2CO**

Weidmüller Interface GmbH & Co. KG
Klingenbergstraße 26
D-32758 Detmold
Germany
Fon: +49 5231 14-0
Fax: +49 5231 14-292083
www.weidmueller.com

Akcesoria**Warystor ochronny**

Wtykane moduły ochronne do RIDERSERIES RCI /
Gniazda przełącznikowe RCM z opcjonalnymi funkcjami
ochronnymi.

- z warystorem ochronnym
- do napięcia zasilającego UC

Ogólne dane do zamówienia

Typ	RIM-I 4 110VUC VAR	Wykonanie
Nr zam.	8869730000	RIDERSERIES, Warystor ochronny, Znamionowe napięcie sterowania:
GTIN (EAN)	4032248606351	110 V UC, złącze wtykowe
Ilość	10 Szt.	
Typ	RIM-I 4 230VUC VAR	Wykonanie
Nr zam.	8869750000	RIDERSERIES, Warystor ochronny, Znamionowe napięcie sterowania:
GTIN (EAN)	4032248606368	230 V UC, złącze wtykowe
Ilość	10 Szt.	
Typ	RIM-I 4 24VUC VAR	Wykonanie
Nr zam.	8869710000	RIDERSERIES, Warystor ochronny, Znamionowe napięcie sterowania:
GTIN (EAN)	4032248606344	24 V UC, złącze wtykowe
Ilość	10 Szt.	

moduł zabezpieczający

Wtykane moduły ochronne do RIDERSERIES RCI /
Gniazda przełącznikowe RCM z opcjonalnymi funkcjami
ochronnymi.

- do wyboru z diodą biegu jałowego, obciążeniem wtórnym
albo z filtrem RC

Ogólne dane do zamówienia

Typ	RIM-I 1 6/230V	Wykonanie
Nr zam.	8869580000	RIDERSERIES, Dioda zwrotna, Znamionowe napięcie sterowania: 6...
GTIN (EAN)	4032248614523	230 V DC, złącze wtykowe
Ilość	10 Szt.	
Typ	RIM-I 3 6/60VAC RC	Wykonanie
Nr zam.	8869770000	RIDERSERIES, Filtr RC, Znamionowe napięcie sterowania: 6...60 V UC,
GTIN (EAN)	4032248606320	złącze wtykowe
Ilość	10 Szt.	
Typ	RIM-I 1 R 110/230V	Wykonanie
Nr zam.	8870830000	RIDERSERIES, Obciążenie wtórne, Znamionowe napięcie sterowania:
GTIN (EAN)	4032248631674	110...230 V UC, złącze wtykowe
Ilość	10 Szt.	

**RIDERSERIES RCI
SRC-I 2CO**

Weidmüller Interface GmbH & Co. KG
Klingenbergstraße 26
D-32758 Detmold
Germany
Fon: +49 5231 14-0
Fax: +49 5231 14-292083
www.weidmuller.com

Akcesoria

Typ	RIM-I 3 110/230VAC RC	Wykonanie
Nr zam.	8869790000	RIDERSERIES, Filtr RC, Znamionowe napięcie sterowania: 110...230 V
GTIN (EAN)	4032248606337	UC, złącze wtykowe
Ilość	10 Szt.	
Typ	RIM-I 3 230VAC RC	Wykonanie
Nr zam.	1172210000	RIDERSERIES, Filtr RC, Znamionowe napięcie sterowania: 230 V UC,
GTIN (EAN)	4032248964420	złącze wtykowe
Ilość	10 Szt.	

Wkrętaki z końcówką krzyżową, typu Pozidrive

Wkrętak do śrub z rowkiem krzyżowym z izolacją VDE, Typ Pozidriv, SDIK PZ DIN 7438, ISO 8764/2-PZ, uchwyt zgodny z ISO 8764-PZ, rękojeść SoftFinish

**Ogólne dane do zamówienia**

Typ	SDIK PZ 1	Wykonanie
Nr zam.	9008900000	Wkrętak, Długość końcówki: 80 mm
GTIN (EAN)	4032248266685	
Ilość	1 Szt.	

LED

Wtykane moduły ochronne do RIDERSERIES RCI / Gniazda przekaźnikowe RCM z opcjonalnymi funkcjami ochronnymi.

- do wyboru z zieloną lub czerwoną LED
- do napięcia zasilającego UC

Ogólne dane do zamówienia

Typ	RIM-I 3 6/24VUC GN	Wykonanie
Nr zam.	8869640000	RIDERSERIES, Moduł LED, Znamionowe napięcie sterowania: 6...24 V
GTIN (EAN)	4032248614585	UC, złącze wtykowe
Ilość	10 Szt.	
Typ	RIM-I 3 24/60VUC GN	Wykonanie
Nr zam.	8869620000	RIDERSERIES, Moduł LED, Znamionowe napięcie sterowania: 24...60 V UC, złącze wtykowe
GTIN (EAN)	4032248614561	
Ilość	10 Szt.	
Typ	RIM-I 3 110/230VUC GN	Wykonanie
Nr zam.	8869660000	RIDERSERIES, Moduł LED, Znamionowe napięcie sterowania: 110...
GTIN (EAN)	4032248614721	230 V UC, złącze wtykowe
Ilość	10 Szt.	

**RIDERSERIES RCI
SRC-I 2CO**

Weidmüller Interface GmbH & Co. KG
Klingenbergstraße 26
D-32758 Detmold
Germany
Fon: +49 5231 14-0
Fax: +49 5231 14-292083
www.weidmueller.com

Akcesoria

Typ	RIM-I 3 6/24VUC	Wykonanie
Nr zam.	8869630000	RIDERSERIES, Moduł LED, Znamionowe napięcie sterowania: 6...24 V
GTIN (EAN)	4032248614578	UC, złącze wtykowe
Ilość	10 Szt.	
Typ	RIM-I 3 24/60VUC	Wykonanie
Nr zam.	8869610000	RIDERSERIES, Moduł LED, Znamionowe napięcie sterowania: 24...60
GTIN (EAN)	4032248614554	V UC, złącze wtykowe
Ilość	10 Szt.	
Typ	RIM-I 3 110/230VUC	Wykonanie
Nr zam.	8869650000	RIDERSERIES, Moduł LED, Znamionowe napięcie sterowania: 110...
GTIN (EAN)	4032248614592	230 V UC, złącze wtykowe
Ilość	10 Szt.	

Obejma

- Przekładniki dołączające ze stykami wymuszonymi do nadzorowania sygnałów w obwodach relewantnych dla bezpieczeństwa
- Ze stopniem pokrycia diagnozy wynoszącym 99 % przekładniki ze stykami wymuszonymi zaliczają się do sprawdzonych elementów techniki bezpieczeństwa.
- Wymuszone ustawienie styków względem siebie gwarantuje zsynchronizowany status łączenia na obu styków. Dzięki temu w razie awarii (na przykład w przypadku zespawania styku roboczego wskutek przeciążenia), styk sygnalizacyjny zachowuje ten sam status łączenia.

Ogólne dane do zamówienia

Typ	SRC-I CLIP HM RCI	Wykonanie
Nr zam.	1132090000	RIDERSERIES RCI, Obejma
GTIN (EAN)	4032248912209	
Ilość	20 Szt.	

Wkrętaki z końcówką krzyżową, typu Pozidrive

Wkrętak z izolacją VDE do pracy przy częściach będących pod napięciem do AC 1000 V i DC 1500 V, DIN EN 60900, IEC 900. Test bezpieczeństwa GS, kontrola indywidualna. Końcówka z wysokostopowej stali chrom-wanad-molibden, hartowana wskrośnie, oksydowana.

Ogólne dane do zamówienia

Typ	SDIK PZ1 SL	Wykonanie
Nr zam.	1274730000	Narzędzie montażowe, Długość końcówki: 80 mm
GTIN (EAN)	4050118073225	
Ilość	1 Szt.	

RIDERSERIES RCI SRC-I 2CO

Weidmüller Interface GmbH & Co. KG
 Klingenbergstraße 26
 D-32758 Detmold
 Germany
 Fon: +49 5231 14-0
 Fax: +49 5231 14-292083
 www.weidmueller.com

Akcesoria

Wkrętaki z końcówką krzyżową, typu Pozidriv

Wkrętak do śrub z rowkiem krzyżowym, Typ Pozidriv, SDK PZ DIN 5262, ISO 8764/2-PZ, uchwyt zgodny z ISO 8764-PZ, końcówka Chrom Top, rękojeść SoftFinish



Ogólne dane do zamówienia

Typ	SDK PZ1	Wykonanie
Nr zam.	9008530000	Wkrętak, Szerokość końcówki (B): 4.5 mm, Długość końcówki: 80 mm
GTIN (EAN)	4032248056521	
Ilość	1 Szt.	

Etykieta (brak możliwości zadrukowania przy użyciu PrintJet)



Oferowane przez Weidmüller przekaźniki RIDERSERIES gwarantują transmisję sygnałów w automatyce przemysłowej bez zakłóceń i oddziaływania wstecznego. Są kompaktowe i mogą być szybko instalowane nawet w bardzo ciasnych miejscach.

- 1 lub 2 zestyki przełączne
- opcjonalnie: cewki AC lub DC
- Przełącznik opcjonalnie z wbudowanym wskaźnikiem stanu i/lub diodą zabezpieczającą oraz opcjonalnie połączony z przyciskiem testowym
- podłączane moduły LED z funkcjami zabezpieczającymi
- Obejmą metalowe oraz plastikowe
- Podstawka ze złączem śrubowym / złączem PUSH IN

Ogólne dane do zamówienia

Typ	SRC-I MARK	Wykonanie
Nr zam.	8869530000	RIDERSERIES RCI, Etykieta
GTIN (EAN)	4032248614479	
Ilość	10 Szt.	