

**MCZ-SERIES  
MCZ O 120VUC****Weidmüller Interface GmbH & Co. KG**

Klingenbergstraße 26

D-32758 Detmold

Germany

Fon: +49 5231 14-0

Fax: +49 5231 14-292083

www.weidmueller.com



Podobny do przedstawionego na ilustracji

Transoptor MCZ O o szerokości konstrukcyjnej 6 mm należy do największych w swojej kategorii.

Ma następujące cechy:

- złącze sprężynowe
- wbudowane połączenie poprzeczne na wejściu i wyjściu

Przekrój zaciskanych przewodów wynosi 0,5...1,5 mm<sup>2</sup>.

**Ogólne dane do zamówienia**

Typ	MCZ O 120VUC
Nr zam.	<a href="#">8421060000</a>
Wykonanie	MCZ-SERIES, przekaźniki półprzewodnikowe, 1 zestaw zwierny (Tranzystor), Znamionowe napięcie sterowania: 120 V UC +5 / -15 % , znamionowe napięcie załączające: 5...48 V DC, prąd trwały: 50 mA, złącze sprężynowe
GTIN (EAN)	4032248006045
Ilość	10 Szt.

Data sporządzenia 9 września 2020 18:44:33 CEST

Aktualizacja katalogu 28.08.2020 / Zmiany techniczne zastrzeżone

**MCZ-SERIES**  
**MCZ O 120VUC**

**Weidmüller Interface GmbH & Co. KG**  
 Klingenbergstraße 26  
 D-32758 Detmold  
 Germany  
 Fon: +49 5231 14-0  
 Fax: +49 5231 14-292083  
 www.weidmuller.com

**Dane techniczne****Wymiary i ciężary**

Szerokość	6,1 mm	Szerokość (cale)	0,24 inch
Wysokość	91 mm	Wysokość (cale)	3,583 inch
Głębokość	63,2 mm	Głębokość (cale)	2,488 inch
Masa netto	22,5 g		

**Temperatury**

Temperatura magazynowania, max.	60 °C	Temperatura magazynowania, min.	-40 °C
Temperatura pracy, max.	40 °C	Temperatura pracy, min.	-25 °C
Wilgotność	40°C / 93% wilgotności względnej, bez kondensacji	Temperatura eksploatacyjna	-25 °C...40 °C
Temperatura magazynowania	-40 °C...60 °C		

**Prawdopodobieństwo awarii**

MTTF	2 415 lata
------	------------

**Zgodność produktu z wymogami środowiska naturalnego**

REACH SVHC	Lead 7439-92-1
------------	----------------

**dane znamionowe UL**

Nr certyfikatu (cURus)	E141197
------------------------	---------

**Strona sterownicza**

Znamionowe napięcie sterowania	120 V UC +5 / -15 %	znamionowy prąd sterujący	3 mA DC (±10 %), 3 mA AC (±10 %)
moc znamionowa	350 mW / 400 mVA	Napięcie załączania / wyłączania	65 V / 64 V AC 70 V / 64 V DC
Wskazanie statusu	Zielona dioda LED	układ ochronny	Prostownik

**Strona obciążenia**

znamionowe napięcie załączające	5...48 V DC
prąd trwały	50 mA
Prąd ciągły	Prąd 0,05 A
Napięcie znamionowe sterowania	min. 5 V
	Rodzaj napięcia DC
	maks. 48 V
Obciążenie impulsowe, prąd graniczny	< 150 mA / 10 ms
Opóźnienie włączenia	≤ 30 ms
Opóźnienie wyłączenia	≤ 40 ms
spadek napięcia przy maks. obciążeniu	1,6 V
Prąd upływowy	≤ 1 mA
odporny na zwarcia	Nie
Obwód ochronny strona obciążenia	Dioda zwrotna
maks. częstotliwość przełączeniowa (napięcie sterujące AC)	5 Hz
maks. częstotliwość przełączeniowa (napięcie sterujące DC)	20 Hz

**MCZ-SERIES  
MCZ O 120VUC**

**Weidmüller Interface GmbH & Co. KG**  
 Klingenbergstraße 26  
 D-32758 Detmold  
 Germany  
 Fon: +49 5231 14-0  
 Fax: +49 5231 14-292083  
 www.weidmueller.com

**Dane techniczne****Dane zestyku**

Typ zestyku	1 zestyk zwierny (Tranzystor)
-------------	----------------------------------

**Dane ogólne**

Szyna	TS 35	Barwny	beżowy
Klasa palności wg UL 94	V-0		

**Koordinacja izolacji**

Napięcie znamionowe	300 V	Stopień zanieczyszczenia	2
Kategoria przepięciowa	III	odstęp izolacyjny powierzchniowy i powietrzny strona sterowania - strona obciążenia	≥ 5,5 mm
wytrzymałość napięciowa strona sterowania - strona obciążenia	1 kV <sub>eff</sub> / 1 s	wytrzymałość napięciowa względem szyny nośnej	4 kV <sub>ef</sub> / 1 Min.
udarowe napięcie wytrzymywane	6 kV (1,2/50 μs)	Stopień ochrony	IP20

**Dalsze szczegóły aprobat / norm**

Normy	DIN EN 50178, UL508	Nr certyfikatu (CSA)	154685-1198742
Nr certyfikatu (cURus)	E141197		

**Dane przyłączeniowe**

Metoda wykonywania złącz	złącze sprężynowe	Długość usunięcia izolacji przyłącza pomiarowego	8 mm
Zakres zacisków przyłącza pomiarowego	1,5 mm <sup>2</sup>	Zakres zaciskania, min.	0,5 mm <sup>2</sup>
Zakres zaciskania, maks.	1,5 mm <sup>2</sup>	przekrój przyłącza przewodu AWG, min.	AWG 26
przekrój przyłączeniowy przewodu AWG, maks.	AWG 16	przekrój przyłącza przewodu, jednodrutowy, min.	0,5 mm <sup>2</sup>
Przekrój przyłącza przewodu, jednodrutowy, max.	1,5 mm <sup>2</sup>	Przekrój przyłącza przewodu, z cienkiego drutu, min.	0,5 mm <sup>2</sup>
Przekrój przyłącza przewodu, z cienkiego drutu, maks.	1,5 mm <sup>2</sup>	Przekrój przyłącza przewodu, z cienkiego drutu, min. (AWG)	AWG 26
Przekrój przyłącza przewodu, z cienkiego drutu, maks. (AWG)	AWG 16	Przekrój przyłącza przewodu, cienki przewód wielodrutowy z tulejkami kablowymi DIN 46228/4, min.	0,5 mm <sup>2</sup>
Przekrój przyłącza przewodu, cienki przewód wielodrutowy z tulejkami kablowymi DIN 46228/4, maks.	1,5 mm <sup>2</sup>	przekrój przyłącza przewodu, cienkodrutowy, AEH (DIN 46228-1), min.	0,5 mm <sup>2</sup>
przekrój przyłącza przewodu, cienkodrutowy, AEH (DIN 46228-1), maks.	1,5 mm <sup>2</sup>	Wielkość ostrza	0,6 x 3,5 mm

**Klasyfikacje**

ETIM 6.0	EC001504	ETIM 7.0	EC001504
eClass 9.0	27-37-16-04	eClass 9.1	27-37-16-04
eClass 10.0	27-37-16-04	UNSPSC	30-21-18-01

**MCZ-SERIES  
MCZ O 120VUC**

**Weidmüller Interface GmbH & Co. KG**  
Klingenbergstraße 26  
D-32758 Detmold  
Germany  
Fon: +49 5231 14-0  
Fax: +49 5231 14-292083  
www.weidmueller.com

**Dane techniczne****certyfikaty**

Dopuszczenia



ROHS

Zgodny

**Pobieranie**Dopuszczenie/Certyfikat/Deklaracja  
zgodności[EU Konformitätserklärung / EU Declaration of Conformity](#)

Broszura/Katalog

[CAT 4.2 ELECTR 18/19 EN](#)

Dane projektowe

[EPLAN, WSCAD](#)

Dane projektowe

[STEP](#)

Dokumentacja użytkownika

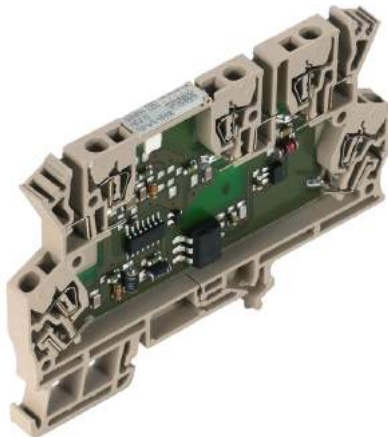
[Beipackzettel / Package Insert - multilingual](#)

**MCZ-SERIES**  
**MCZ O 120VUC**

**Weidmüller Interface GmbH & Co. KG**  
Klingenbergstraße 26  
D-32758 Detmold  
Germany  
Fon: +49 5231 14-0  
Fax: +49 5231 14-292083  
www.weidmueller.com

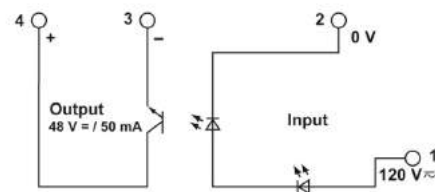
**Rysunki**

**Schemat połączeń**

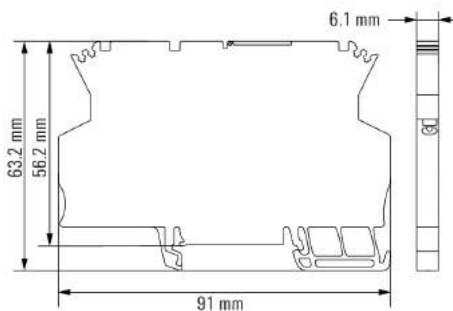


Podobny do przedstawionego na ilustracji

**Rysunek wymiarowany**



Schaltymbol



**MCZ-SERIES  
MCZ O 120VUC**

**Weidmüller Interface GmbH & Co. KG**  
 Klingenbergstraße 26  
 D-32758 Detmold  
 Germany  
 Fon: +49 5231 14-0  
 Fax: +49 5231 14-292083  
 www.weidmueller.com

**Akcesoria****ZQV 4N****Złącze z zaciskiem sprężynowym**

Złącza z zaciskiem sprężynowym to uniwersalny system kontaktowy do wszystkich typowych rodzajów przewodników. System oferuje niebywałą uniwersalność tego atrakcyjnego kosztowo rozwiązania.

**Ogólne dane do zamówienia**

Typ	ZQV 4N/3 GE	Wykonanie
Nr zam.	<a href="#">1762630000</a>	Akcesoria, łącznik poprzeczny, 32 A
GTIN (EAN)	4032248169788	
Ilość	60 Szt.	
Typ	ZQV 4N/20 GE	Wykonanie
Nr zam.	<a href="#">1909020000</a>	Akcesoria, łącznik poprzeczny, 32 A
GTIN (EAN)	4032248535644	
Ilość	20 Szt.	
Typ	ZQV 4N/4 BL	Wykonanie
Nr zam.	<a href="#">1794020000</a>	Akcesoria, łącznik poprzeczny, 32 A
GTIN (EAN)	4032248233816	
Ilość	60 Szt.	
Typ	ZQV 4N/10 SW	Wykonanie
Nr zam.	<a href="#">1794060000</a>	Akcesoria, łącznik poprzeczny, 32 A
GTIN (EAN)	4032248234059	
Ilość	20 Szt.	
Typ	ZQV 4N/2 BL	Wykonanie
Nr zam.	<a href="#">1793960000</a>	Akcesoria, łącznik poprzeczny, 32 A
GTIN (EAN)	4032248233755	
Ilość	60 Szt.	
Typ	ZQV 4N/2 RT	Wykonanie
Nr zam.	<a href="#">1793950000</a>	Akcesoria, łącznik poprzeczny, 32 A
GTIN (EAN)	4032248233748	
Ilość	60 Szt.	
Typ	ZQV 4N/3 RT	Wykonanie
Nr zam.	<a href="#">1793980000</a>	Akcesoria, łącznik poprzeczny, 32 A
GTIN (EAN)	4032248233779	
Ilość	60 Szt.	
Typ	ZQV 4N/3 BL	Wykonanie
Nr zam.	<a href="#">1793990000</a>	Akcesoria, łącznik poprzeczny, 32 A
GTIN (EAN)	4032248233786	
Ilość	60 Szt.	
Typ	ZQV 4N/10 RT	Wykonanie
Nr zam.	<a href="#">1794040000</a>	Akcesoria, łącznik poprzeczny, 32 A
GTIN (EAN)	4032248234004	
Ilość	20 Szt.	
Typ	ZQV 4N/2 GE	Wykonanie
Nr zam.	<a href="#">1758250000</a>	Akcesoria, łącznik poprzeczny, 32 A
GTIN (EAN)	4032248169795	
Ilość	60 Szt.	

## MCZ-SERIES MCZ O 120VUC

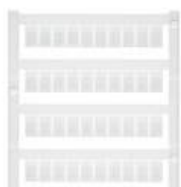
**Weidmüller Interface GmbH & Co. KG**  
 Klingenbergstraße 26  
 D-32758 Detmold  
 Germany  
 Fon: +49 5231 14-0  
 Fax: +49 5231 14-292083  
 www.weidmueller.com

### Akcesoria

Typ	ZQV 4N/2 SW	Wykonanie
Nr zam.	<a href="#">1793970000</a>	Akcesoria, łącznik poprzeczny, 32 A
GTIN (EAN)	4032248233762	
Ilość	60 Szt.	
Typ	ZQV 4N/4 GE	Wykonanie
Nr zam.	<a href="#">1762620000</a>	Akcesoria, łącznik poprzeczny, 32 A
GTIN (EAN)	4032248169771	
Ilość	60 Szt.	
Typ	ZQV 4N/20 RT	Wykonanie
Nr zam.	<a href="#">1909150000</a>	Akcesoria, łącznik poprzeczny, 32 A
GTIN (EAN)	4032248535934	
Ilość	20 Szt.	
Typ	ZQV 4N/4 SW	Wykonanie
Nr zam.	<a href="#">1794030000</a>	Akcesoria, łącznik poprzeczny, 32 A
GTIN (EAN)	4032248233915	
Ilość	60 Szt.	
Typ	ZQV 4N/3 SW	Wykonanie
Nr zam.	<a href="#">1794000000</a>	Akcesoria, łącznik poprzeczny, 32 A
GTIN (EAN)	4032248233793	
Ilość	60 Szt.	
Typ	ZQV 4N/4 RT	Wykonanie
Nr zam.	<a href="#">1794010000</a>	Akcesoria, łącznik poprzeczny, 32 A
GTIN (EAN)	4032248233809	
Ilość	60 Szt.	
Typ	ZQV 4N/20 BL	Wykonanie
Nr zam.	<a href="#">1909100000</a>	Akcesoria, łącznik poprzeczny, 32 A
GTIN (EAN)	4032248535774	
Ilość	20 Szt.	
Typ	ZQV 4N/10 GE	Wykonanie
Nr zam.	<a href="#">1758260000</a>	Akcesoria, łącznik poprzeczny, 32 A
GTIN (EAN)	4032248169764	
Ilość	20 Szt.	
Typ	ZQV 4N/10 BL	Wykonanie
Nr zam.	<a href="#">1794050000</a>	Akcesoria, łącznik poprzeczny, 32 A
GTIN (EAN)	4032248234011	
Ilość	20 Szt.	

**MCZ-SERIES  
MCZ O 120VUC**

**Weidmüller Interface GmbH & Co. KG**  
 Klingenbergstraße 26  
 D-32758 Detmold  
 Germany  
 Fon: +49 5231 14-0  
 Fax: +49 5231 14-292083  
 www.weidmueller.com

**Akcesoria****neutralna**

Oznaczniki WS idealnie pasują do złączek z serii W. Dzięki kompatybilności systemowej, szyldy WS można też mocować na produktach z serii I oraz serii Z. Duże powierzchnie opisowe pozwalają nie tylko na używanie długich ciągów znaków, lecz również na rozbięcie opisu na kilka linijek.

Oznaczniki WS idealnie nadają się do etykiet z długimi, indywidualnie tworzonymi ciągami znaków. Sprawdzony format MultiCard umożliwia wykonanie opisu przy użyciu drukarki laserowej, drukarki PrintJet ADVANCED, plotera lub MC-Mobilo.

- Mogą być umieszczone na taśmie lub pojedynczo.
- Znaczniki w sprawdzonym formacie MultiCard.

**Do nadruku na zamówienie:** Prosimy o przesłanie pliku z oprogramowaniem etykietującym M-Print PRO lub M-Print PRO Online (bez instalacji) zgodnie z naszymi specyfikacjami etykietowania.

**Ogólne dane do zamówienia**

Typ	WS 10/6 MC NE WS	Wykonanie
Nr zam.	<a href="#">1828450000</a>	WS, Znakowanie zacisków, 10 x 6 mm, Raster w mm (P): 6.00
GTIN (EAN)	4032248350513	Weidmueller, Allen-Bradley, biały
Ilość	600 Szt.	

**ZQV 2.5N****Złącze z zaciskiem sprężynowym**

Złącza z zaciskiem sprężynowym to uniwersalny system kontaktowy do wszystkich typowych rodzajów przewodników. System oferuje niebywałą uniwersalność tego atrakcyjnego kosztowo rozwiązania.

**Ogólne dane do zamówienia**

Typ	ZQV 2.5N/20 SW	Wykonanie
Nr zam.	<a href="#">1909130000</a>	Seria Z, Łącznik poprzeczny, do zacisków, Liczba biegunów: 20
GTIN (EAN)	4032248535910	
Ilość	20 Szt.	



**MCZ-SERIES  
MCZ O 120VUC**

**Weidmüller Interface GmbH & Co. KG**  
 Klingenbergstraße 26  
 D-32758 Detmold  
 Germany  
 Fon: +49 5231 14-0  
 Fax: +49 5231 14-292083  
 www.weidmueller.com

**Akcesoria****Płytki zamykające**

Płytki zamykające do elektronicznych komponentów w formie rzędowych listew zaciskanych.

**Ogólne dane do zamówienia**

Typ	AP MCZ1.5 1674	Wykonanie
Nr zam.	<a href="#">8389030000</a>	Mała obudowa, Obudowy OMNIMATE - TERMINALBOX szarobeżowy,
GTIN (EAN)	4008190386849	Płyta zamykająca, Szerokość: 1.5 mm
Ilość	50 Szt.	

**Wkrętaki z końcówką płaską**

Wkrętak z izolacją VDE do pracy przy częściach będących pod napięciem do AC 1000 V i DC 1500 V, DIN EN 60900, IEC 900. Test bezpieczeństwa GS, kontrola indywidualna. Końcówka z wysokostopowej stali chrom-wanad-molibden, hartowana wskrośnie, oksydowana.

**Ogólne dane do zamówienia**

Typ	SDIS SL 0.6X3.5X100	Wykonanie
Nr zam.	<a href="#">1274660000</a>	Narzędzie montażowe, Szerokość końcówki (B): 3.5 mm, Długość
GTIN (EAN)	4050118072631	końcówki: 100 mm, Grubość końcówki (A): 0.6 mm
Ilość	1 Szt.	

**MCZ-SERIES  
MCZ O 120VUC**

**Weidmüller Interface GmbH & Co. KG**  
Klingenbergstraße 26  
D-32758 Detmold  
Germany  
Fon: +49 5231 14-0  
Fax: +49 5231 14-292083  
www.weidmueller.com

**Akcesoria**

**Wkrętaki z końcówką płaską**

Wkrętak do śrub rowkowych z izolacją VDE, SDI DIN 7437, ISO 2380/2, napęd zgodny z DIN 5264, ISO 2380/1, rękojeść SoftFinish



**Ogólne dane do zamówienia**

Typ	SDIS 0.6X3.5X100	Wykonanie
Nr zam.	<a href="#">9008390000</a>	Wkrętak, Szerokość końcówki (B): 3.5 mm, Długość końcówki: 100 mm, Grubość końcówki (A): 0.6 mm
GTIN (EAN)	4032248056354	
Ilość	1 Szt.	

**Wkrętaki z końcówką płaską**

Wkrętak do śrub rowkowych z końcówką okrągłą, SD DIN 5265, ISO 2380/2, uchwyt zgodny z DIN 5264, ISO 2380/1, końcówka Chrom Top, rękojeść SoftFinish



**Ogólne dane do zamówienia**

Typ	SDS 0.6X3.5X100	Wykonanie
Nr zam.	<a href="#">9008330000</a>	Wkrętak, Szerokość końcówki (B): 3.5 mm, Długość końcówki: 100 mm, Grubość końcówki (A): 0.6 mm
GTIN (EAN)	4032248056286	
Ilość	1 Szt.	