

**TERMSERIES
TOZ 230VAC RC 24VDC2A**

Weidmüller Interface GmbH & Co. KG
 Klingenbergstraße 26
 D-32758 Detmold
 Germany
 Fon: +49 5231 14-0
 Fax: +49 5231 14-292083
 www.weidmueller.com

Zdjęcie produktu

TERMSERIES - kompletne moduły przekaźników półprzewodnikowych od 3 do 33 V DC z wyjściem 2 A, zawierające:

przekaźnik półprzewodnikowy i element bazowy z wejściem AC/DC/UC;

dostępne w różnych wariantach konstrukcyjnych:

- Ze złączem odciągowym
- Szerokości 6,4 mm
- Opcjonalnie z wejściem wielonapięciowym: 24 do 230 V UC
- Z różnego typu obwodami zabezpieczającymi na wejściu (dioda zwrotna, element RC)
- Podświetlany wypychacz

Ogólne dane do zamówienia

Typ	TOZ 230VAC RC 24VDC2A
Nr zam.	1127370000
Wykonanie	TERMSERIES, przekaźniki półprzewodnikowe, 1 zestyk zwierny (MOS-FET), Znamionowe napięcie sterowania: 230 V AC $\pm 10\%$, znamionowe napięcie załączające: 3...33 V DC, prąd trwały: 2 A, złącze sprężynowe
GTIN (EAN)	4032248908783
Ilość	10 Szt.

Data sporządzenia 9 września 2020 18:27:57 CEST

TERMSERIES
TOZ 230VAC RC 24VDC2A

Weidmüller Interface GmbH & Co. KG
 Klingenbergstraße 26
 D-32758 Detmold
 Germany
 Fon: +49 5231 14-0
 Fax: +49 5231 14-292083
 www.weidmueller.com

Dane techniczne**Wymiary i ciężary**

Szerokość	6,4 mm	Szerokość (cale)	0,252 inch
Wysokość	90,5 mm	Wysokość (cale)	3,563 inch
Głębokość	87,8 mm	Głębokość (cale)	3,457 inch
Masa netto	30,5 g		

Temperatury

Temperatura magazynowania, max.	70 °C	Temperatura magazynowania, min.	-40 °C
Temperatura pracy, max.	60 °C	Temperatura pracy, min.	-20 °C
Wilgotność	5-95% wilgotności wzgl., T _u = 40 °C, bez kondensacji	Temperatura eksploatacyjna	-20 °C...60 °C
Temperatura magazynowania	-40 °C...70 °C		

Prawdopodobieństwo awarii

MTTF	661 Lat
------	---------

Zgodność produktu z wymogami środowiska naturalnego

REACH SVHC	Lead 7439-92-1
------------	----------------

dane znamionowe UL

Temperatura otoczenia (eksploatacyjna), maks.	60 °C	Przekrój przyłącza AWG, min.	AWG 26
Przekrój przyłącza AWG, maks.	AWG 14	rodzaj przewodu	sztynny przewód miedziany, elastyczny przewód miedziany
Stopień zanieczyszczenia środowiska	2		

Strona sterownicza

Znamionowe napięcie sterowania	230 V AC ± 10 %	znamionowy prąd sterujący	9 mA AC
moc znamionowa	1.9 VA	Napięcie załączania / wyłączenia	129 V / 90 V AC
Wskazanie statusu	Zielona dioda LED	układ ochronny	Prostownik, Człon RC
Filtr RC	94 Ω / 100 nF	Napięcie cewki przekaźnika instalowanego jako zamiennik różni się od znamionowego napięcia sterowania	Tak
Napięcie cewki przekaźnika instalowanego jako zamiennik	60 V DC		

Strona obciążenia

znamionowe napięcie załączające	3...33 V DC	
prąd trwały	2 A	
Prąd ciągły	Prąd 2 A	
Napięcie znamionowe sterowania	min.	3 V
	Rodzaj napięcia	DC
	maks.	33 V
Początkowy prąd rozruchowy	15 A / 10 ms	
Opóźnienie włączenia	< 7 ms	
Opóźnienie wyłączenia	< 10 ms	
spadek napięcia przy maks. obciążeniu	≤ 120 mV	
Prąd upływowowy	< 10 μA	
min. prąd włączalny	5 mA	

Data sporządzenia 9 września 2020 18:27:57 CEST

TERMSERIES
TOZ 230VAC RC 24VDC2A

Weidmüller Interface GmbH & Co. KG
Klingenbergstraße 26
D-32758 Detmold
Germany
Fon: +49 5231 14-0
Fax: +49 5231 14-292083
www.weidmueller.com

Dane techniczne

odporny na zwarcia	Nie
Obwód ochronny strona obciążenia	Dioda zwrotna
maks. częstotliwość przełączeniowa (napięcie sterujące AC)	3 Hz

Dane zestawu

Typ zestawu	1 zestaw zwierny (MOS-FET)
-------------	----------------------------

Dane ogólne

Szyna	TS 35	Barwny	czarny
Klasa palności wg UL 94	V-0		

Koordinacja izolacji

Napięcie znamionowe	300 V	Stopień zanieczyszczenia	2
Kategoria przepięciowa	III	odstęp izolacyjny powierzchniowy i powietrzny strona sterowania - strona obciążenia	≥ 5,5 mm
wytrzymałość napięciowa strona sterowania - strona obciążenia	2,5 kV _{eff}	wytrzymałość napięciowa względem szyny nośnej	4 kV _{eff} / 1 Min.
udarowe napięcie wytrzymywane	6 kV (1,2/50 μs)	Stopień ochrony	IP20

Dalsze szczegóły aprobat / norm

Normy	DIN EN 50178	Nr certyfikatu (DNVGL)	TAA00001E5
Nr certyfikatu (cULus)	E141197		

Dane przyłączeniowe

Metoda wykonywania złącz	złącze sprężynowe	Długość usunięcia izolacji przyłącza pomiarowego	8 mm
Zakres zacisków przyłącza pomiarowego	1,5 mm ²	Zakres zaciskania, min.	0,14 mm ²
Zakres zaciskania, maks.	2,5 mm ²	przekrój przyłącza przewodu AWG, min.	AWG 26
przekrój przyłączeniowy przewodu AWG, maks.	AWG 14	Przekrój przyłącza przewodu, jednodrutowy, min.	0,14 mm ²
Przekrój przyłącza przewodu, jednodrutowy, max.	2,5 mm ²	Przekrój przyłącza przewodu, z cienkiego drutu, min.	0,14 mm ²
Przekrój przyłącza przewodu, z cienkiego drutu, maks.	2,5 mm ²	Przekrój przyłącza przewodu, z cienkiego drutu, min. (AWG)	AWG 26
Przekrój przyłącza przewodu, z cienkiego drutu, maks. (AWG)	AWG 14	Przekrój przyłącza przewodu, cienki przewód wielodrutowy z tulejkami kablowymi DIN 46228/4, min.	0,14 mm ²
Przekrój przyłącza przewodu, cienki przewód wielodrutowy z tulejkami kablowymi DIN 46228/4, maks.	1,5 mm ²	przekrój przyłącza przewodu, cienkodrutowy, AEH (DIN 46228-1), min.	0,14 mm ²
przekrój przyłącza przewodu, cienkodrutowy, AEH (DIN 46228-1), maks.	1,5 mm ²	bliźniacza tulejka kablowa, min.	0,5 mm ²
bliźniacza tulejka kablowa, maks.	1 mm ²	Wielkość ostrza	0,6 x 3,5 mm
sprawdzian trzpieniowy wg 60 947-1	A1, B1		

Klasyfikacje

ETIM 6.0	EC001504	ETIM 7.0	EC001504
eClass 9.0	27-37-16-04	eClass 9.1	27-37-16-04
eClass 10.0	27-37-16-04		

Data sporządzenia 9 września 2020 18:27:57 CEST

TERMSERIES TOZ 230VAC RC 24VDC2A

Weidmüller Interface GmbH & Co. KG
Klingenbergstraße 26
D-32758 Detmold
Germany
Fon: +49 5231 14-0
Fax: +49 5231 14-292083
www.weidmueller.com

Dane techniczne

certyfikaty

Dopuszczenia



ROHS

Zgodny

Pobieranie

Dopuszczenie/Certyfikat/Deklaracja zgodności

[EU Konformitätserklärung / EU Declaration of Conformity](#)

Broszura/Katalog

[CAT 4.2 ELECTR 18/19 EN](#)

Dane projektowe

[EPLAN, WSCAD, Zuken E3.S](#)

Dane projektowe

[STEP](#)

Dokumentacja użytkownika

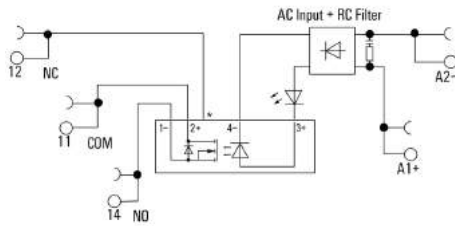
[Beipackzettel / Package Insert – multilingual](#)

TERMSERIES TOZ 230VAC RC 24VDC2A

Weidmüller Interface GmbH & Co. KG
Klingenbergstraße 26
D-32758 Detmold
Germany
Fon: +49 5231 14-0
Fax: +49 5231 14-292083
www.weidmueller.com

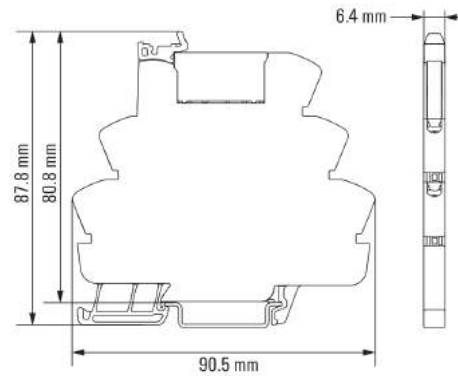
Rysunki

Schemat połączeń



*Contact is assembled in socket but not used with solid-state relays

Rysunek wymiarowany



TERMSERIES
TOZ 230VAC RC 24VDC2A

Weidmüller Interface GmbH & Co. KG
 Klingenbergstraße 26
 D-32758 Detmold
 Germany
 Fon: +49 5231 14-0
 Fax: +49 5231 14-292083
 www.weidmueller.com

Akcesoria**Moduł zasilający**

Akcesoria TERMSERIES obejmują:

- Przełącznik zapasowy
- Podstawka
- Przegrody
- mostki poprzeczne
- Moduły zasilające

Ogólne dane do zamówienia

Typ	TXS SUPPLY	Wykonanie
Nr zam.	1240780000	TERMSERIES, moduł zasilający, Liczba styków: 5, , prąd trwały: 10 A,
GTIN (EAN)	4050118028140	złącze śrubowe
Ilość	10 Szt.	
Typ	TXZ SUPPLY	Wykonanie
Nr zam.	1240790000	TERMSERIES, moduł zasilający, Liczba styków: 5, , prąd trwały: 10 A,
GTIN (EAN)	4050118028164	złącze sprężynowe
Ilość	10 Szt.	
Typ	TXP SUPPLY	Wykonanie
Nr zam.	2618940000	TERMSERIES, moduł zasilający, Liczba styków: 5, , prąd trwały: 10 A,
GTIN (EAN)	4050118667592	PUSH IN
Ilość	10 Szt.	

Płytki separacyjne

Akcesoria TERMSERIES obejmują:

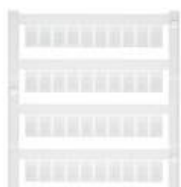
- Przełącznik zapasowy
- Podstawka
- Przegrody
- mostki poprzeczne
- Moduły zasilające

Ogólne dane do zamówienia

Typ	TW TXS/TXZ R3.2	Wykonanie
Nr zam.	1240800000	TERMSERIES, Płytki separacyjne
GTIN (EAN)	4050118028188	
Ilość	10 Szt.	

TERMSERIES
TOZ 230VAC RC 24VDC2A

Weidmüller Interface GmbH & Co. KG
 Klingenbergstraße 26
 D-32758 Detmold
 Germany
 Fon: +49 5231 14-0
 Fax: +49 5231 14-292083
 www.weidmueller.com

Akcesoria**neutralna**

Oznaczniki WS idealnie pasują do złączek z serii W. Dzięki kompatybilności systemowej, szyldy WS można też mocować na produktach z serii I oraz serii Z. Duże powierzchnie opisowe pozwalają nie tylko na używanie długich ciągów znaków, lecz również na rozbięcie opisu na kilka linijek.

Oznaczniki WS idealnie nadają się do etykiet z długimi, indywidualnie tworzonymi ciągami znaków. Sprawdzony format MultiCard umożliwia wykonanie opisu przy użyciu drukarki laserowej, drukarki PrintJet ADVANCED, plotera lub MC-Mobilo.

- Mogą być umieszczone na taśmie lub pojedynczo.
- Znaczniki w sprawdzonym formacie MultiCard.

Do nadruku na zamówienie: Prosimy o przesłanie pliku z oprogramowaniem etykietującym M-Print PRO lub M-Print PRO Online (bez instalacji) zgodnie z naszymi specyfikacjami etykietowania.

Ogólne dane do zamówienia

Typ	WS 10/6 M MC NE WS	Wykonanie
Nr zam.	1818400000	WS, Znakowanie zacisków, 10 x 6 mm, Raster w mm (P): 6.00
GTIN (EAN)	4032248310876	Weidmueller, Allen-Bradley, biały
Ilość	600 Szt.	

Mostek poprzeczny

Akcesoria TERMSERIES obejmują:

- Przekaznik zapasowy
- Podstawka
- Przegrody
- mostki poprzeczne
- Moduły zasilające

Ogólne dane do zamówienia

Typ	TCC 6.4/51 RD	Wykonanie
Nr zam.	2556410000	TERMSERIES, Łącznik poprzeczny
GTIN (EAN)	4050118566925	
Ilość	10 Szt.	
Typ	ZQV 1.5N/R6.4/2 BL	Wykonanie
Nr zam.	1446140000	TERMSERIES, Łącznik poprzeczny
GTIN (EAN)	4050118251074	
Ilość	10 Szt.	
Typ	ZQV 1.5N/R6.4/2 RT	Wykonanie
Nr zam.	1446090000	TERMSERIES, Łącznik poprzeczny
GTIN (EAN)	4050118250886	
Ilość	10 Szt.	

TERMSERIES
TOZ 230VAC RC 24VDC2A

Weidmüller Interface GmbH & Co. KG
 Klingenbergstraße 26
 D-32758 Detmold
 Germany
 Fon: +49 5231 14-0
 Fax: +49 5231 14-292083
 www.weidmueller.com

Akcesoria

Typ	TCC 6.4/51 OR	Wykonanie
Nr zam.	2556370000	TERMSERIES, łącznik poprzeczny
GTIN (EAN)	4050118566680	
Ilość	10 Szt.	
Typ	TCC 6.4/2 OR	Wykonanie
Nr zam.	2556350000	TERMSERIES, łącznik poprzeczny
GTIN (EAN)	4050118566826	
Ilość	10 Szt.	
Typ	TCC 12.8/26 OR	Wykonanie
Nr zam.	2556380000	TERMSERIES, łącznik poprzeczny
GTIN (EAN)	4050118566697	
Ilość	10 Szt.	
Typ	ZQV 1.5N/R6.4/10 GE	Wykonanie
Nr zam.	1193680000	TERMSERIES, łącznik poprzeczny
GTIN (EAN)	4032248976454	
Ilość	10 Szt.	
Typ	TCC 12.8/26 RD	Wykonanie
Nr zam.	2556420000	TERMSERIES, łącznik poprzeczny
GTIN (EAN)	4050118566932	
Ilość	10 Szt.	
Typ	TCC 6.4/10 BK	Wykonanie
Nr zam.	2556480000	TERMSERIES, łącznik poprzeczny
GTIN (EAN)	4050118566994	
Ilość	10 Szt.	
Typ	TCC 12.8/26 BL	Wykonanie
Nr zam.	2556460000	TERMSERIES, łącznik poprzeczny
GTIN (EAN)	4050118566970	
Ilość	10 Szt.	
Typ	ZQV 1.5N/R6.4/19 SW	Wykonanie
Nr zam.	1391600000	TERMSERIES, łącznik poprzeczny
GTIN (EAN)	4050118191806	
Ilość	10 Szt.	
Typ	TCC 12.8/26 BK	Wykonanie
Nr zam.	2556500000	TERMSERIES, łącznik poprzeczny
GTIN (EAN)	4050118567014	
Ilość	10 Szt.	
Typ	ZQV 1.5N/R6.4/10 SW	Wykonanie
Nr zam.	1391630000	TERMSERIES, łącznik poprzeczny
GTIN (EAN)	4050118191776	
Ilość	10 Szt.	
Typ	TCC 6.4/10 OR	Wykonanie
Nr zam.	2556360000	TERMSERIES, łącznik poprzeczny
GTIN (EAN)	4050118566673	
Ilość	10 Szt.	
Typ	ZQV 1.5N/R6.4/10 BL	Wykonanie
Nr zam.	1390350000	TERMSERIES, łącznik poprzeczny
GTIN (EAN)	4050118190793	
Ilość	10 Szt.	
Typ	TCC 6.4/51 BL	Wykonanie
Nr zam.	2556450000	TERMSERIES, łącznik poprzeczny
GTIN (EAN)	4050118566963	
Ilość	10 Szt.	

TERMSERIES
TOZ 230VAC RC 24VDC2A

Weidmüller Interface GmbH & Co. KG
 Klingenbergstraße 26
 D-32758 Detmold
 Germany
 Fon: +49 5231 14-0
 Fax: +49 5231 14-292083
 www.weidmueller.com

Akcesoria

Typ	TCC 6.4/10 RD	Wykonanie
Nr zam.	2556400000	TERMSERIES, łącznik poprzeczny
GTIN (EAN)	4050118566918	
Ilość	10 Szt.	
Typ	ZQV 1.5N/R6.4/10 RT	Wykonanie
Nr zam.	1391640000	TERMSERIES, łącznik poprzeczny
GTIN (EAN)	4050118191660	
Ilość	10 Szt.	
Typ	TCC 6.4/2 RD	Wykonanie
Nr zam.	2556390000	TERMSERIES, łącznik poprzeczny
GTIN (EAN)	4050118566901	
Ilość	10 Szt.	
Typ	ZQV 1.5N/R6.4/19 RT	Wykonanie
Nr zam.	1391610000	TERMSERIES, łącznik poprzeczny
GTIN (EAN)	4050118191783	
Ilość	10 Szt.	
Typ	TCC 6.4/10 BL	Wykonanie
Nr zam.	2556440000	TERMSERIES, łącznik poprzeczny
GTIN (EAN)	4050118566956	
Ilość	10 Szt.	
Typ	ZQV 1.5N/R6.4/2 SW	Wykonanie
Nr zam.	1446040000	TERMSERIES, łącznik poprzeczny
GTIN (EAN)	4050118251067	
Ilość	10 Szt.	
Typ	ZQV 1.5N/R6.4/2 GE	Wykonanie
Nr zam.	1193670000	TERMSERIES, łącznik poprzeczny
GTIN (EAN)	4032248976638	
Ilość	10 Szt.	
Typ	TCC 6.4/2 BL	Wykonanie
Nr zam.	2556430000	TERMSERIES, łącznik poprzeczny
GTIN (EAN)	4050118566949	
Ilość	10 Szt.	
Typ	TCC 6.4/51 BK	Wykonanie
Nr zam.	2556490000	TERMSERIES, łącznik poprzeczny
GTIN (EAN)	4050118567007	
Ilość	10 Szt.	
Typ	ZQV 1.5N/R6.4/19 GE	Wykonanie
Nr zam.	1193690000	TERMSERIES, łącznik poprzeczny
GTIN (EAN)	4032248976645	
Ilość	10 Szt.	
Typ	TCC 6.4/2 BK	Wykonanie
Nr zam.	2556470000	TERMSERIES, łącznik poprzeczny
GTIN (EAN)	4050118566987	
Ilość	10 Szt.	
Typ	ZQV 1.5N/R6.4/19 BL	Wykonanie
Nr zam.	1391620000	TERMSERIES, łącznik poprzeczny
GTIN (EAN)	4050118191813	
Ilość	10 Szt.	

TERMSERIES TOZ 230VAC RC 24VDC2A

Weidmüller Interface GmbH & Co. KG
 Klingenbergstraße 26
 D-32758 Detmold
 Germany
 Fon: +49 5231 14-0
 Fax: +49 5231 14-292083
 www.weidmueller.com

Akcesoria

Wkrętaki z końcówką płaską



Wkrętak z izolacją VDE do pracy przy częściach będących pod napięciem do AC 1000 V i DC 1500 V, DIN EN 60900, IEC 900. Test bezpieczeństwa GS, kontrola indywidualna. Końcówka z wysokostopowej stali chrom-wanad-molibden, hartowana wskrośnie, oksydowana.

Ogólne dane do zamówienia

Typ	SDIS SL 0.6X3.5X100	Wykonanie
Nr zam.	1274660000	Narzędzie montażowe, Szerokość końcówki (B): 3.5 mm, Długość
GTIN (EAN)	4050118072631	końcówki: 100 mm, Grubość końcówki (A): 0.6 mm
Ilość	1 Szt.	

Wkrętaki z końcówką płaską



Wkrętak do śrub rowkowych z końcówką okrągłą, SD DIN 5265, ISO 2380/2, uchwyt zgodny z DIN 5264, ISO 2380/1, końcówka Chrom Top, rękojeść SoftFinish

Ogólne dane do zamówienia

Typ	SDS 0.6X3.5X100	Wykonanie
Nr zam.	9008330000	Wkrętak, Szerokość końcówki (B): 3.5 mm, Długość końcówki: 100
GTIN (EAN)	4032248056286	mm, Grubość końcówki (A): 0.6 mm
Ilość	1 Szt.	
Typ	SD TO 0,6X3,0	Wykonanie
Nr zam.	1323880000	Wkrętak, Szerokość końcówki (B): 3 mm, Długość końcówki: 70 mm,
GTIN (EAN)	4050118127133	Grubość końcówki (A): 0.6 mm
Ilość	1 Szt.	

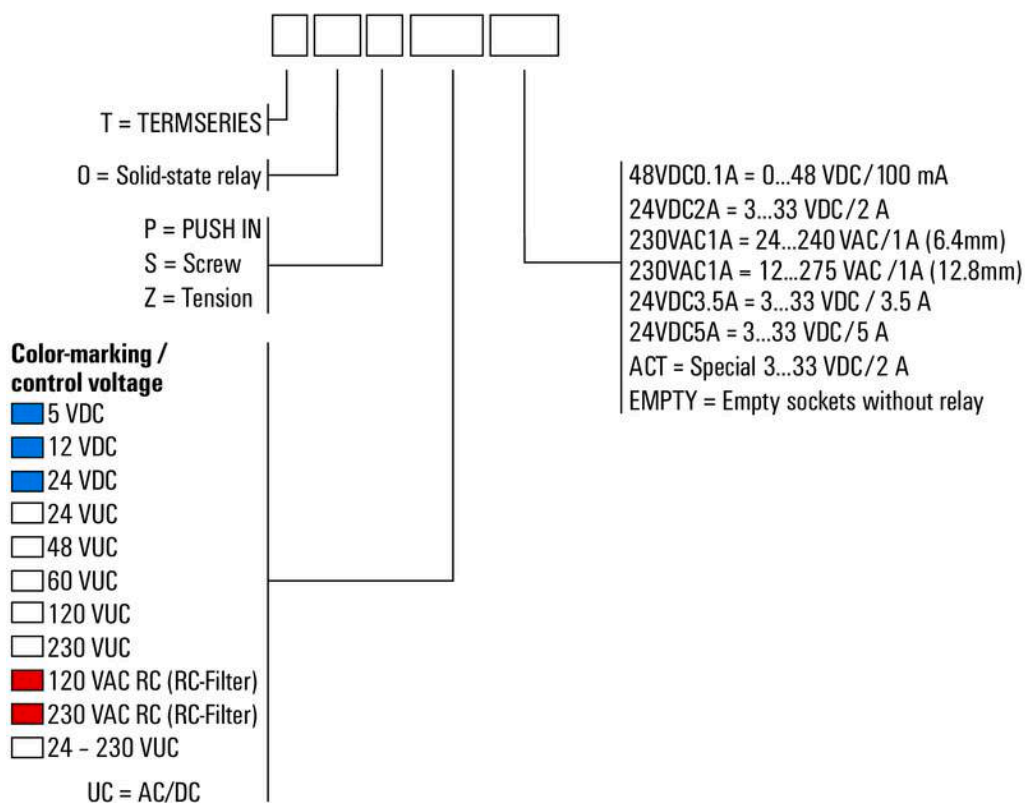
TERMSERIES
TOZ 230VAC RC 24VDC2A

Weidmüller Interface GmbH & Co. KG
Klingenbergstraße 26
D-32758 Detmold
Germany
Fon: +49 5231 14-0
Fax: +49 5231 14-292083
www.weidmueller.com

Rysunki

Pozostałe

Type code TERMSERIES solid-state relay versions



Kody typów