

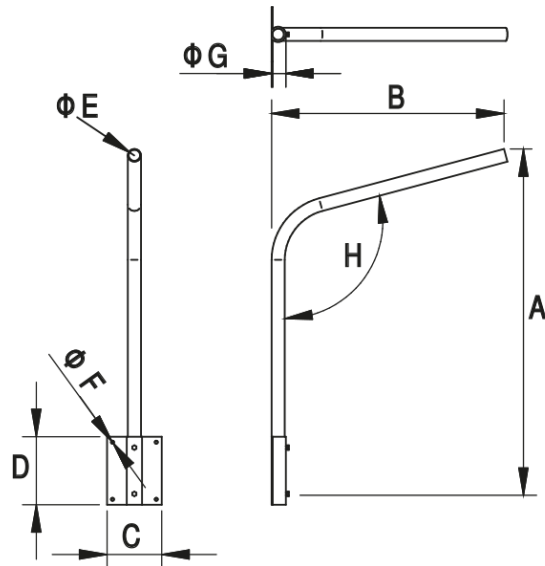
Wysięgnik lampowy stały

Nr katalogowy:
94501102

Typ:
945011

Wersja materiałowa:
(OG) Stal ocynkowana
ogniowo

Służy do montowania opraw oświetleniowych do ścian budynków. Wysięgnik występuje w trzech średnicach – 42; 48,3; 60 mm. Kąt nachylenia wysięgnika oraz długość wysięgu mogą zostać zmienione na zamówienie klienta.



TYP	A	B	C	D	E	F	H
945011	1040	550	200	250	48,3	11	110

