

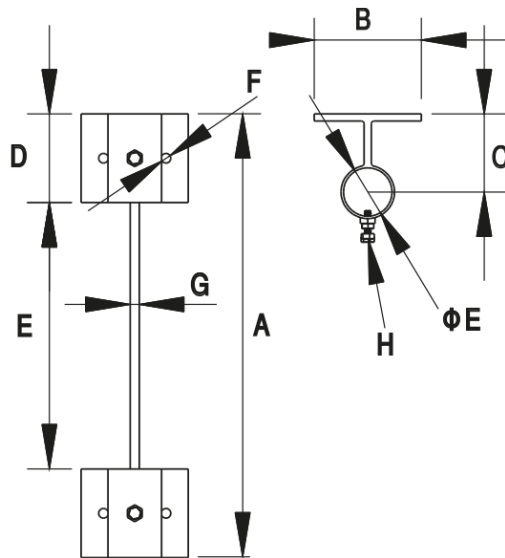
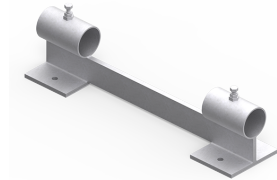
Uchwyt wysięgnika do ściany – podwójny

Nr katalogowy:
41100102

Typ:
411001

Wersja materiałowa:
(OG) Stal ocynkowana
ogniowo

Służy do montowania wysięgników oświetleniowych do ścian budynków. Uchwyt obrotowy pozwala na regulację kierunku padania strumienia światła oraz ułatwia wymianę źródeł światła. Uchwyt posiada dwa punkty mocujące. Występuje w trzech średnicach przeznaczonych do wysięgników lampowych o średnicy – 42; 48,3; 60 mm.



TYP	A	B	C	D	E	F	G	H
411001	500	120	88	100	54,5	11	8	M8

