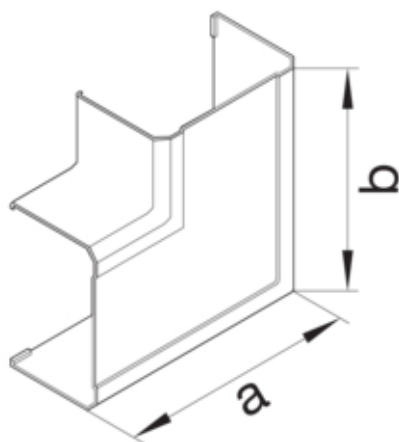




tehalit.BRN Kąt płaski 70210 jasnoszary

G12357035



Konstrukcja

Montaż	zaciski
--------	---------

Połączenia

Akcesoria łączeniowe	bez łącznika podstawy
----------------------	-----------------------

Pokrywa / Drzwi / Element wierzchni

Pokrywa z uszczelką	-
---------------------	---

Materiał

Kolor RAL	RAL 7035
Kolor	jasnoszary
Materiał	PVC
Grupa materiałowa	tworzywo
Powierzchnia	naturalne

Wymiary

Długość	266 mm
Wysokość kanału	67 mm
Szerokość kanału	210 mm
Wymiar a	266 mm
Wymiar b	266 mm

Ustawienia

Zakres	90 °
--------	------

Wyposażenie

Z klamrą zaciskową kabla	nie
--------------------------	-----

Zastosowanie

Grupa produktów	kąt płaski
-----------------	------------

Norma

Dyrektywa europejska RoHS	zgodny
---------------------------	--------

Bezpieczeństwo

Bezhalogenowy	nie
---------------	-----

Temperatura

Temperatura otoczenia
