

Końcówki kablowe oczkowe izolowane KOI

CECHY I KORZYŚCI

- końcówka oczkowa Cu w/g DIN z tulejką izolacyjną poliamidową oznaczona rozmiarem śruby i przekrojem przewodu na pletwie
- tulejka izolacyjna: zwiększa odporność połączenia na drgania, zmniejsza ryzyko wystąpienia zwarcia, ułatwia montaż przewodu
- kolor tulejki ułatwia identyfikację przekroju

DANE MECHANICZNE

Izolacja	poliamid 6.6
Materiał	Cu
Pokrycie	cynowane galwanicznie
Temperatura pracy [°C]	-30 ÷ +95

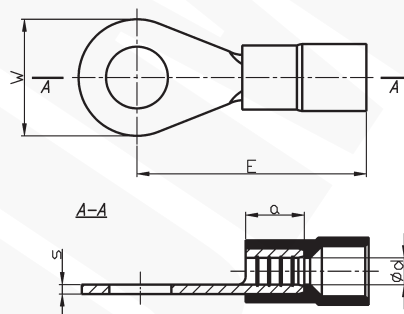
CERTYFIKATY I NORMY

Certyfikaty	IEN tylko 0,5 - 95 mm ²
Wykonanie	DIN 46237

UWAGA!

Końcówki na szpuli - szczegóły na www.ergom.com

Certyfikat UL - aktualne informacje na stronie www.ergom.com



Typ	Indeks Ergom	Przekrój [mm ²]	Kolor Izolacji	Otwór pod śrubę	DIN	d	s	a	E	W	W opakowaniu [szt.]	Waga [kg]
KOI 0,5/2 (100 SZT.)	E09KO-02010100101	0,1÷0,5	żółty	M 2	-	1,0	0,5	4	14	5	100	0,03
KOI 0,5/2 (25 SZT.)	E09KO-02010100103			M 2,5							25	0,01
KOI 0,5/2,5 (100 SZT.)	E09KO-02010100201			M 3							100	0,03
KOI 0,5/2,5 (25 SZT.)	E09KO-02010100203										25	0,01
KOI 0,5/3 (100 SZT.)	E09KO-02010100301			M 3,5							100	0,03
KOI 0,5/3 (25 SZT.)	E09KO-02010100303										25	0,01
KOI 0,5/3,5 (100 SZT.)	E09KO-02010100401			M 4							100	0,03
KOI 0,5/3,5 (25 SZT.)	E09KO-02010100403										25	0,01
KOI 0,5/4 (100 SZT.)	E09KO-02010100501			M 5							100	0,03
KOI 0,5/4 (25 SZT.)	E09KO-02010100503										25	0,01
KOI 0,5/5 (100 SZT.)	E09KO-02010100601			8							100	0,04
KOI 0,5/5 (25 SZT.)	E09KO-02010100603										25	0,01

Typ	Indeks Ergom	Przekrój [mm ²]	Kolor Izolacji	Otwór pod śrubę	DIN	d	s	a	E	W	W opakowaniu [szt.]	Waga [kg]							
KOI 1/2,5 (100 SZT.)	E09KO-02010100700	0,75÷1	czerwony	M 2,5	√	1,6	0,8	5	16	6	100	0,07							
KOI 1/2,5 (25 SZT.)	E09KO-02010100702										25	0,02							
KOI 1/3 (100 SZT.)	E09KO-02010100800										100	0,07							
KOI 1/3 (25 SZT.)	E09KO-02010100802												25	0,02					
KOI 1/3,5 (100 SZT.)	E09KO-02010100900										100	0,07							
KOI 1/3,5 (25 SZT.)	E09KO-02010100902										25	0,02							
KOI 1/4 (100 SZT.)	E09KO-02010101000										100	0,08							
KOI 1/4 (25 SZT.)	E09KO-02010101002												25	0,02					
KOI 1/5 (100 SZT.)	E09KO-02010101100										100	0,09							
KOI 1/5 (25 SZT.)	E09KO-02010101102										25	0,03							
KOI 1/6 (100 SZT.)	E09KO-02010101200								100	0,09									
KOI 1/6 (25 SZT.)	E09KO-02010101202										25	0,03							
KOI 1/8 (100 SZT.)	E09KO-02010101300								100	0,14									
KOI 1/8 (25 SZT.)	E09KO-02010101302								25	0,04									
KOI 1/10 (100 SZT.)	E09KO-02010101400								100	0,11									
KOI 1/10 (25 SZT.)	E09KO-02010101402										25	0,03							
KOI 2,5/3 (100 SZT.)	E09KO-02010101500								1,5÷2,5	niebieski	M 3	√	2,3	0,8	5	17	6	100	0,08
KOI 2,5/3 (25 SZT.)	E09KO-02010101502																	25	0,02
KOI 2,5/3,5 (100 SZT.)	E09KO-02010101600																	100	0,08
KOI 2,5/3,5 (25 SZT.)	E09KO-02010101602																		
KOI 2,5/4 (100 SZT.)	E09KO-02010101700	100	0,09																
KOI 2,5/4 (25 SZT.)	E09KO-02010101702			25	0,03														
KOI 2,5/5 (100 SZT.)	E09KO-02010101800	100	0,11																
KOI 2,5/5 (25 SZT.)	E09KO-02010101802			25	0,03														
KOI 2,5/6 (100 SZT.)	E09KO-02010101900	100	0,12																
KOI 2,5/6 (25 SZT.)	E09KO-02010101902	25	0,03																
KOI 2,5/8 (100 SZT.)	E09KO-02010102000	100	0,15																
KOI 2,5/8 (25 SZT.)	E09KO-02010102002			25	0,04														
KOI 2,5/10 (100 SZT.)	E09KO-02010102100	100	0,19																
KOI 2,5/10 (25 SZT.)	E09KO-02010102102	25	0,05																
KOI 2,5/12 (100 SZT.)	E09KO-02010102200	100	0,2																
KOI 2,5/12 (25 SZT.)	E09KO-02010102202			25	0,05														
KOI 2,5/16 (100 SZT.)	E09KO-02010102301	100	0,35																
KOI 2,5/16 (25 SZT.)	E09KO-02010102303			25	0,08														
KOI 6/3,5 (100 SZT.)	E09KO-02010102400	4÷6	żółty	M 3,5	√	3,6	1.0	6								20	8	100	0,17
KOI 6/3,5 (25 SZT.)	E09KO-02010102402																	25	0,05
KOI 6/4 (100 SZT.)	E09KO-02010102500								100	0,16									
KOI 6/4 (25 SZT.)	E09KO-02010102502										25	0,05							
KOI 6/5 (100 SZT.)	E09KO-02010102600								100	0,19									
KOI 6/5 (25 SZT.)	E09KO-02010102602										25	0,05							
KOI 6/6 (100 SZT.)	E09KO-02010102700								100	0,19									
KOI 6/6 (25 SZT.)	E09KO-02010102702										25	0,05							
KOI 6/8 (100 SZT.)	E09KO-02010102800								100	0,24									
KOI 6/8 (25 SZT.)	E09KO-02010102802										25	0,06							
KOI 6/10 (100 SZT.)	E09KO-02010102900								100	0,3									
KOI 6/10 (25 SZT.)	E09KO-02010102902								25	0,08									
KOI 6/12 (100 SZT.)	E09KO-02010103000								100	0,24									
KOI 6/12 (25 SZT.)	E09KO-02010103002										25	0,07							

Typ	Indeks Ergom	Przekrój [mm ²]	Kolor Izolacji	Otwór pod śrubę	DIN	d	s	a	E	W	W opakowaniu [szt.]	Waga [kg]									
KOI 10/4 (100 SZT.)	E09KO-02010103100	10	czerwony	M 4	-	4,5	1,1	8	24	10	100	0,28									
KOI 10/4 (10 SZT.)	E09KO-02010103102										10	0,03									
KOI 10/5 (100 SZT.)	E09KO-02010103200										100	0,27									
KOI 10/5 (10 SZT.)	E09KO-02010103202										10	0,03									
KOI 10/6 (100 SZT.)	E09KO-02010103300										100	0,27									
KOI 10/6 (10 SZT.)	E09KO-02010103302										10	0,03									
KOI 10/8 (100 SZT.)	E09KO-02010103400										100	0,33									
KOI 10/8 (10 SZT.)	E09KO-02010103402										10	0,04									
KOI 10/10 (100 SZT.)	E09KO-02010103500										100	0,39									
KOI 10/10 (10 SZT.)	E09KO-02010103502										10	0,04									
KOI 10/12 (100 SZT.)	E09KO-02010103600										100	0,37									
KOI 10/12 (10 SZT.)	E09KO-02010103602										10	0,04									
KOI 16/5 (100 SZT.)	E09KO-02010103700	16	niebieski	M 5	-	5,8	1,2	10	30	11	100	0,48									
KOI 16/5 (10 SZT.)	E09KO-02010103702										10	0,05									
KOI 16/6 (100 SZT.)	E09KO-02010103800										100	0,47									
KOI 16/6 (10 SZT.)	E09KO-02010103802										10	0,05									
KOI 16/8 (100 SZT.)	E09KO-02010103900										100	0,51									
KOI 16/8 (10 SZT.)	E09KO-02010103902										10	0,06									
KOI 16/10 (100 SZT.)	E09KO-02010104000										100	0,7									
KOI 16/10 (10 SZT.)	E09KO-02010104002										10	0,07									
KOI 16/12 (100 SZT.)	E09KO-02010104100										100	0,67									
KOI 16/12 (10 SZT.)	E09KO-02010104102										10	0,07									
KOI 25/5 (100 SZT.)	E09KO-02010104200										25	żółty	M 5	-	7,5	1,5	11	36	12	100	0,85
KOI 25/5 (10 SZT.)	E09KO-02010104202																			10	0,09
KOI 25/6 (100 SZT.)	E09KO-02010104300	100	0,82																		
KOI 25/6 (10 SZT.)	E09KO-02010104302	10	0,09																		
KOI 25/8 (100 SZT.)	E09KO-02010104400	100	0,89																		
KOI 25/8 (10 SZT.)	E09KO-02010104402	10	0,09																		
KOI 25/10 (100 SZT.)	E09KO-02010104500	100	0,9																		
KOI 25/10 (10 SZT.)	E09KO-02010104502	10	0,09																		
KOI 25/12 (100 SZT.)	E09KO-02010104600	100	1,1																		
KOI 25/12 (10 SZT.)	E09KO-02010104602	10	0,11																		
KOI 25/16 (100 SZT.)	E09KO-02010104700	100	1,1																		
KOI 25/16 (10 SZT.)	E09KO-02010104702	10	0,11																		
KOI 35/6 (100 SZT.)	E09KO-02010104800	35	czerwony	M 6	-	9,0	1,6	12	38	15	100	1,15									
KOI 35/6 (10 SZT.)	E09KO-02010104802										10	0,12									
KOI 35/8 (100 SZT.)	E09KO-02010104900										100	1,15									
KOI 35/8 (10 SZT.)	E09KO-02010104902										10	0,12									
KOI 35/10 (100 SZT.)	E09KO-02010105000										100	1,17									
KOI 35/10 (10 SZT.)	E09KO-02010105002										10	0,12									
KOI 35/12 (100 SZT.)	E09KO-02010105100										100	1,35									
KOI 35/12 (10 SZT.)	E09KO-02010105102										10	0,14									
KOI 35/16 (100 SZT.)	E09KO-02010105200										100	1,6									
KOI 35/16 (10 SZT.)	E09KO-02010105202										10	0,16									
KOI 50/6 (100 SZT.)	E09KO-02010105400										50	niebieski	M 6	-	11,0	1,8	16	50	18	100	2
KOI 50/6 (10 SZT.)	E09KO-02010105402																			10	0,2
KOI 50/8 (100 SZT.)	E09KO-02010105500	100	2																		
KOI 50/8 (10 SZT.)	E09KO-02010105502	10	0,2																		
KOI 50/10 (100 SZT.)	E09KO-02010105600	100	1,96																		
KOI 50/10 (10 SZT.)	E09KO-02010105602	10	0,2																		
KOI 50/12 (100 SZT.)	E09KO-02010105700	100	2,15																		
KOI 50/12 (10 SZT.)	E09KO-02010105702	10	0,3																		
KOI 50/16 (100 SZT.)	E09KO-02010105790	100	2,5																		
KOI 70/6 (100 SZT.)	E09KO-02010105900	70	żółty	M 6	-	13,0	2,0	18	54	22										100	3
KOI 70/8 (100 SZT.)	E09KO-02010106000																			10	0,3
KOI 70/8 (10 SZT.)	E09KO-02010106002																			10	0,3
KOI 70/10 (100 SZT.)	E09KO-02010106100										100	2,9									
KOI 70/10 (10 SZT.)	E09KO-02010106102										10	0,3									
KOI 70/12 (100 SZT.)	E09KO-02010106200										100	2,85									
KOI 70/12 (10 SZT.)	E09KO-02010106202										10	0,3									
KOI 70/16 (100 SZT.)	E09KO-02010106300										100	3,1									
KOI 70/16 (10 SZT.)	E09KO-02010106302										10	0,31									

Typ	Indeks Ergom	Przekrój [mm ²]	Kolor Izolacji	Otwór pod śrubę	DIN	d	s	a	E	W	W opakowaniu [szt.]	Waga [kg]
KOI 95/8 (100 SZT.)	E09KO-02010106500	95	czerwony	M 8	-	15,0	2,5	20	58	24	100	4,53
KOI 95/8 (10 SZT.)	E09KO-02010106502			10							0,5	
KOI 95/10 (100 SZT.)	E09KO-02010106600			M 10							100	4,44
KOI 95/10 (10 SZT.)	E09KO-02010106602			10							0,5	
KOI 95/12 (100 SZT.)	E09KO-02010106700			M 12							100	4,3
KOI 95/12 (10 SZT.)	E09KO-02010106702			10							0,5	
KOI 95/16 (100 SZT.)	E09KO-02010106800			M 16							100	4,3
KOI 95/16 (10 SZT.)	E09KO-02010106802			-							10	0,43
KOI 120/8 (50 SZT.)	E09KO-02010106900	120	niebieski	M 8	-	16,5	3,0	22	60	24	50	3,2
KOI 120/8 (10 SZT.)	E09KO-02010106902			10							0,4	
KOI 120/10 (50 SZT.)	E09KO-02010107000			M 10							50	3,1
KOI 120/10 (10 SZT.)	E09KO-02010107002			10							0,4	
KOI 120/12 (50 SZT.)	E09KO-02010107100			M 12							50	3,1
KOI 120/12 (10 SZT.)	E09KO-02010107102			-							10	0,62
KOI 120/16 (50 SZT.)	E09KO-02010107200			M 16							50	3,4
KOI 120/16 (10 SZT.)	E09KO-02010107202			-							10	0,68