

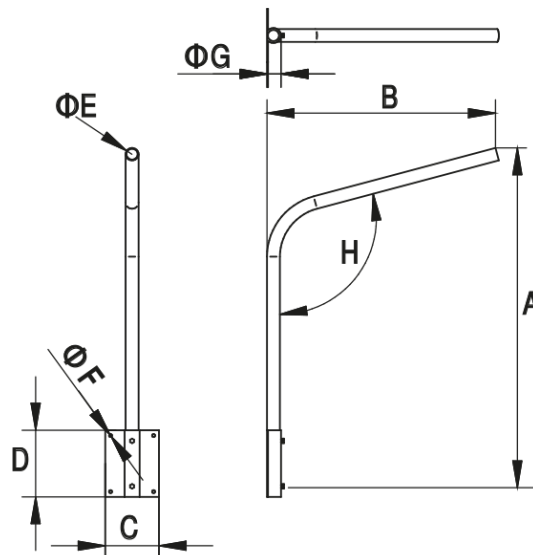
## Wysięgnik lampowy obrotowy

**Nr katalogowy:**  
94603302

**Typ:**  
946033

**Wersja materiałowa:**  
(OG) Stal ocynkowana  
ogniowo

Służy do montowania opraw oświetleniowych do ścian budynków. Uchwyt obrotowy pozwala na regulację kierunku padania strumienia światła oraz ułatwia wymianę źródeł światła. Wysięgnik występuje w trzech średnicach – 42; 48,3; 60 mm. Kąt nachylenia wysięgnika oraz długość wysięgu mogą zostać zmienione na zamówienie klienta.



TYP	A	B	C	D	E	F	G	H	Śruba
946033	1040	1200	200	250	60	11	54	110	2 x M10

