




Element stykowy, Cage Clamp, Mocowanie do płyty czołowej, 1 zestaw zwierny, 24 V 3 A, 220 V 230 V 240 V 6 A

Typ M22-CK10
Catalog No. 216384
Alternate Catalog No. M22-CK10Q

Program dostaw

Asortyment		Akcesoria
Funkcja podstawowa – akcesoria		Elementy stykowe
Akcesoria		Moduł wyłącznika pomocniczego
Akcesoria		Standardowy styk pomocniczy, styk pomocniczy wskaźnika wyzwolenia
Norma/Dopuszczenie		UL/CSA, IEC
Wielkość gabarytowa		NZM1/2/3/4
Opis		Cage-Clamp jest zastrzeżonym znakiem towarowym Wago Kontakttechnik GmbH, Minden
Sposób podłączenia		Cage Clamp
Zamocowanie		Mocowanie do płyty czołowej
Stopień ochrony		IP20
Podłączanie do SmartWire-DT		nie
Stosowane do		NZM1(-4), 2(-4), 3(-4), 4(-4) PN1(-4), 2(-4), 3(-4) N(S)1(-4), 2(-4), 3(-4), 4(-4)
Znak jakości		

Wyposażenie w styki

Z = Zestyk zwierny		1 zestaw zwierny
--------------------	--	------------------

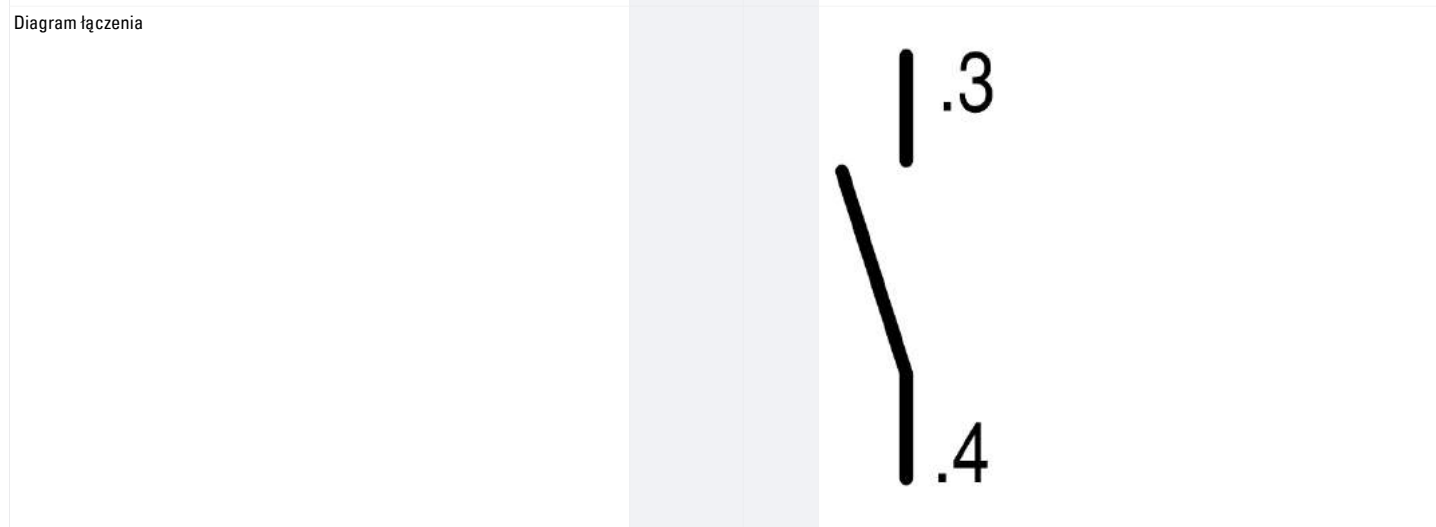
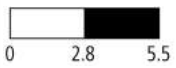
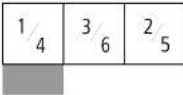


Diagram łączy, skok w połączeniu z napędem

Diagram styków		
----------------	--	--

Rozmieszczenie				
Rodzaj przyłącza				Zestyk pojedynczy
Opis styku pomocniczego wskaźnika wyzwolenia HIA				Ogólny komunikat wyzwolenia „+” przy wyzwoleniu przez wyzwalacz napięciowy, wyzwalacz przeciążeniowy, wyzwalacz zwarciovowy oraz przy zastosowaniu wyzwalacza ziemnozwarciowego przez prąd uszkodzeniowy. Zastosowanie z łącznikiem mocy o rozmiarze NZM1, 2, 3: styk pomocniczy wskaźnika wyzwolenia wchodzi się w łącznik mocy. Zastosowanie z łącznikiem mocy o rozmiarze NZM4: do dwóch styków pomocniczych wskaźnika wyzwolenia wchodzi się w łącznik mocy. Można tworzyć dowolne kombinacje różnych typów łączników pomocniczych, Nie można łączyć z rozłącznikami izolacyjnymi PN... Oznaczenie w przełączniku: HIA. Oznaczenie w bloku FI: HIAFI. Przy wykorzystaniu styków pomocniczych wskaźnika wyzwolenia w bloku FI zestyk rozwierny działa jako zestyk zwrotny a zestyk zwrotny jako zestyk rozwierny.
Opis standardowego styku pomocniczego HIN				Łączy się z głównymi zestykami. Przejmuje zadania sygnalizacji i ryglowania. Zastosowanie z łącznikiem mocy o rozmiarze NZM1: standardowy styk pomocniczy wchodzi się w łącznik mocy. Zastosowanie z łącznikiem mocy o rozmiarze NZM2: do dwóch standardowych styków pomocniczych wchodzi się w łącznik mocy. Zastosowanie z łącznikiem mocy o rozmiarze NZM3, 4: do trzech standardowych styków pomocniczych wchodzi się w łącznik mocy. Można tworzyć dowolne kombinacje różnych typów łączników pomocniczych, Oznaczenie w przełączniku: HIN. Przy kombinacji z napędem zdalnym NZM-XR... do prawego gniazda montażowego standardowego styku pomocniczego HIN można podłączać tylko pojedyncze zestyki.
Sposób podłączenia				Cage Clamp
Wskazówki				
Wchodzi się do przełącznika:				
<ul style="list-style-type: none"> NZM1: Jeden standardowy styk pomocniczy NZM2: Do dwóch standardowych styków pomocniczych M22-(C)K... NZM3: Do 3 standardowych styków pomocniczych M22-(C)K... NZM4: Do 3 standardowych styków pomocniczych M22-(C)K... 				
Można tworzyć dowolne kombinacje różnych typów łączników pomocniczych,				
Oznaczenie w przełączniku: HIN				
Przy kombinacji z napędem zdalnym NZM-XR... do niektórych gniazd montażowych standardowego wyłącznika pomocniczego można podłączać tylko pojedyncze zestyki.				
NZM2: do lewego gniazda montażowego standardowego wyłącznika pomocniczego można podłączać tylko pojedyncze zestyki.				
NZM3: do wszystkich gniazd montażowych standardowego wyłącznika pomocniczego można podłączać tylko pojedyncze zestyki.				
NZM4: do prawego gniazda montażowego standardowego wyłącznika pomocniczego można podłączać tylko pojedyncze zestyki.				

Dane Techniczne

Dane ogólne

Normy i przepisy				IEC 60947-5-1
Trwałość, mechaniczna	cykle łączenia	$\times 10^6$		> 5
Maksymalna częstotliwość zadziałań	cykle łączenia/godz.			≤ 3600
Siła uruchamiająca		N E t		≤ 5
Stopień ochrony				IP20
Wytrzymałość klimatyczna				Klimat wilgotny/ciepły, stały, wg IEC 60068-2-78 Klimat wilgotny/ciepły, zmienny, wg IEC 60068-2-30
Temperatura otoczenia				
otwarte		°C		-25 - +70
Wytrzymałość udarowa mechaniczna według IEC 60068-2-27 czas trwania udaru 11 ms, półsinus		g		> 30
Przekrój doprowadzeń		mm ²		
przewód pojedynczy		mm ²		0,75 - 2,5
wielozżytowy		mm ²		0,5 - 2,5
Linka z tulejką		mm ²		0,5 - 1,5

Styki

Odporność na udar napięciowy	U_{imp}	V AC		6000
Znamionowe napięcie izolacji	U_i	V		500
Kategoria przepięciowa / stopień zanieczyszczenia				III/3
Niezawodne łączenie				

przy 24 V DC/5 mA	H _F	Częstotliwość błędu	$< 10^{-7}$ (tzn. 1 błąd na 10 ⁷ łączeń)
przy 5 V DC/1 mA	H _F	Częstotliwość błędu	$< 5 \times 10^{-6}$ (tzn. 1 błąd na 5 x 10 ⁶ łączeń)
maks. zabezpieczenie przed zwarciami			
bez bezpiecznika topikowego		Typ	PKZM0-10/FAZ-B6/1
bezpiecznik topikowy	gG/gL	A	10

Zdolność łączeniowa

Znamionowy prąd pracy	I _e	A	
AC-15			
115 V	I _e	A	6
220 V 230 V 240 V	I _e	A	6
380 V 400 V 415 V	I _e	A	4
500 V	I _e	A	2
DC-13			
24 V	I _e	A	3
42 V	I _e	A	1.7
60 V	I _e	A	1.2
110 V	I _e	A	0.8
220 V	I _e	A	0.3
Trwałość, elektryczna			
AC-15			
230 V/0,5 A	Cykle łączenia	$\times 10^6$	1.6
230 V/1,0 A	Cykle łączenia	$\times 10^6$	1
230 V/3,0 A	Cykle łączenia	$\times 10^6$	0.7
DC-13			
12 V/2,8 A	Cykle łączenia	$\times 10^6$	1.2

Styk pomocniczy

znamionowe napięcie pracy	U _e	V																																																																																																			
Znamionowe napięcie pracy	U _e	V AC	500																																																																																																		
Maks. znamionowe napięcie pracy	U _e	napięcie stałe, V	220																																																																																																		
konwencjonalny prąd termiczny	I _{th} = I _e	A	4																																																																																																		
Znamionowy prąd pracy	I _e	A																																																																																																			
Inne wartości znamionowego prądu pracy przy zastosowaniu jako wyłącznik pomocniczy dla łącznika mocy NZM																																																																																																					
			<table border="1"> <thead> <tr> <th></th> <th></th> <th></th> <th></th> <th>M22- (C)K10(01)</th> <th>M22- CK11(02) (20)</th> <th>XHIV</th> </tr> </thead> <tbody> <tr> <td></td> <td>bei AC = 50/60 Hz</td> <td></td> <td></td> <td></td> <td></td> <td></td> </tr> <tr> <td colspan="7">Bemessungsbetriebsstrom</td> </tr> <tr> <td>AC-15</td> <td></td> <td></td> <td></td> <td></td> <td></td> <td></td> </tr> <tr> <td>115 V</td> <td>I_e</td> <td>A</td> <td>4</td> <td>4</td> <td>4</td> <td>4</td> </tr> <tr> <td>230 V</td> <td>I_e</td> <td>A</td> <td>4</td> <td>4</td> <td>4</td> <td>4</td> </tr> <tr> <td>400 V</td> <td>I_e</td> <td>A</td> <td>2</td> <td>-</td> <td>2</td> <td>2</td> </tr> <tr> <td>500 V</td> <td>I_e</td> <td>A</td> <td>1</td> <td>-</td> <td>1</td> <td>1</td> </tr> <tr> <td>DC-13</td> <td></td> <td></td> <td></td> <td></td> <td></td> <td></td> </tr> <tr> <td>24 V</td> <td>I_e</td> <td>A</td> <td>3</td> <td>3</td> <td>3</td> <td>3</td> </tr> <tr> <td>42 V</td> <td>I_e</td> <td>A</td> <td>1.7</td> <td>1</td> <td>1.5</td> <td>1.5</td> </tr> <tr> <td>60 V</td> <td>I_e</td> <td>A</td> <td>1.2</td> <td>0.8</td> <td>0.8</td> <td>0.8</td> </tr> <tr> <td>110 V</td> <td>I_e</td> <td>A</td> <td>0.6</td> <td>0.5</td> <td>0.5</td> <td>0.5</td> </tr> <tr> <td>220 V</td> <td>I_e</td> <td>A</td> <td>0.3</td> <td>0.2</td> <td>0.2</td> <td>0.2</td> </tr> </tbody> </table>					M22- (C)K10(01)	M22- CK11(02) (20)	XHIV		bei AC = 50/60 Hz						Bemessungsbetriebsstrom							AC-15							115 V	I _e	A	4	4	4	4	230 V	I _e	A	4	4	4	4	400 V	I _e	A	2	-	2	2	500 V	I _e	A	1	-	1	1	DC-13							24 V	I _e	A	3	3	3	3	42 V	I _e	A	1.7	1	1.5	1.5	60 V	I _e	A	1.2	0.8	0.8	0.8	110 V	I _e	A	0.6	0.5	0.5	0.5	220 V	I _e	A	0.3	0.2	0.2	0.2
				M22- (C)K10(01)	M22- CK11(02) (20)	XHIV																																																																																															
	bei AC = 50/60 Hz																																																																																																				
Bemessungsbetriebsstrom																																																																																																					
AC-15																																																																																																					
115 V	I _e	A	4	4	4	4																																																																																															
230 V	I _e	A	4	4	4	4																																																																																															
400 V	I _e	A	2	-	2	2																																																																																															
500 V	I _e	A	1	-	1	1																																																																																															
DC-13																																																																																																					
24 V	I _e	A	3	3	3	3																																																																																															
42 V	I _e	A	1.7	1	1.5	1.5																																																																																															
60 V	I _e	A	1.2	0.8	0.8	0.8																																																																																															
110 V	I _e	A	0.6	0.5	0.5	0.5																																																																																															
220 V	I _e	A	0.3	0.2	0.2	0.2																																																																																															
Zabezpieczenie przeciwzwarciowe																																																																																																					
Bezpiecznik topikowy	A gG/gL		10																																																																																																		
Maks. wyłącznik ochronny	A		FAZ-B6/B1																																																																																																		
Czasy przełączania																																																																																																					
			Czas wyprzedzenia HIV względem zestyków głównych przy włączeniu i wyłączeniu (czasy przełączania przy obsłudze ręcznej): NZM1, PN1, N(S)1: ok. 20 ms																																																																																																		

		NZM2, PN2, N(S)2: ok. 20 ms
		NZM3, PN3, N(S)3: ok. 20 ms
		NZM4, N(S)4: ok. 90 ms, HIV nie przyspiesza przy Wył. łączenie nie przed.
Przekrój doprowadzeń	mm ²	
Drut lub Linka, z tulejką	mm ²	1 x (0,75 - 2,5) 2 x (0,75 - 2,5)
Pozostałe dane techniczne (katalog przeglądowy)		Maximale Bestückung und Position des internen Zubehörs

Świadectwo typu zgodnie z IEC/EN 61439

Dane techniczne dla zaświadczenia rodzaju konstrukcji			
Znamionowy prąd pracy do podania straty mocy	I_n	A	6
Strata mocy na biegun, w zależności od prądu	P_{vid}	W	0.11
Strata mocy elementu eksploatacyjnego, w zależności od prądu	P_{vid}	W	0
Strata mocy statyczna, niezależnie od prądu	P_{vs}	W	0
Zdolność oddawania straty mocy	P_{ve}	W	0
Robocza temperatura otoczenia min.		°C	-25
Robocza temperatura otoczenia maks.		°C	70
Certyfikat konstrukcji IEC/EN 61439			
10.2 Wytrzymałość materiałów i części			
10.2.2 Odporność na korozję			Wymagania odnośnie normy produktowej zostały spełnione.
10.2.3.1 Wytrzymałość cieplna powłoki			Wymagania odnośnie normy produktowej zostały spełnione.
10.2.3.2 Rezystancja materiału izolacyjnego przy normalnym cieple			Wymagania odnośnie normy produktowej zostały spełnione.
10.2.3.3 Rezystancja materiału izolacyjnego przy nietypowym cieple			Wymagania odnośnie normy produktowej zostały spełnione.
10.2.4 Wytrzymałość na działanie promieniowania UV			Wymagania odnośnie normy produktowej zostały spełnione.
10.2.5 Podnoszenie			Nie dotyczy, ponieważ należy ocenić całą szafę sterowniczą.
10.2.6 Kontrola odporności na uderzenia			Nie dotyczy, ponieważ należy ocenić całą szafę sterowniczą.
10.2.7 Napisy			Wymagania odnośnie normy produktowej zostały spełnione.
10.3 Stopień ochrony powłok			Nie dotyczy, ponieważ należy ocenić całą szafę sterowniczą.
10.4 Odstępy izolacyjne powietrzne i prądów pelzających			Wymagania odnośnie normy produktowej zostały spełnione.
10.5 Ochrona przed porażeniem elektrycznym			Nie dotyczy, ponieważ należy ocenić całą szafę sterowniczą.
10.6 Montaż elementów eksploatacyjnych			Nie dotyczy, ponieważ należy ocenić całą szafę sterowniczą.
10.7 Wewnętrzne obwody prądowe i połączenia			Należy do zakresu odpowiedzialności wykonawcy szafy sterowniczej.
10.8 Przyłącza przewodów wchodzących z zewnątrz			Należy do zakresu odpowiedzialności wykonawcy szafy sterowniczej.
10.9 Właściwości izolacji			
10.9.2 Wytrzymałość elektryczna o częstotliwości roboczej			Należy do zakresu odpowiedzialności wykonawcy szafy sterowniczej.
10.9.3 Odporność na napięcie udarowe			Należy do zakresu odpowiedzialności wykonawcy szafy sterowniczej.
10.9.4 Sprawdzanie powłok z materiału izolacyjnego			Należy do zakresu odpowiedzialności wykonawcy szafy sterowniczej.
10.10 Nagrzanie			Oszacowanie nagrzania należy do zakresu odpowiedzialności wykonawcy szafy sterowniczej. Eator dostarczy danych na temat straty mocy aparatów.
10.11 Odporność na zwarcia			Należy do zakresu odpowiedzialności wykonawcy szafy sterowniczej. Przestrzegać wytycznych odnośnie aparatów łączeniowych.
10.12 Kompatybilność elektromagnetyczna			Należy do zakresu odpowiedzialności wykonawcy szafy sterowniczej. Przestrzegać wytycznych odnośnie aparatów łączeniowych.
10.13 Działanie mechaniczne			Spełnienie wymagań w aparacie jest jednoznaczne z przestrzeganiem instrukcji montażu (IL).

Dane techniczne zgodne z ETIM 7.0

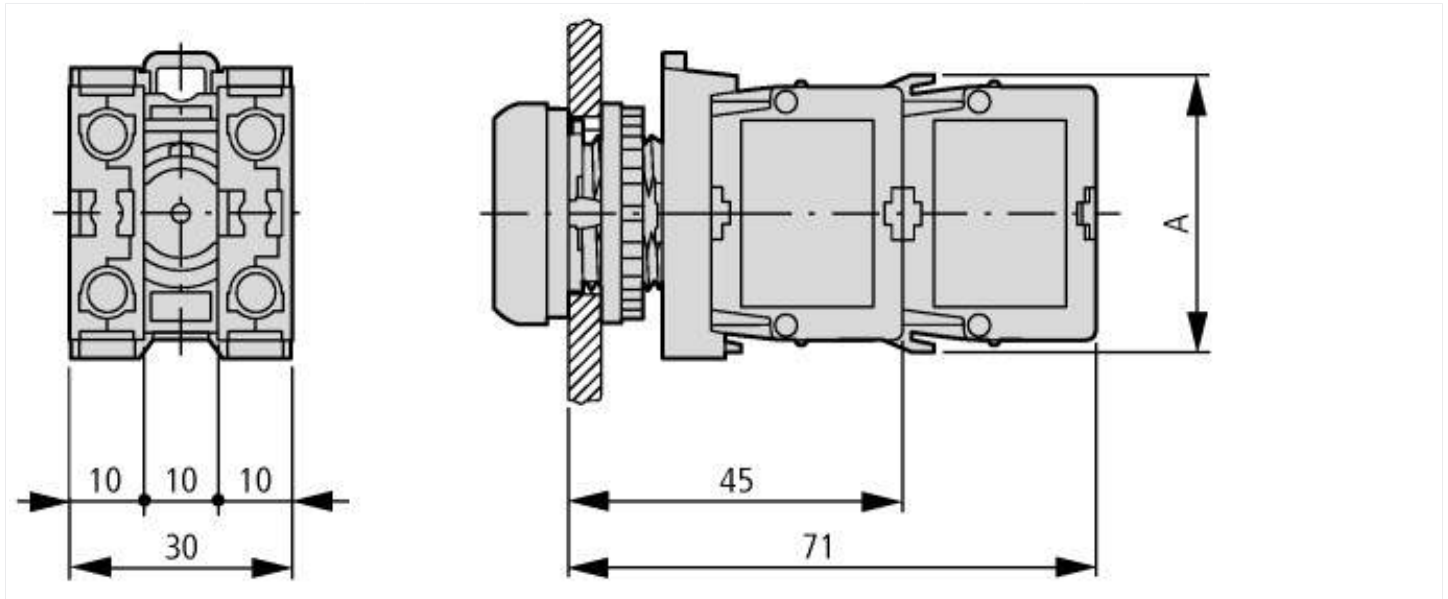
Urządzenia niskonapięciowe (EG000017) / Blok styków pomocniczych (EC000041)			
Elektrotechnika, automatyzacja i technologia / Rozdzielnice niskonapięciowe / Komponent do rozdzielnic niskiego napięcia / Blok styków pomocniczych (ecl@ss10.0.1-27-37-13-02 [AKN342013])			
Liczba styków przełącznych			0
Liczba styków zwiernych			1
Liczba styków rozwiernych			0
Liczba styków sygnalizacji błędu			0
Znamionowy prąd pracy I_e dla AC-15, 230 V		A	6
Rodzaj połączenia elektrycznego			Zacisk sprężynowy
Model			Montaż od góry, zintegrowany

Sposób montażu		Montaż czołowy
Oprawka		Brak

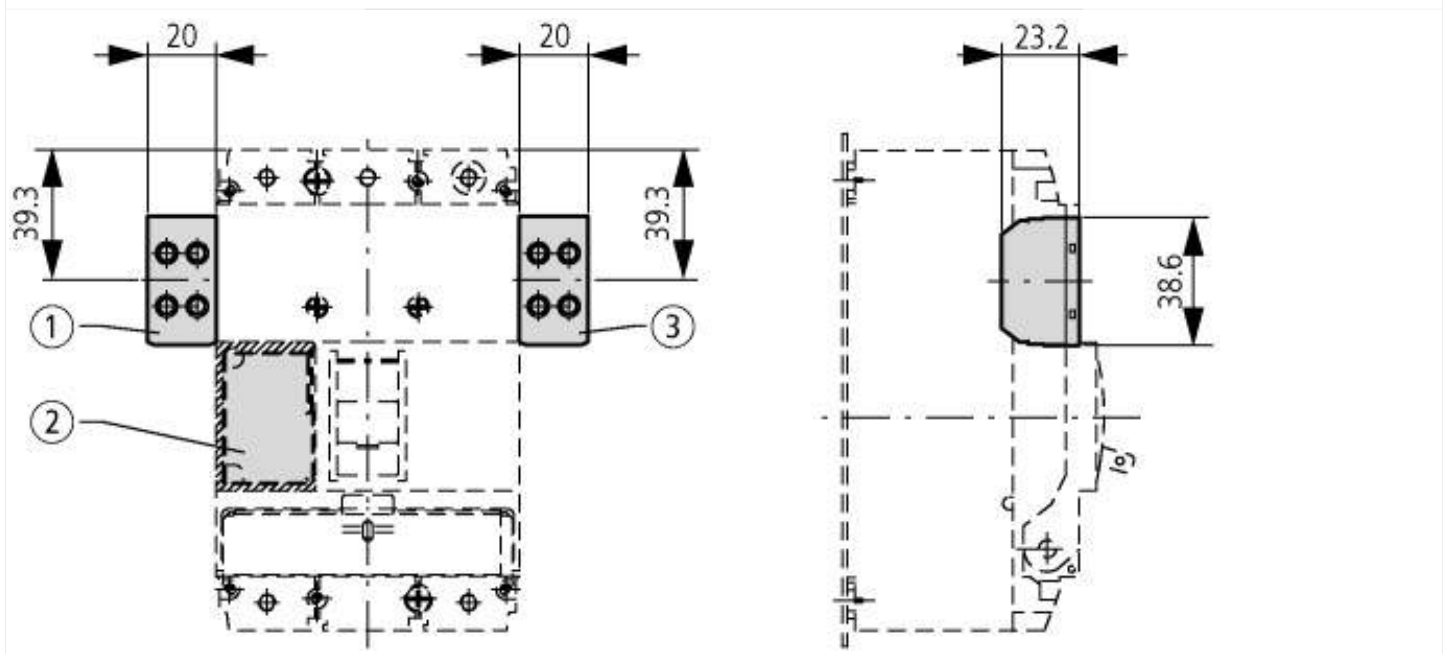
Aprobaty

Product Standards		IEC/EN 60947-5; UL 508; CSA-C22.2 No. 14-05; CSA-C22.2 No. 94-91; CE marking
UL File No.		E29184
UL Category Control No.		NKCR
CSA File No.		012528
CSA Class No.		3211-03
North America Certification		UL listed, CSA certified
Degree of Protection		UL/CSA Type: -

Wymiary



A = 39



Przyciski z M22-(C)K...
Przyciski z M22-(C) LED... + M22-XLED...

Pozostałe informacje o produkcie (łącza)

Infoblatt zum DGUV Test Zeichen	http://www.dguv.de/medien/dguv-test-medien/_pdf_zip_doc_ppt/agn-und-pzo/dguv_test_zeichen_infoblatt_kunden.pdf
Maximale Bestückung und Position des internen Zubehörs	http://de.ecat.moeller.net/flip-cat/?edition=HPLTEv1&startpage=17.176