



**Łącznik krańcowy bezpieczeństwa, wąskie, 1zz+1zr, tworzywo sztuczne,  
+ element uruchamiający ZB**

**Typ** LS4/S11-1/I/ZB  
**Catalog No.** 106857  
**Alternate Catalog No.** LS4/S11-1/I/ZB

## Program dostaw

Funkcja podstawowa			Łącznik krańcowy zabezpieczający łącznik krańcowy
Identyfikator typu			LS(4)...ZB
Asortyment			zabezpieczający łącznik krańcowy
Stopień ochrony			IP65
Wyposażenie			Kompletne urządzenie
Temperatura otoczenia		°C	-25 - +70
Wykonanie			wąskie
Opis			Przy podłączonym elemencie uruchamiającym zestyk zwierny jest rozarty a zestyk rozwierny zwarty.
Znak jakości			

## Wyposażenie w styki

Z = Zestyk zwierny			1 zestyk zwierny
R = Styki rozwierny			1 R
Wskazówka			= Pewność działania dzięki wymuszonemu otwarciu zgodnie z IEC/EN 60947-5-1
Diagram łączenia			
Odcinek przełączania <input checked="" type="checkbox"/> = styk zwarty <input type="checkbox"/> = styk rozarty			
Obudowa			Tworzywo sztuczne
Rodzaj przyłącza			zacisk śrubowy

**Wskazówki** Przełącznika nigdy nie używać jako ogranicznika mechanicznego ani zabezpieczenia transportowego!  
 Element uruchamiający trwale połączyć z urządzeniem ochronnym, np. za pomocą śrub jednorazowych lub nitów.  
 Główkę uruchamiającą można obracać o 90°.

## Dane Techniczne

### Dane ogólne

Normy i przepisy			IEC/EN 60947
Wytrzymałość klimatyczna			Wilgotne ciepło stałe zgodnie z IEC 60068-2-78; Wilgotne ciepło cyklicznie zgodnie z IEC 60068-2-30
Temperatura otoczenia		°C	-25 - +70
Położenie montażowe			dowolne, zgodne z wymaganiami
Stopień ochrony			IP65
Przekrój doprowadzeń		mm <sup>2</sup>	
przewód pojedynczy		mm <sup>2</sup>	1 x (0,75 - 2,5) 2 x (0,75 - 1,5)

Linka z tulejką	mm <sup>2</sup>	1 x (0,5 - 1,5) 2 x (0,5 - 1,5)
Śruba przyłączeniowa		PH1
moment dokręcania śruby połączeniowej	Nm	0.9
powtarzalność punktu łączenia	mm	± 0.02

### Tory prądowe/zdolność łączenia

Odporność na udar napięciowy	U <sub>imp</sub>	V AC	6000
Znamionowe napięcie izolacji	U <sub>i</sub>	V	500
Kategoria przepięciowa / stopień zanieczyszczenia			III/3
Znamionowy prąd pracy	I <sub>e</sub>	A	
AC-15			
24 V	I <sub>e</sub>	A	6
220 V 230 V 240 V	I <sub>e</sub>	A	6
380 V 400 V 415 V	I <sub>e</sub>	A	4
DC-13			
24 V	I <sub>e</sub>	A	3
110 V	I <sub>e</sub>	A	0.8
220 V	I <sub>e</sub>	A	0.3
Częstotliwość sieci		Hz	maks. 400
Odporność na zwarcie zgodnie z IEC/EN 60947-5-1			
Bezpiecznik topikowy		A gG/gL	10
Warunkowy prąd zwarcia		kA	1

### Wielkości mechaniczne

Trwałość, mechaniczna	cykle łączenia x 10 <sup>6</sup>	1.5
Wytrzymałość udarowa mechaniczna (w czasie trwania udaru półsinus 20 ms)		
Pełzający element łączący	g	5
Maksymalna częstotliwość zadziałań	cykle łączenia/godz.	≤ 1800

### Napęd

mechaniczny		
Siła uruchamiająca na początku/końcu podnoszenia	N E t	15/20 (wetknąć/pociągnąć)

## Świadectwo typu zgodnie z IEC/EN 61439

Dane techniczne dla zaświadczenia rodzaju konstrukcji			
Znamionowy prąd pracy do podania straty mocy	I <sub>n</sub>	A	6
Strata mocy na biegun, w zależności od prądu	P <sub>vid</sub>	W	0.1
Strata mocy elementu eksploatacyjnego, w zależności od prądu	P <sub>vid</sub>	W	0
Strata mocy statyczna, niezależnie od prądu	P <sub>vs</sub>	W	0
Zdolność oddawania straty mocy	P <sub>ve</sub>	W	0
Robocza temperatura otoczenia min.		°C	-25
Robocza temperatura otoczenia maks.		°C	70
Certyfikat konstrukcji IEC/EN 61439			
10.2 Wytrzymałość materiałów i części			
10.2.2 Odporność na korozję			Wymagania odnośnie normy produktowej zostały spełnione.
10.2.3.1 Wytrzymałość cieplna powłoki			Wymagania odnośnie normy produktowej zostały spełnione.
10.2.3.2 Rezystancja materiału izolacyjnego przy normalnym cieple			Wymagania odnośnie normy produktowej zostały spełnione.
10.2.3.3 Rezystancja materiału izolacyjnego przy nietypowym cieple			Wymagania odnośnie normy produktowej zostały spełnione.
10.2.4 Wytrzymałość na działanie promieniowania UV			Wymagania odnośnie normy produktowej zostały spełnione.
10.2.5 Podnoszenie			Nie dotyczy, ponieważ należy ocenić całą szafę sterowniczą.
10.2.6 Kontrola odporności na uderzenia			Nie dotyczy, ponieważ należy ocenić całą szafę sterowniczą.
10.2.7 Napisy			Wymagania odnośnie normy produktowej zostały spełnione.
10.3 Stopień ochrony powłok			Nie dotyczy, ponieważ należy ocenić całą szafę sterowniczą.
10.4 Odstępy izolacyjne powietrzne i prądów pełzających			Wymagania odnośnie normy produktowej zostały spełnione.
10.5 Ochrona przed porażeniem elektrycznym			Nie dotyczy, ponieważ należy ocenić całą szafę sterowniczą.
10.6 Montaż elementów eksploatacyjnych			Nie dotyczy, ponieważ należy ocenić całą szafę sterowniczą.

10.7 Wewnętrzne obwody prądowe i połączenia		Należy do zakresu odpowiedzialności wykonawcy szafy sterowniczej.
10.8 Przyłącza przewodów wchodzących z zewnątrz		Należy do zakresu odpowiedzialności wykonawcy szafy sterowniczej.
10.9 Właściwości izolacji		
10.9.2 Wytrzymałość elektryczna o częstotliwości roboczej		Należy do zakresu odpowiedzialności wykonawcy szafy sterowniczej.
10.9.3 Odporność na napięcie udarowe		Należy do zakresu odpowiedzialności wykonawcy szafy sterowniczej.
10.9.4 Sprawdzanie powłok z materiału izolacyjnego		Należy do zakresu odpowiedzialności wykonawcy szafy sterowniczej.
10.10 Nagrzanie		Oszacowanie nagrzania należy do zakresu odpowiedzialności wykonawcy szafy sterowniczej. Eator dostarczy danych na temat straty mocy aparatów.
10.11 Odporność na zwarcia		Należy do zakresu odpowiedzialności wykonawcy szafy sterowniczej. Przestrzegać wytycznych odnośnie aparatów łączeniowych.
10.12 Kompatybilność elektromagnetyczna		Należy do zakresu odpowiedzialności wykonawcy szafy sterowniczej. Przestrzegać wytycznych odnośnie aparatów łączeniowych.
10.13 Działanie mechaniczne		Spełnienie wymagań w aparacie jest jednoznaczne z przestrzeganiem instrukcji montażu (IL).

## Dane techniczne zgodne z ETIM 7.0

Czujniki (EG000026) / Wyłącznik krańcowy jednopozycyjny (EC000030)

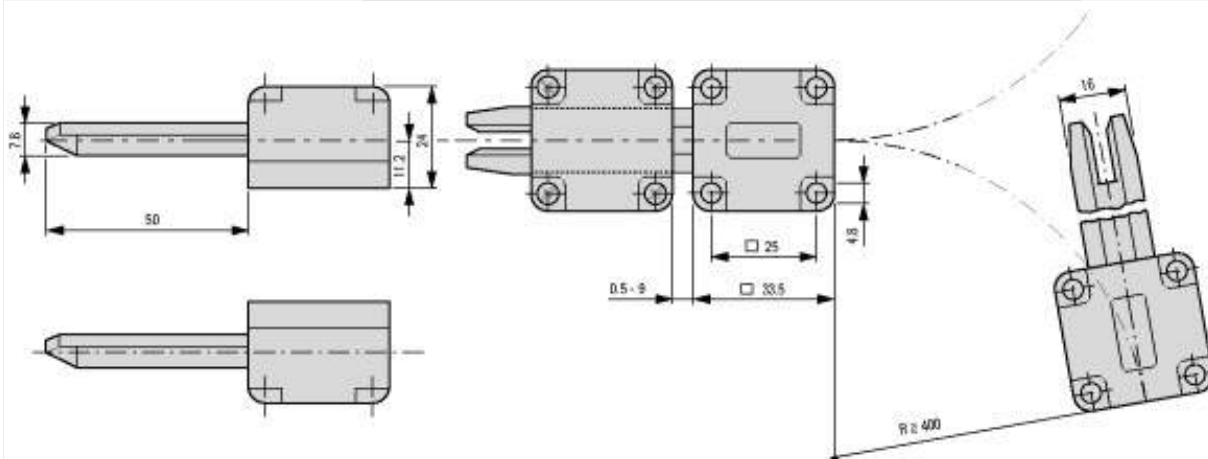
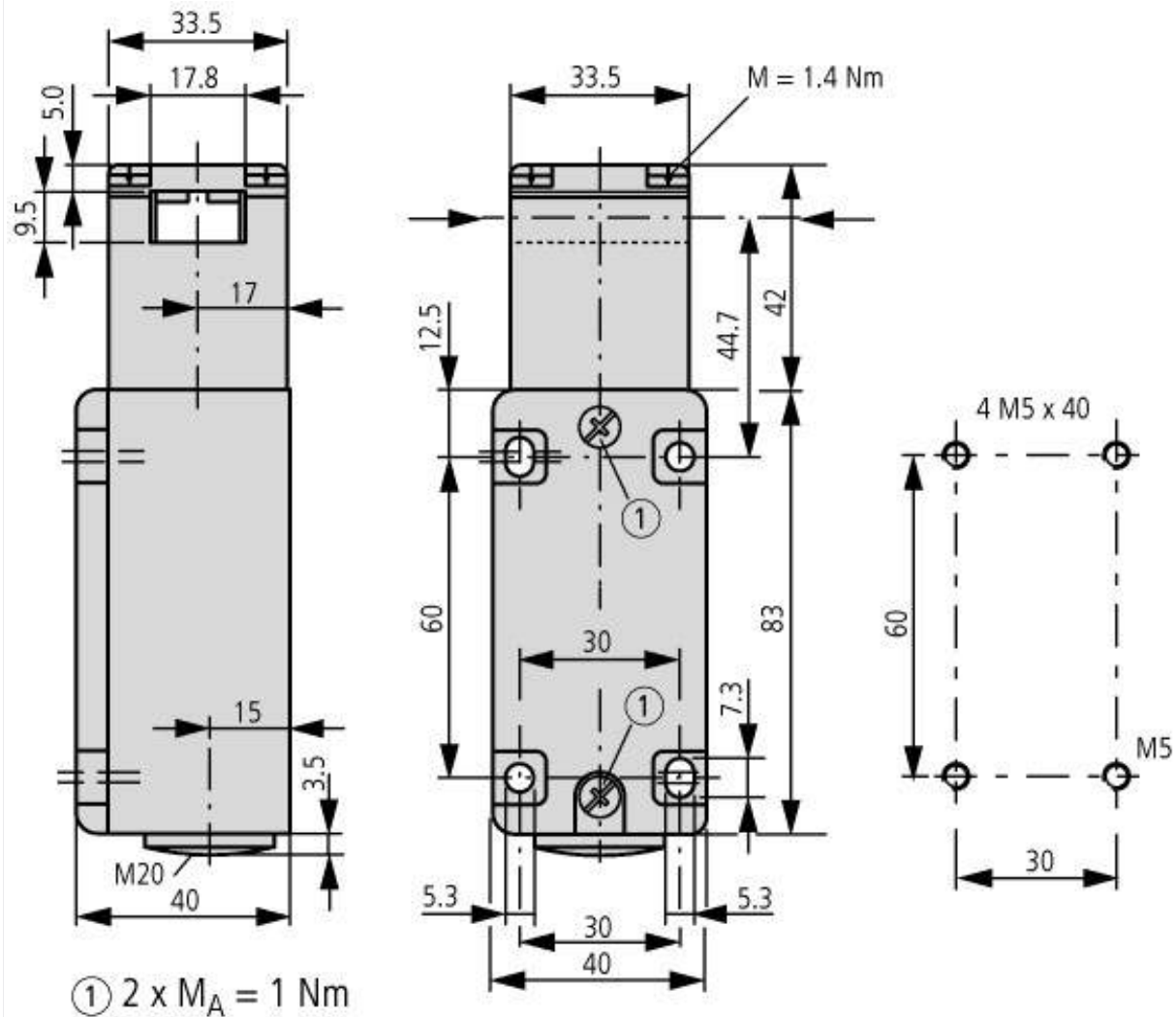
Elektrotechnika, automatyzacja i technologia / Czujniki binarne, czujniki bezpieczeństwa, technika pomiarowa produkcyjna / Czujnik położenia / Pojedynczy czujnik położenia (ecl@ss10.0.1-27-27-06-01 [AGZ382015])

Szerokość czujnika	mm	40
Średnica czujnika	mm	0
Wysokość czujnika	mm	125
Długość czujnika	mm	40
Znamionowy prąd pracy Ie dla AC-15, 24 V	A	10
Znamionowy prąd pracy Ie dla AC-15, 125 V	A	6
Znamionowy prąd pracy Ie dla AC-15, 230 V	A	6
Znamionowy prąd pracy Ie dla DC-13, 24 V	A	3
Znamionowy prąd pracy Ie dla DC-13, 125 V	A	0.8
Znamionowy prąd pracy Ie dla DC-13, 230 V	A	0.3
Funkcja przełączająca		Styk zwłoczny
Bez samopowrotu		Nie
Wyjście elektroniczne		Nie
Wymuszone rozłączanie		Tak
Liczba styków pomocniczych bezpieczeństwa		0
Liczba styków rozwiernych		0
Liczba styków zwiernych		0
Liczba styków przełącznych		0
Rodzaj interfejsu		Brak
Rodzaj interfejsu z funkcji bezpieczeństwa		Brak
Rodzaj konstrukcji obudowy		Prostopadłościan
Materiał obudowy		Tworzywo sztuczne
Powłoka obudowy		Inne
Rodzaj elementu wykonawczego		Inne
Położenie elementu przełączającego		Inne
Rodzaj połączenia elektrycznego		Przepust kablowy metryczny
Ze wskaźnikiem stanu		Nie
Do układów bezpieczeństwa		Tak
Kategoria ochrony przeciwwybuchowej dla gazów		Brak
Kategoria ochrony przeciwwybuchowej dla pyłów		Brak
Temperatura otoczenia w warunkach pracy	°C	25 - 70
Stopień ochrony (IP)		IP65
Stopień ochrony (NEMA)		13

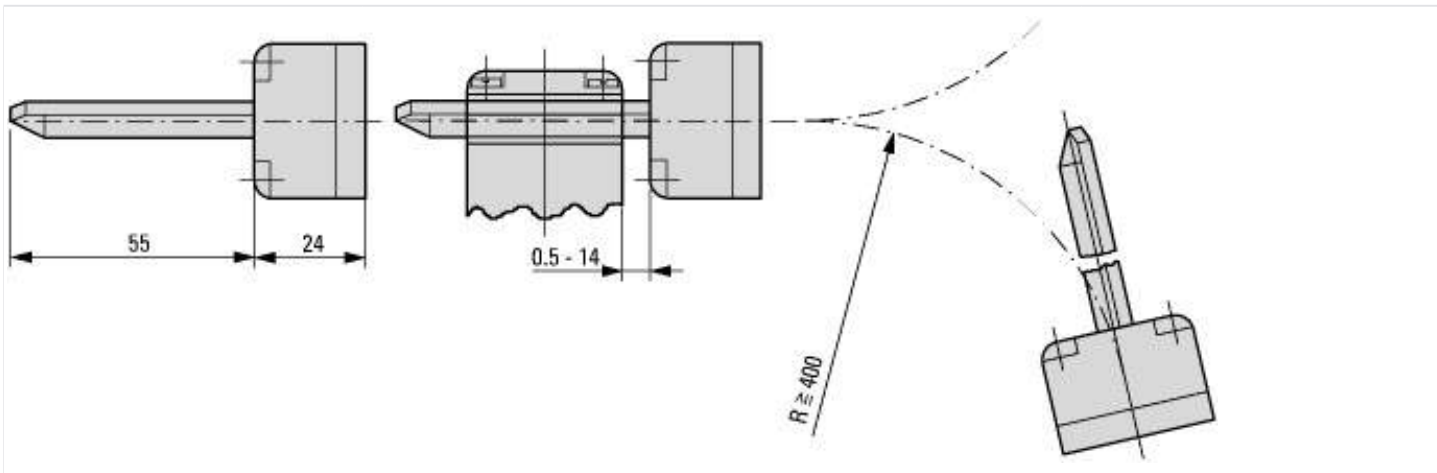
## Aprobaty

Product Standards		IEC/EN 60947-5; UL 508; CSA-C22.2 No. 14; CE marking
UL File No.		E29184
UL Category Control No.		NKCR

## Wymiary



Przełącznika nie używać jako ogranicznika mechanicznego!



Element uruchamiający

## Pozostałe informacje o produkcie (łącza)

**IL05208004Z (AWA1310-2367) Zabezpieczający łącznik krańcowy**

IL05208004Z (AWA1310-2367) Zabezpieczający łącznik krańcowy [https://es-assets.eaton.com/DOCUMENTATION/AWA\\_INSTRUCTIONS/IL05208004Z2018\\_09.pdf](https://es-assets.eaton.com/DOCUMENTATION/AWA_INSTRUCTIONS/IL05208004Z2018_09.pdf)