

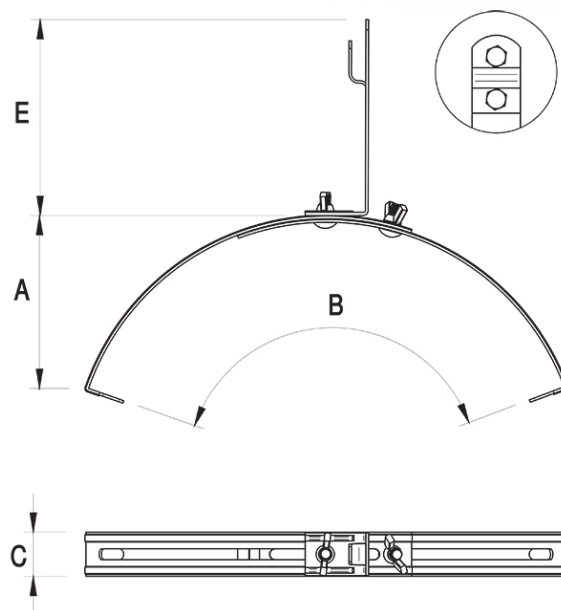
Uchwyt gąsiorowy uniwersalny G5

Nr katalogowy:
95910101

Typ:
59.1/S

Wersja materiałowa:
(OC) Stal ocynkowana
galwanicznie

Służy do prowadzenia drutu odgromowego na szczytach dachów krytych dachówką. Mocowany do gąsiora poprzez skręcanie. Uchwyt ten poprzez duży zakres regulacji obejmy pozwala na dopasowanie do większości modeli i typów gąsiora. W przypadku zastosowania drutu Ø 10 należy wykorzystać uchwyty skręcane.



TYP	Rodzaj	A	B	C	E	Śruba
59.1/S	skręcany	65	200-390	26	115	2 x M6 x 16

